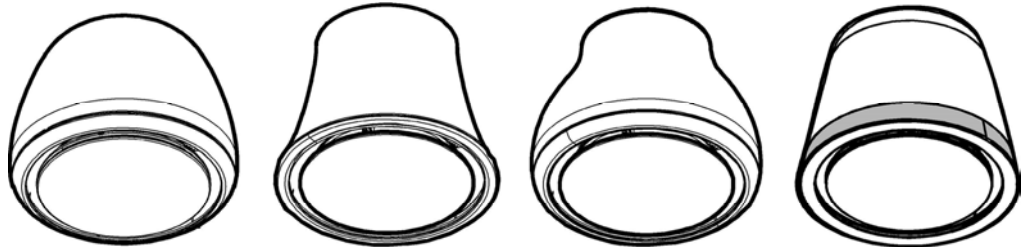
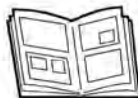




- PL Instrukcja montażu i obsługi
- CS Návod na montáž a používání
- SK Návod k montáži a užití
- HU Felszerelési és használati utasítás
- BG Инструкции за монтаж и употреба
- RO Instrucțiuni de montaj și utilizare
- RU Инструкция по монтажу и эксплуатации
- UK Інструкція з монтажу і експлуатації
- ET Paigaldus- ja kasutusjuhend
- LT Montavimo ir naudojimosi instrukcija
- LV Ierīkošanas un izmantošanas instrukcija
- SR Uputstva za montažu i upotrebu
- SL Navodila za montažo in uporabo
- HR Uputstva za montažu i za uporabu
- TR Montaj ve kullanım talimatları
- KK Монтаждау мен пайдалану нұсқауы
- AR طرق التركيب والاستعمال



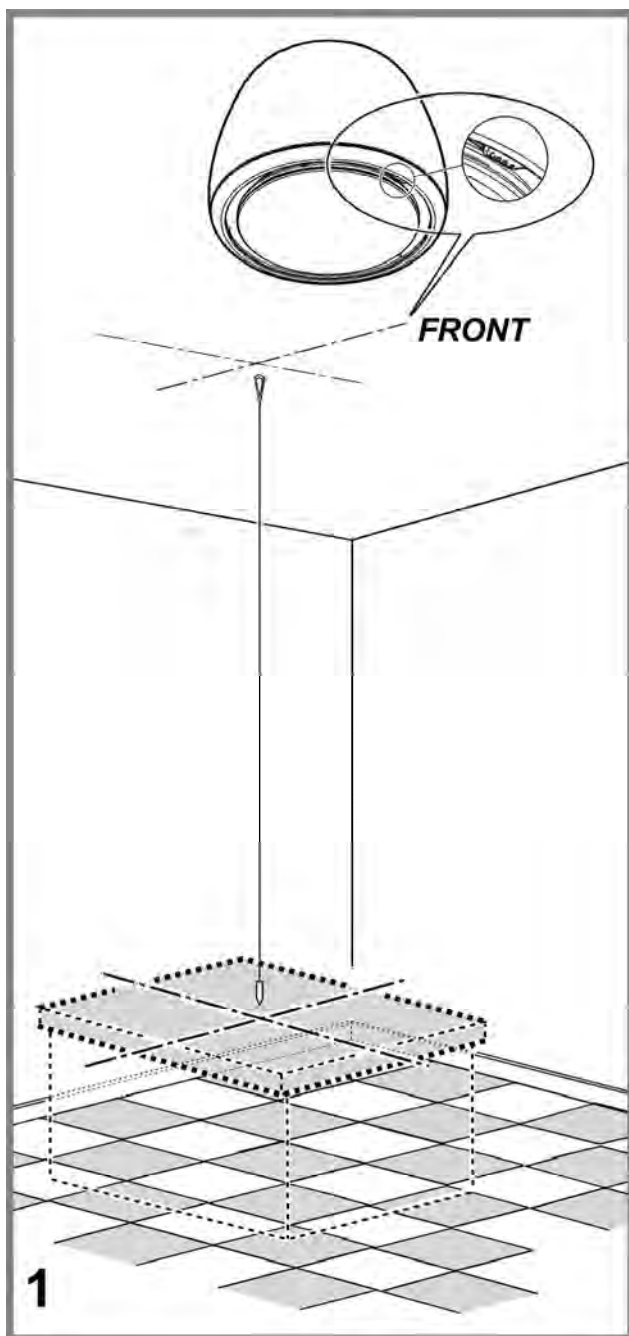
1-2-3-4-5-6-7-8-9-  
10-11-12-13-14-15-  
16-17-18-19-20-21-  
22-28

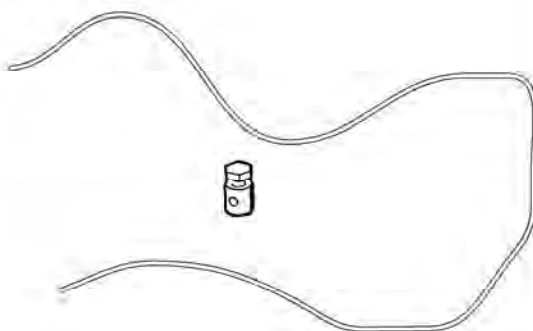
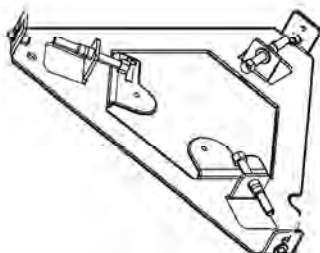
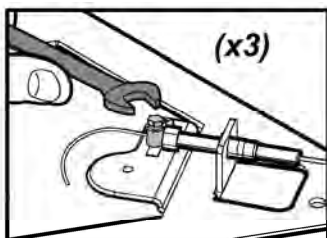
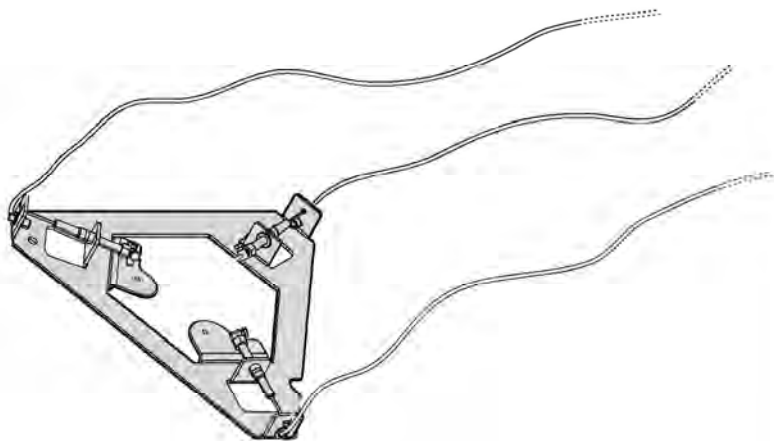


4-5-6-7-23a-24-25a-  
26a-27-28

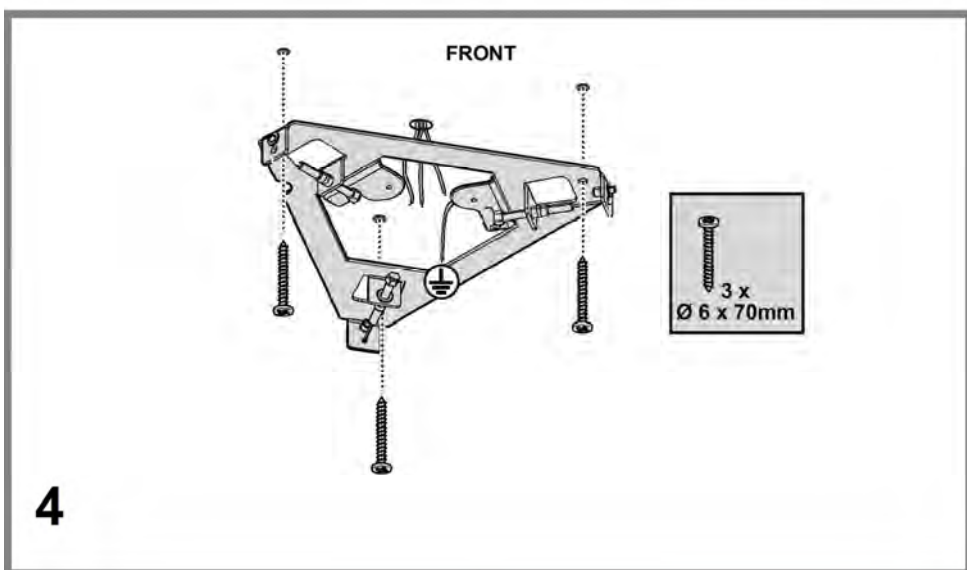
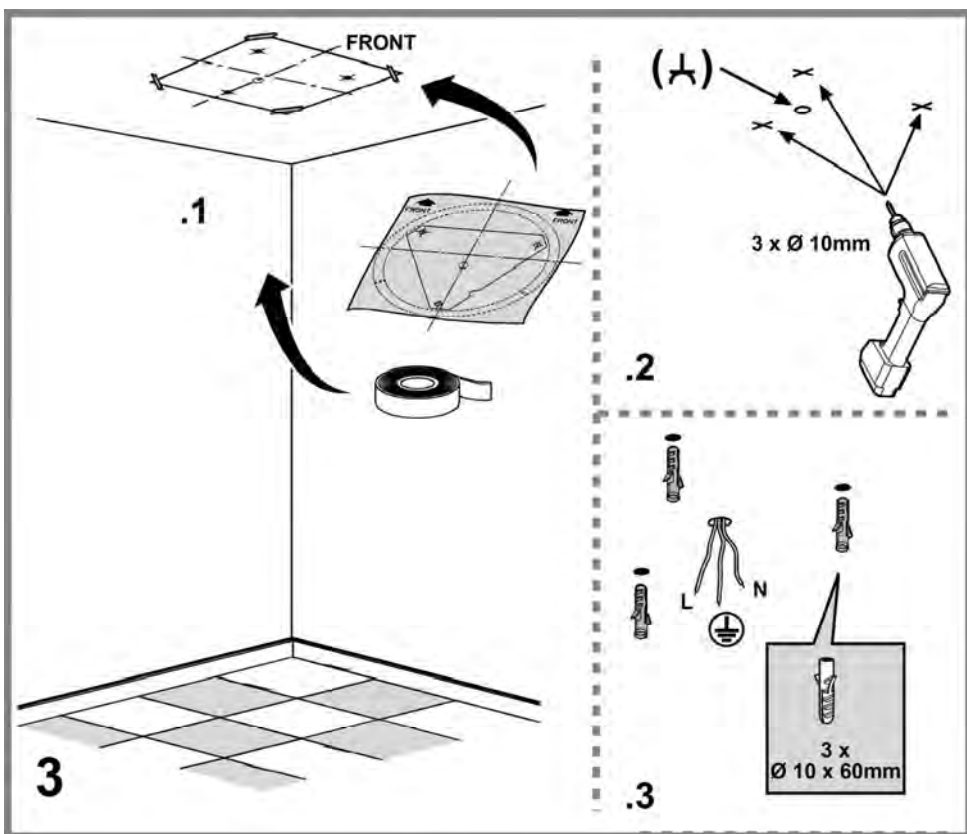
4-5-6-7-23b-24-25b-  
26b-27-28

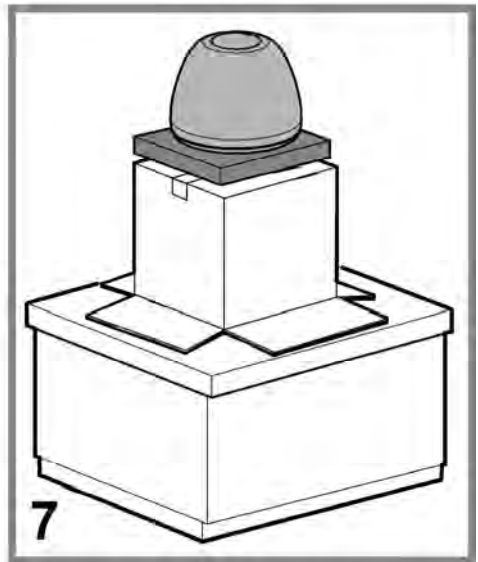
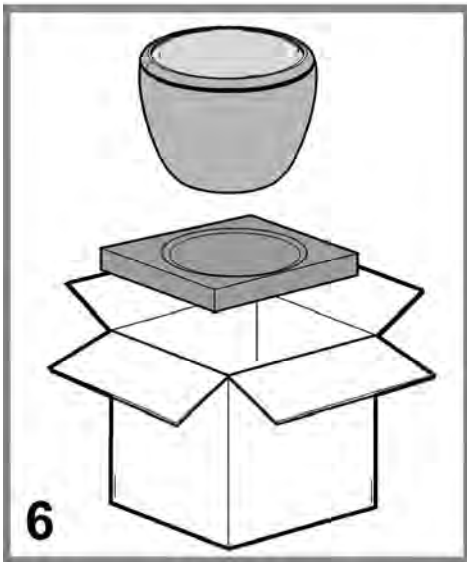
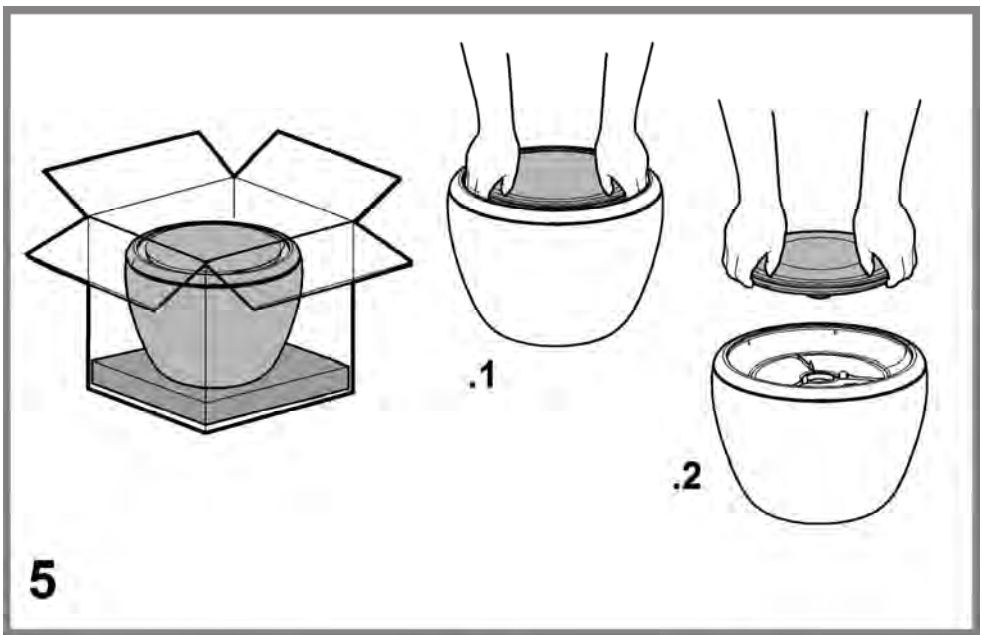


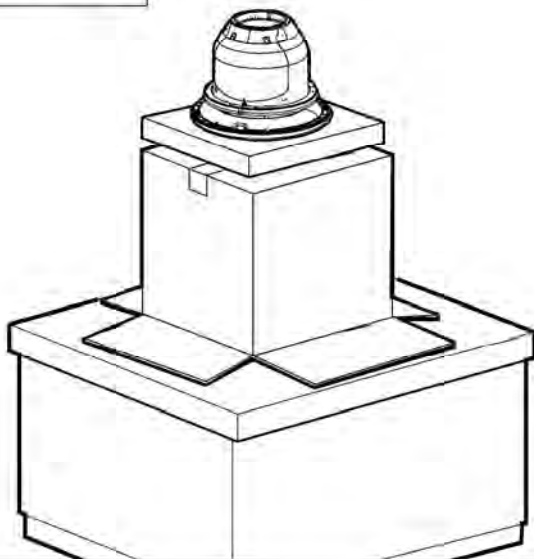
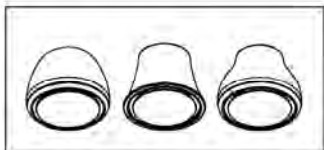




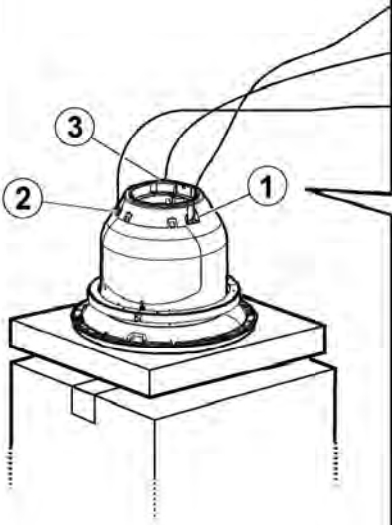
2







8



9

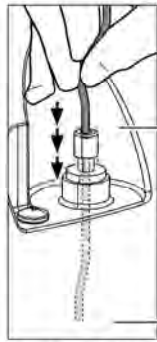
9.1



9.2



9.3



x3

9.4



click!

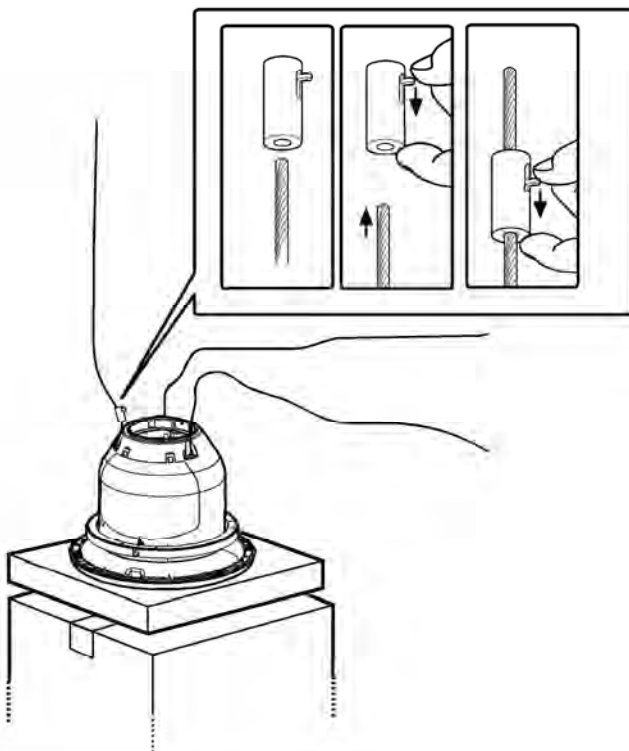
9.5



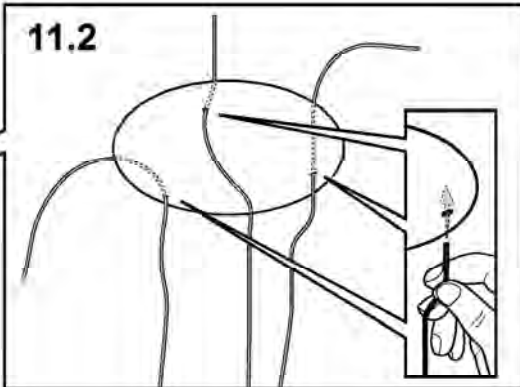
9.6



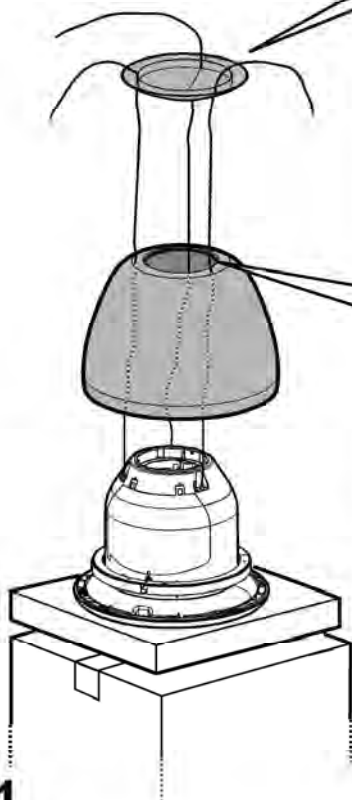
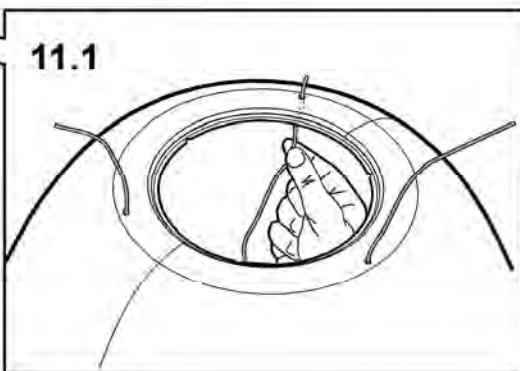
10



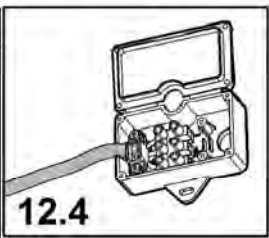
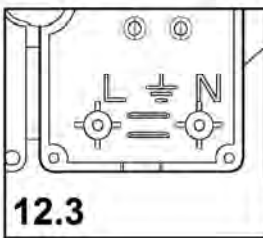
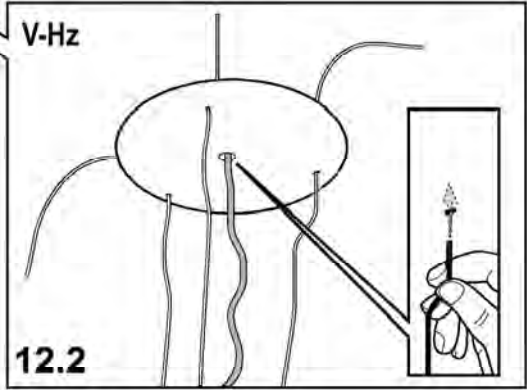
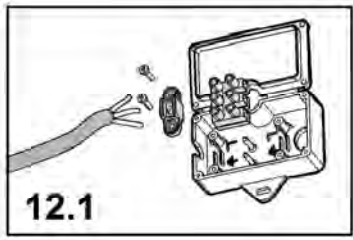
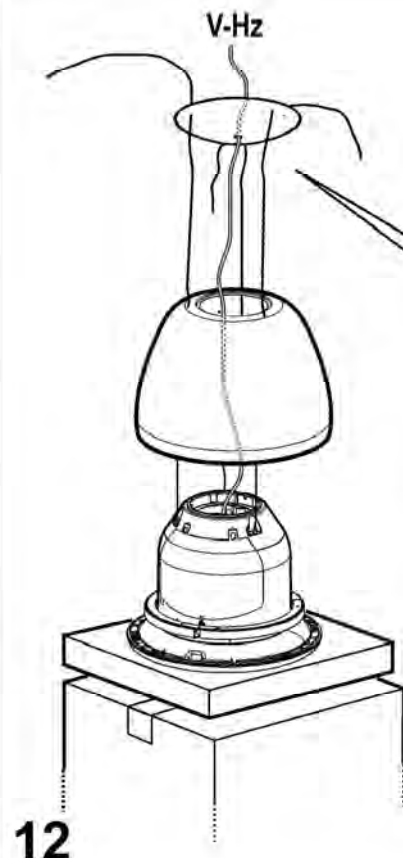
11.2

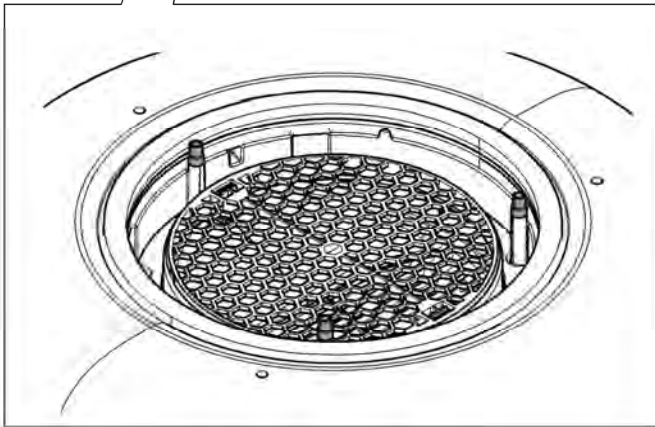
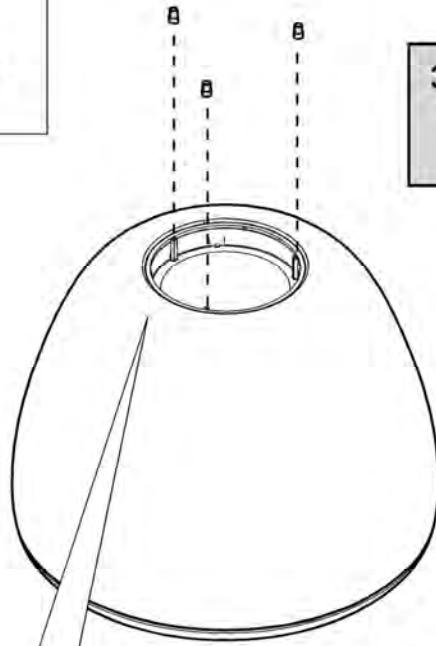
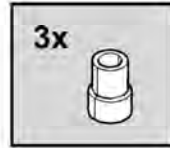
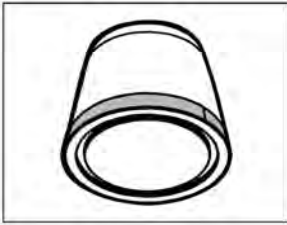


11.1

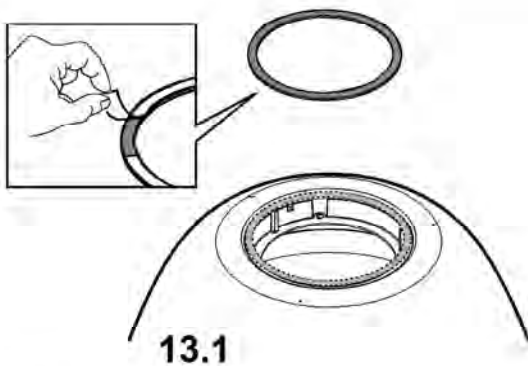


11

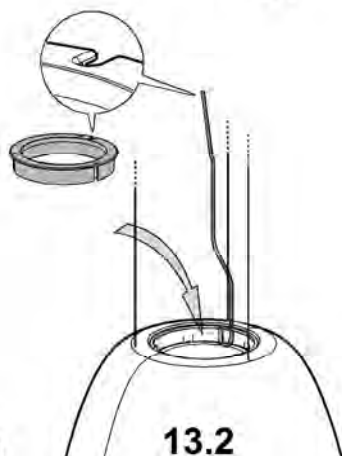




**13a**

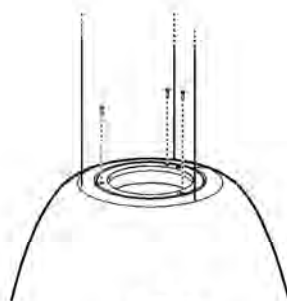


13.1



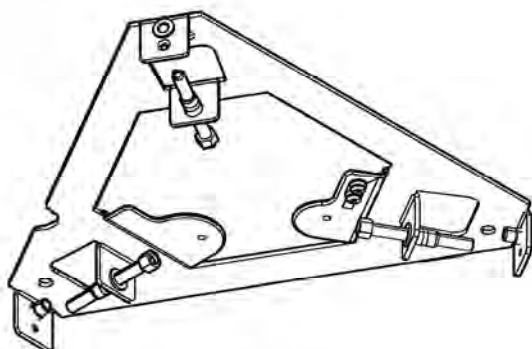
13b

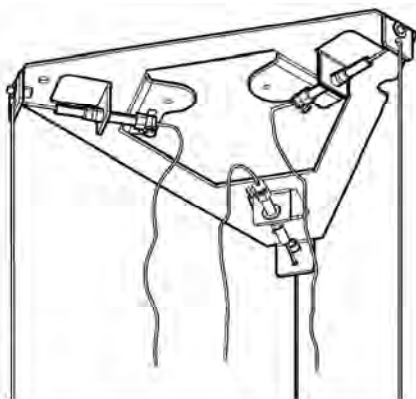
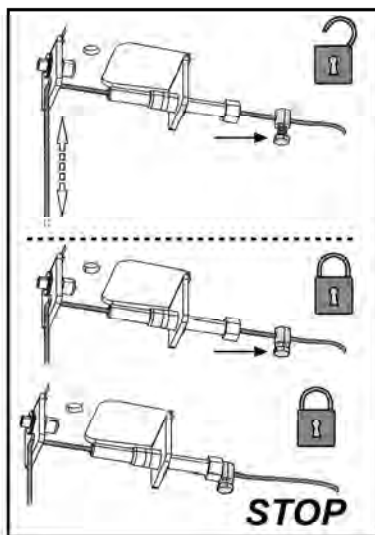
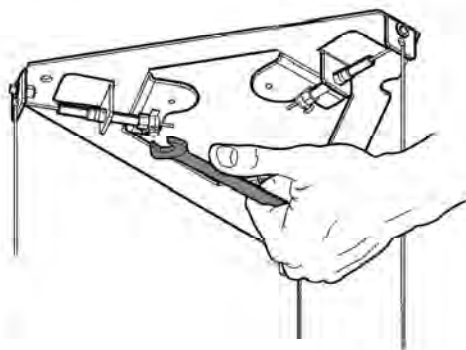
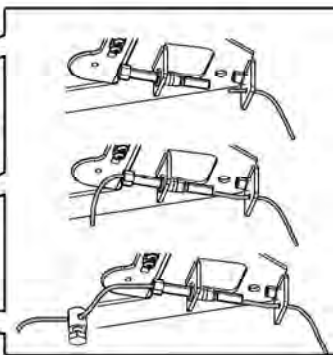
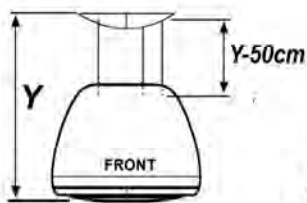
13.2



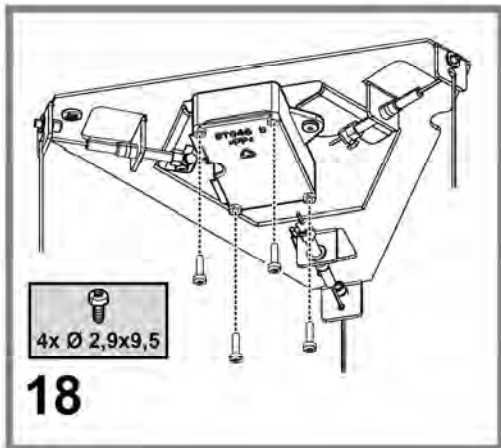
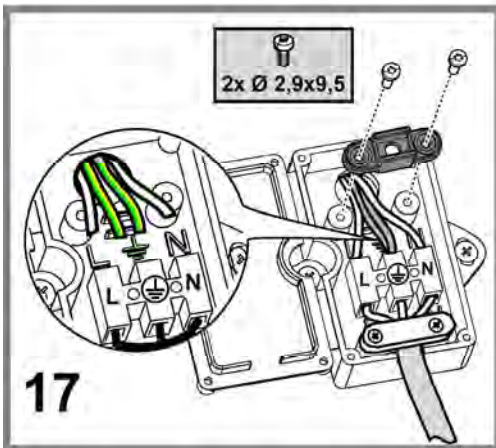
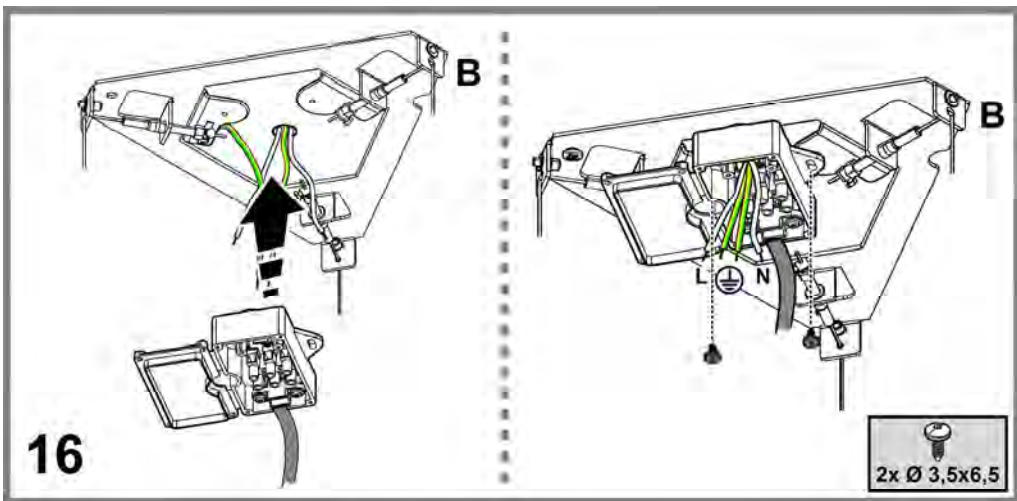
13.3

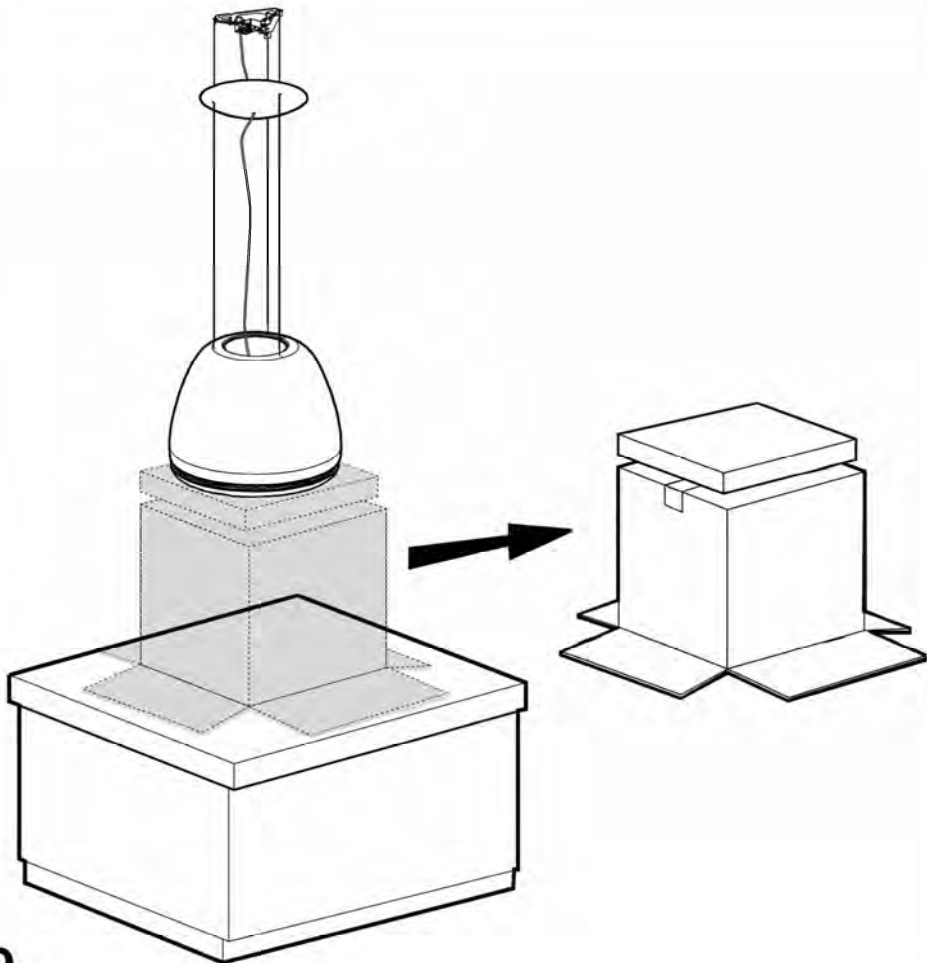
14





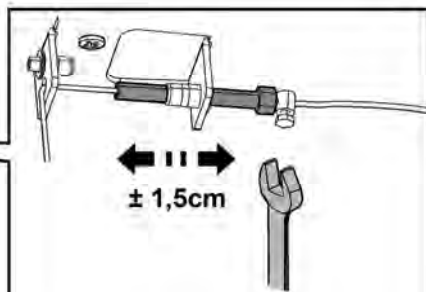
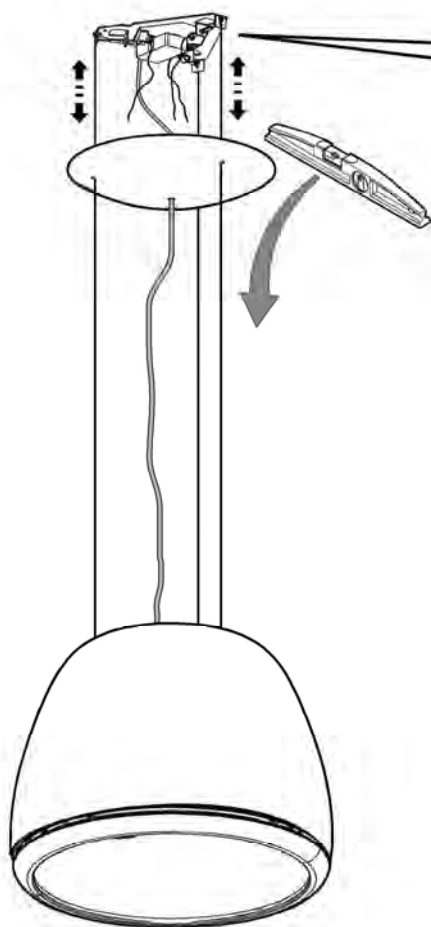
15



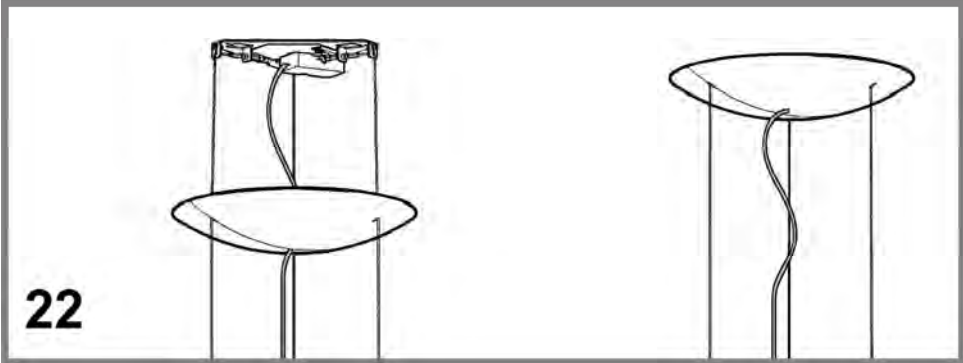
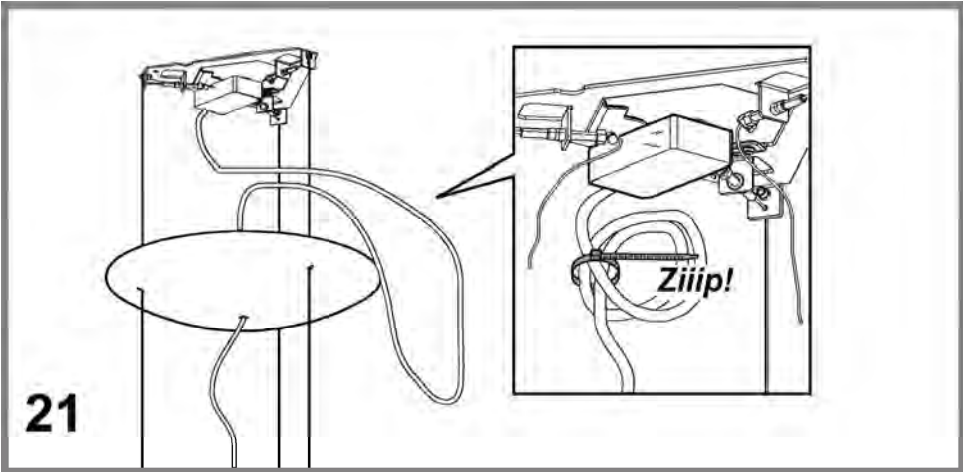


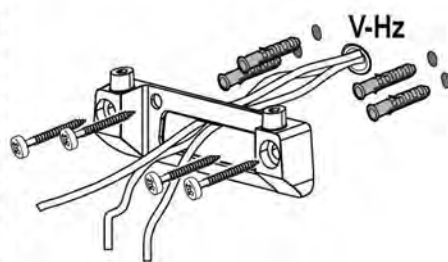
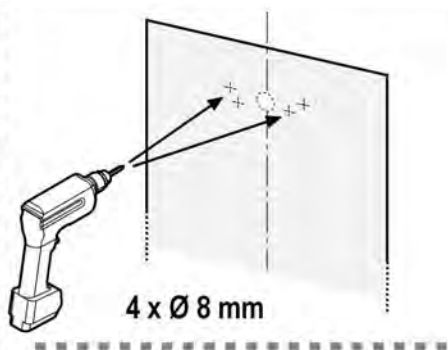
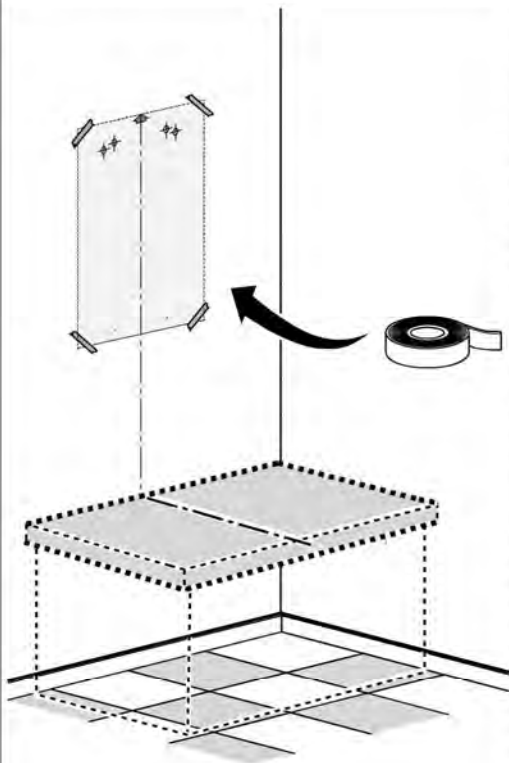
19





20

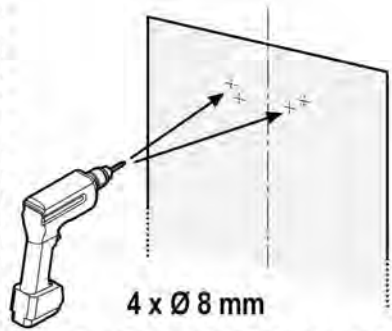
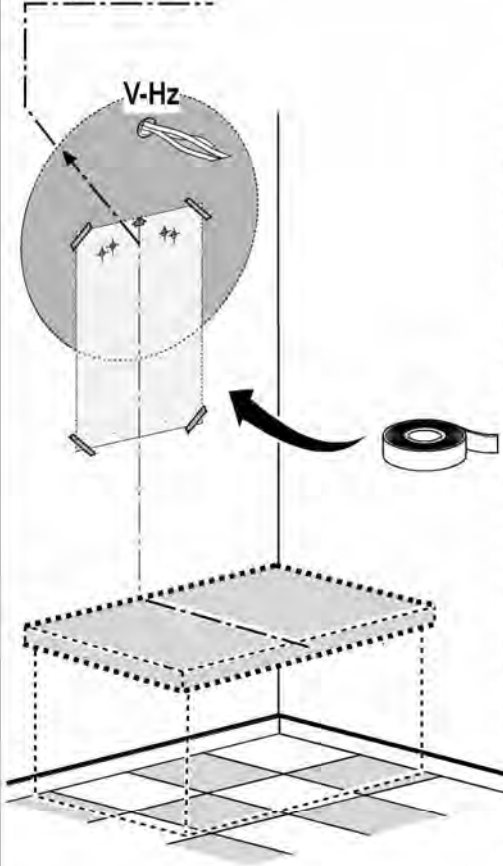




23a

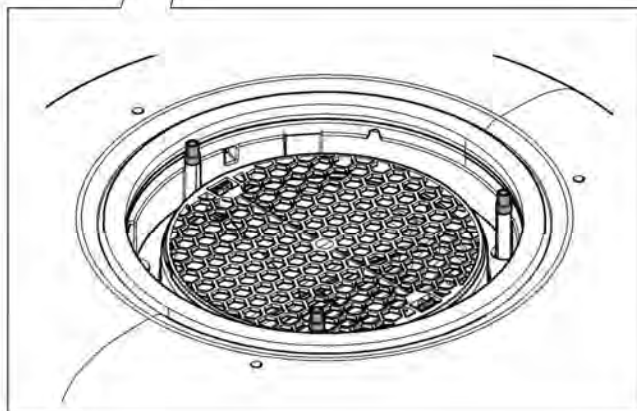
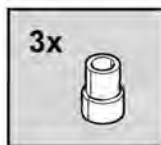
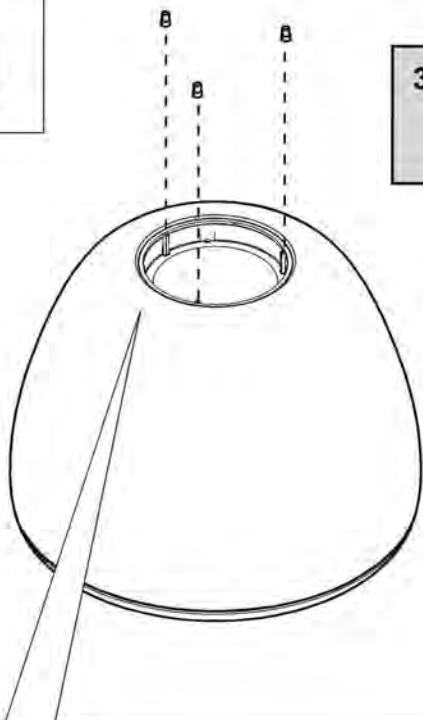


≤150cm



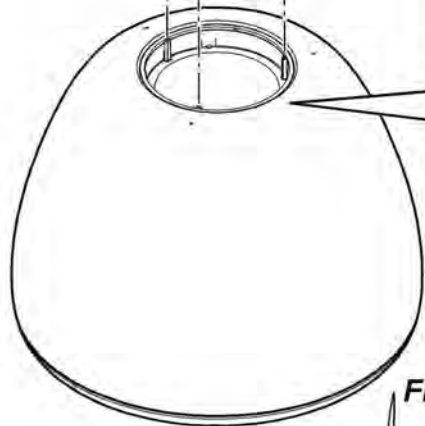
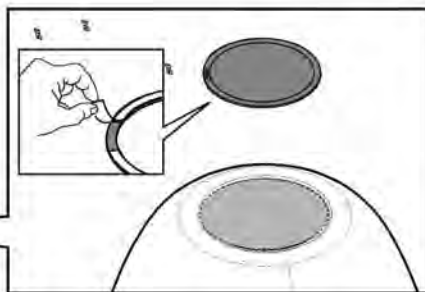
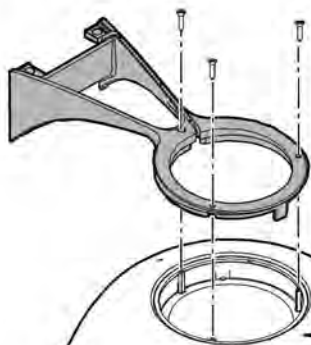
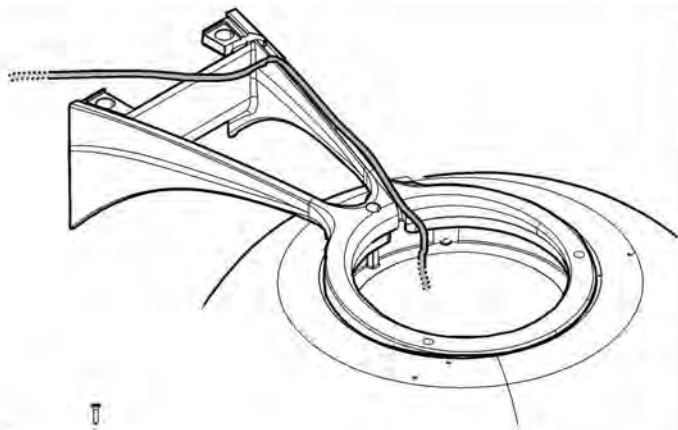
23b



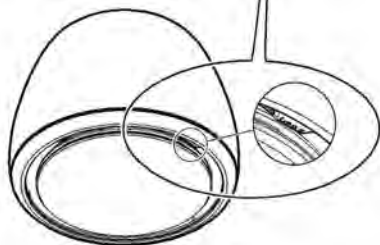


24a



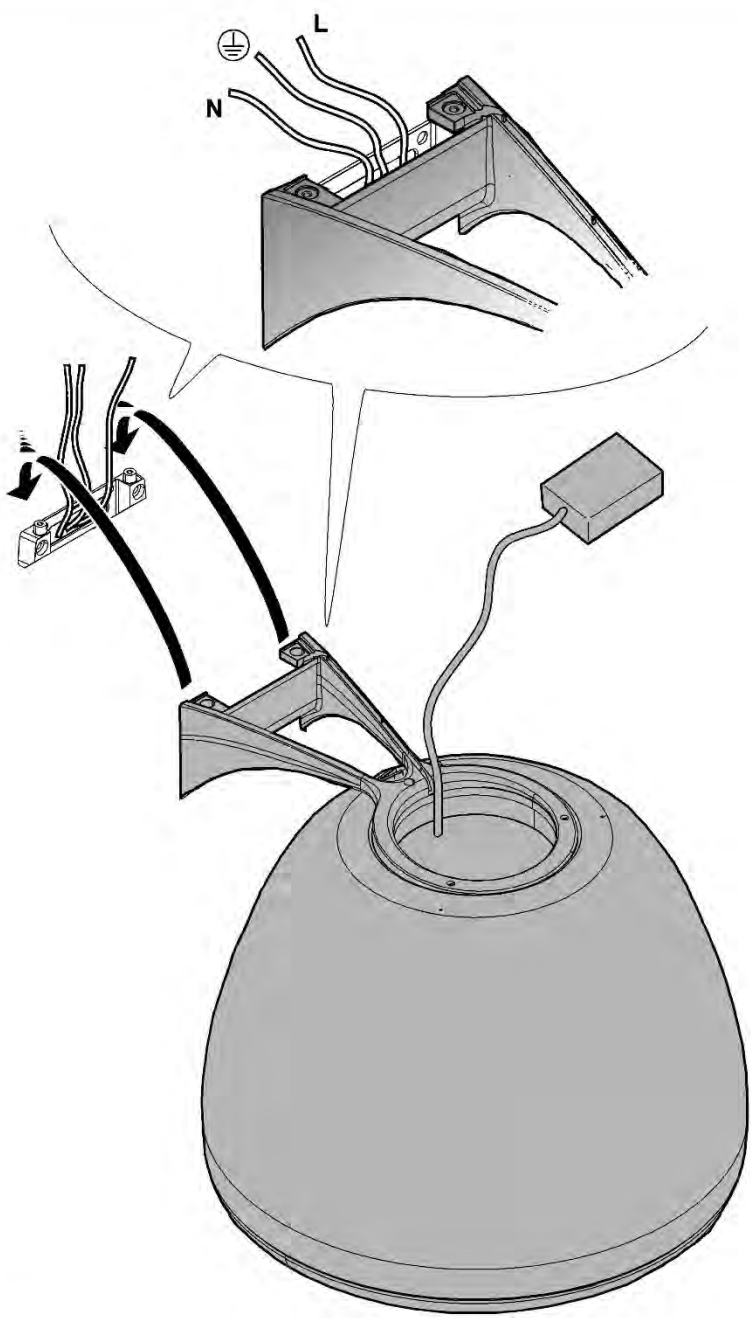


**FRONT**

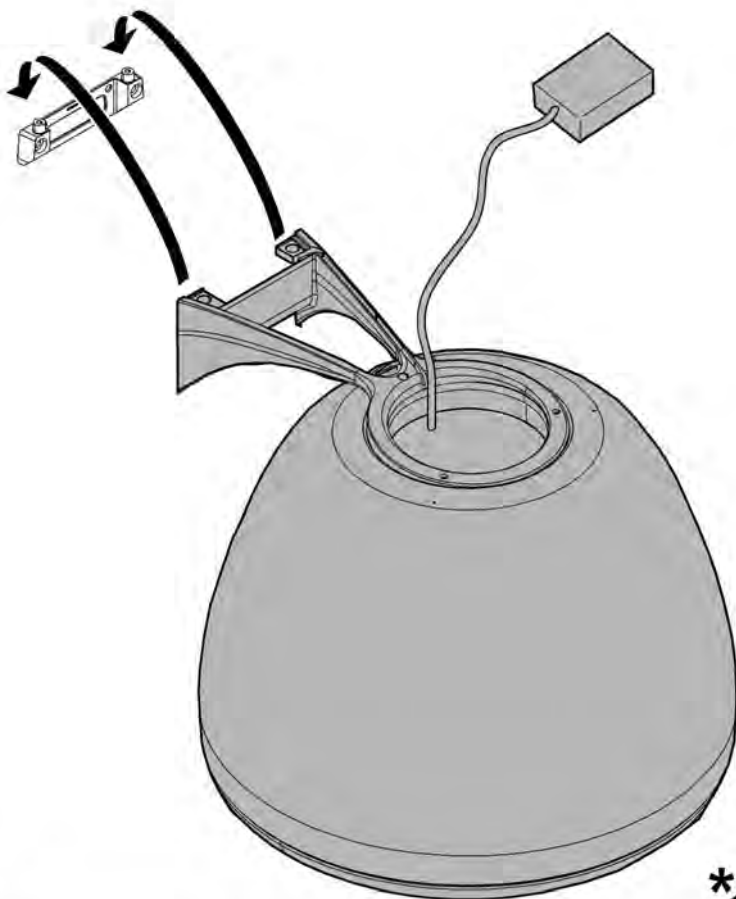


**24b**





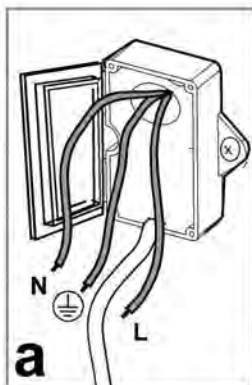
25a



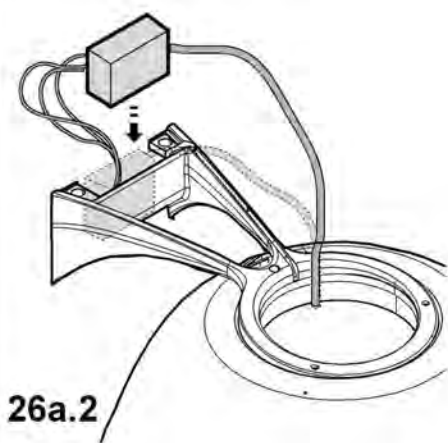
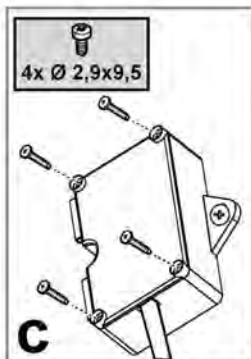
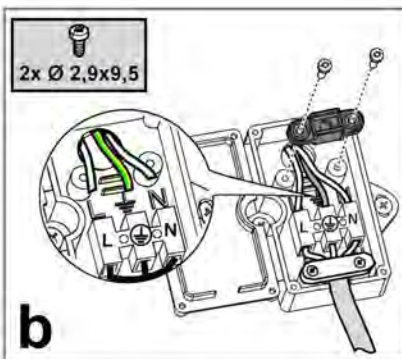
25b



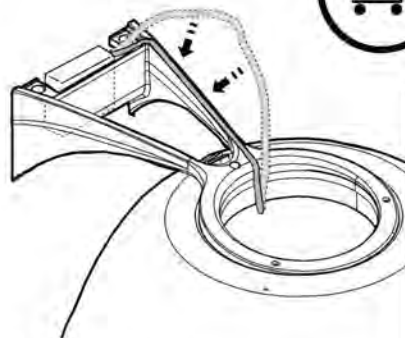




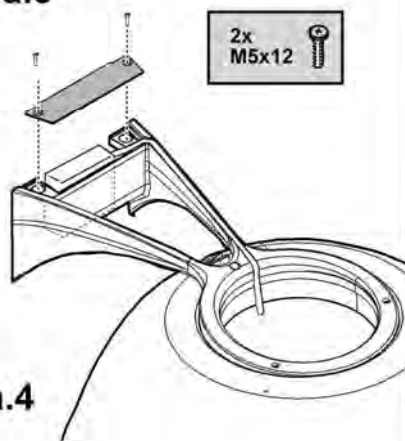
26a.1



26a.2

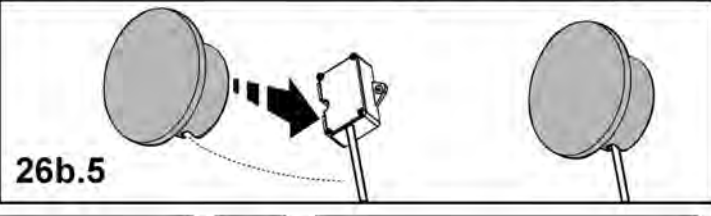
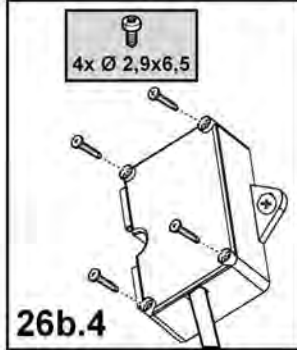
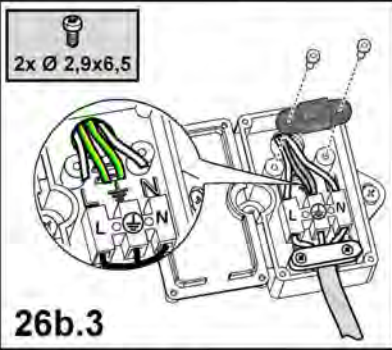
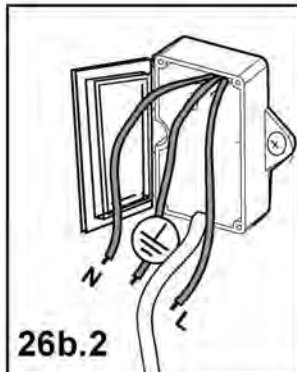
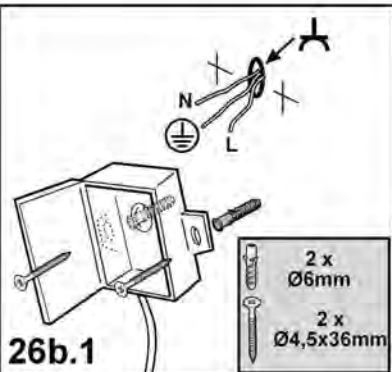


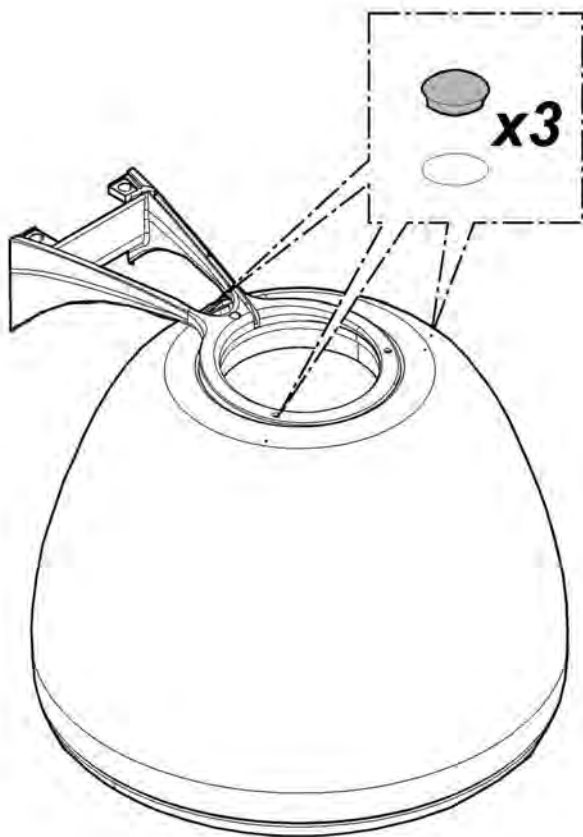
26a.3



26a

26a.4

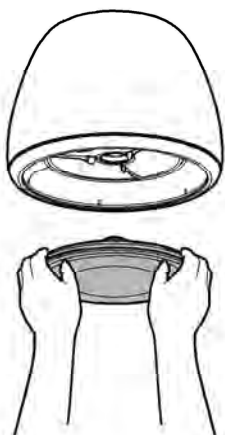




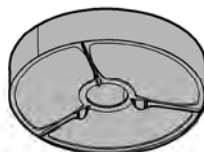
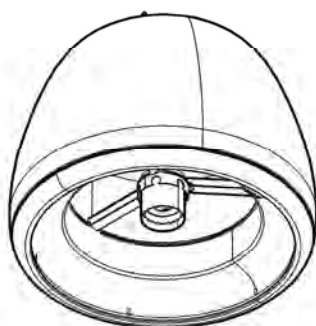
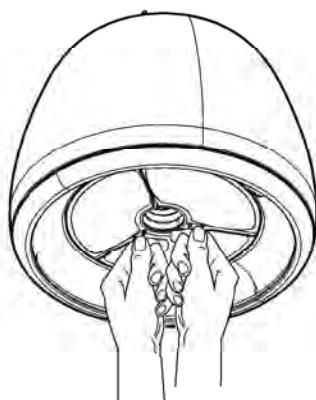
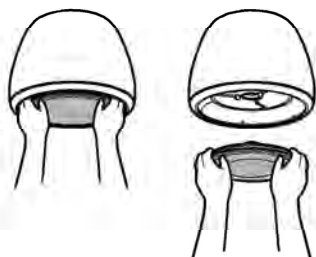
27

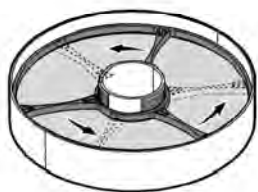


28

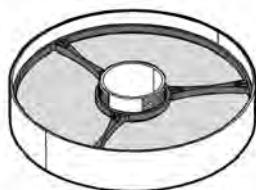
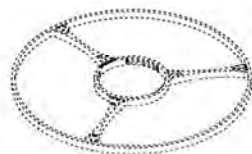


29

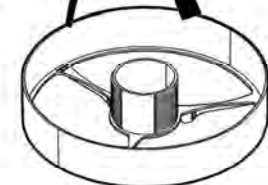
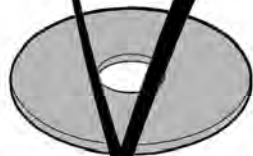




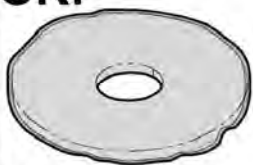
30.1



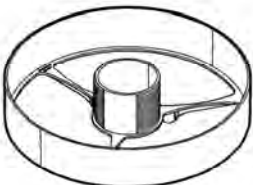
30.2



OK!



30.3



30

Przy przeprowadzaniu instalacji urządzenia należy postępować według wskazówek podanych w niniejszej instrukcji. Producent uchyla się od wszelkiej odpowiedzialności za uszkodzenia wynikłe na skutek instalacji niezgodnej z informacjami podanymi w niniejszej instrukcji. Okap służy do zasysania oparów kuchennych i jest przeznaczony wyłącznie do użytku domowego.

- Należy zachować instrukcję obsługi aby móc z niej skorzystać w każdej chwili. W przypadku sprzedaży urządzenia lub przeprowadzki, należy upewnić się, że dołączono do niego instrukcję obsługi.
- Ważnie zapoznać się z treścią instrukcji obsługi, która dostarcza dokładne informacje dotyczące instalacji, użytkowania i pielęgnacji urządzenia.
- Nie dokonywać zmian elektrycznych czy mechanicznych w urządzeniu lub na przewodach odprowadzających.
- Przed przystąpieniem do montażu urządzenia należy sprawdzić czy któraś z jego części składowych nie jest uszkodzona. Jeśli tak, należy skontaktować się ze sprzedawcą i zaprzestać kontynuowania instalacji.

**NB.:** Elementy oznaczone symbolem „(\*)” są dodatkowymi akcesoriami dostarczonymi tylko z niektórymi modelami lub oddzielnymi elementami, które można zakupić.

**Okap może różnić się pod względem wyglądu od okapu przedstawionego na rysunkach niniejszej instrukcji, ale zalecenia dotyczące obsługi, konserwacji i montażu pozostają niezmiennione.**



## Ostrzeżenia

- Przed każdym rozpoczęciem czyszczenia lub konserwacji należy odłączyć okap od zasilania elektrycznego poprzez wyciągnięcie wtyczki lub odłączenie głównego bezpiecznika pomieszczenia.
- W trakcie wykonywania wszystkich prac instalacyjnych i konserwacyjnych należy używać rękawice robocze.
- Urządzenie może być używane przez dzieci w wieku nie niższym niż 8 lat oraz osoby o ograniczonej zdolności fizycznej, czuciowej lub psychicznej lub pozbawione doświadczenia czy niezbędnej wiedzy, pod warunkiem, że pozostaną pod nadzorem lub zostaną poinstruowane o bezpiecznym używaniu urządzenia i rozumieją niebezpieczeństwa z nim związane. Dzieci powinny być pilnowane, aby nie

bawiły się urządzeniem.

- Czyszczenie i konserwacja nie może być wykonywana przez dzieci pozostawione bez opieki.

- Pomieszczenie, w którym zainstalowany jest okap powinno posiadać odpowiednią wentylację, kiedy jest on używany jednocześnie z innymi urządzeniami zasilanymi gazem lub innymi paliwami.

- Okap powinien być często czyszczony zarówno wewnątrz jak i na zewnątrz (PRZYNAJMNIEJ RAZ NA MIESIĄC), należy bezwzględnie przestrzegać wskazówek zawartych w instrukcji konserwacji. Nieprzestrzeganie zasad czyszczenia okapu oraz wymiany i czyszczenia filtrów może spowodować ryzyko powstania pożaru.

- Jest surowo zabronione przygotowywanie posiłków z płomieniem pod okapem.

- Aby wymienić lampkę należy użyć wyłącznie ten rodzaj lampki, który został wskazany w rozdziale konserwacja/wymiana lampki w niniejszej instrukcji.

Używanie wolnego płomienia jest szkodliwe dla filtrów i może spowodować pożary, dlatego należy tego unikać w każdym przypadku.

Smażenie musi być wykonywane pod kontrolą, aby uniknąć zapalenia się rozgrzanego oleju.

**UWAGA:** Kiedy powierzchnia do gotowania jest włączona dostępne części okapu mogą się rozgrzać.

- Nie podłączać urządzenia do sieci elektrycznej dopóki instalacja nie zostanie całkowicie zakończona.

- Jeśli chodzi o normy techniczne i bezpieczeństwa, których należy przestrzegać podczas wydalania oparów należy rygorystycznie przestrzegać zasad przewidzianych w regulaminie właściwych organów lokalnych.

- Zasyrane powietrze nie może być przekazane do kanału używanego do wydalania oparów wytworzonych przez urządzenia spalania gazów lub innych paliw.
- Nie należy używać ani pozostawiać okapu pozbawionego poprawnie zamontowanych lampek w związku z możliwością porażenia prądem.
- Nigdy nie używać okapu bez poprawnie zamontowanej kratki!
- Okap nie może być NIGDY używany, jako płaszczyna oparcia, o ile nie zostało to wyraźnie wskazane.
- Należy używać do instalacji wyłącznie śrub mocujących będących na wyposażeniu z produktem lub jeśli ich nie ma na wyposażeniu, zakupić właściwy rodzaj śrub.
- Używać śrub o odpowiedniej długości, które są opisane w Przewodniku do instalacji.
- W razie wątpliwości, skontaktować się z odnośnym autoryzowanym centrum obsługi lub z wykwalifikowanym personelem.

## **▲ UWAGA!**


- Niezainstalowanie śrub i urządzeń mocujących zgodnie z instrukcją może spowodować zagrożenia natury elektrycznej.
- Nie stosować w połączeniu z oddzielnym programatorem, timerem, zdalnym sterowaniem lub każdym innym urządzeniem, które uaktywnia się automatycznie.

**Uwaga:** wszelkie ewentualne niedoskonałości estetyczne są uważane za szczególnie właściwości samego produktu.

Niniejsze urządzenie posiada oznaczenia zgodnie z Dyrektywą Unijną 2012/19/EC w sprawie zużytego sprzętu elektrycznego i elektronicznego (WEEE).

Zapewniając prawidłowe złomowanie niniejszego urządzenia, przyczynią się Państwo do ograniczenia ryzyka wystąpienia negatywnego wpływu produktu na środowisko i zdrowie ludzi, które mogłoby zaistnieć w przypadku niewłaściwej utylizacji urządzenia.



Symbol  na urządzeniu lub opakowaniu oznacza, że tego produktu nie można traktować jak innych odpadów komunalnych. Należy oddać go do właściwego punktu zbiórki i recyklingu sprzętów elektrycznych i elektronicznych.

Właściwa utylizacja i złomowanie pomaga w eliminacji niekorzystnego wpływu złomowanych urządzeń na środowisko oraz zdrowie. Aby uzyskać szczegółowe dane dotyczące możliwości recyklingu niniejszego urządzenia, należy skontaktować się z lokalnym urzędem miasta, służbami oczyszczania miasta lub sklepem, w którym produkt został zakupiony.

Urządzenie zostało zaprojektowane, przetestowane i wyprodukowane zgodnie z następującymi warunkami:

- Bezpieczeństwo: EN/IEC 60335-1; EN/IEC 60335-2-31,

EN/IEC 62233.

- Wydajność: EN/IEC 61591; ISO 5167-1; ISO 5167-3; ISO 5168; EN/IEC 60704-1; EN/IEC 60704-2-13; EN/IEC 60704-3; ISO 3741; EN 50564; IEC 62301.

- EMC: EN 55014-1; CISPR 14-1; EN 55014-2; CISPR 14-2; EN/IEC 61000-3-2; EN/IEC 61000-3-3.

Sugestie dotyczące prawidłowego użytkowania w celu zmniejszenia wpływu na środowisko:

Włączyc okap na minimalne obroty w momencie rozpoczęcia gotowania i zostawić go włączony przez kilka minut po zakończeniu gotowania. Zwiększać obroty jedynie w przypadku dużej ilości dymu i pary oraz używać wysokich obrotów tylko w ekstremalnych sytuacjach. W razie potrzeby wymienić filtr/filtry węglowe, aby utrzymać dobrą skuteczność redukcji zapachów. W razie konieczności wyczyścić filtr/filtry smaru, aby utrzymać dobrą wydajność filtra smaru. Używać maksymalnej średnicy systemu wentylacyjnego wskazanej w niniejszej instrukcji, w celu optymalizacji wydajności i minimalizacji hałasu.

## **Obsługa**

Okap jest przeznaczony do pracy w systemie zamkniętym i pełni funkcję pochłaniacza zapachów.

Zapachy i opary są zasyrane wewnątrz okapu, filtrowane i oczyszczane przy użyciu jednego lub więcej filtrów przeciw tłuszczowych i jednego lub więcej filtrów węglowych, w które okap POWINIEN być wyposażony.

Możliwe jest zakupienie zestawu do czynności zasyrania.

W tym przypadku filtr węglowy nie powinien być zainstalowany.

Poza tym używanie zestawu zasyrania może wymagać zainstalowania okapu innego niż ten przedstawiony w tej instrukcji, w związku z tym przed rozpoczęciem instalowania okapu, należy zakupić zespół zasyrania i zapoznać się z instrukcjami załączonymi do zestawu.

## **Instalacja okapu**

**Czynności montażowe zarówno mechaniczne jak i elektryczne powinny być wykonane przez wyspecjalizowany personel.**

Minimalna odległość między powierzchnią, na której znajdują się naczynia na urządzeniu grzejnym a najniższą częścią okapu kuchennego powinna wynosić nie mniej niż 50cm w przypadku kuchenek elektrycznych i nie mniej niż 65cm w przypadku kuchenek gazowych lub typu mieszanego.

Jeżeli w instrukcji zainstalowania kuchni gazowej podana jest większa odległość, należy dostosować się do takich wskazań.



### **Podłączenie elektryczne**

Napięcie sieci powinno odpowiadać napięciu wskazanemu na tabliczce znamionowej umieszczonej wewnątrz okapu.

Produkt jest przeznaczony do bezpośredniego podłączenia do sieci zasilania należy, zatem umieścić wyłącznik dwubiegunowy spełniający obowiązujące przepisy i który powinien zapewnić całkowite odłączenie od sieci w warunkach przeciążenia kategorii III, zgodnie z wymogami instalacyjnymi.

**UWAGA!** Detal B (listwa mocowania do sufitu), jest wyposażony w kabel (żółto-zielony), który należy podłączyć do uzioru domowej instalacji elektrycznej. Rys. 16-17



**UWAGA!** Należy zwrócić szczególną uwagę na pozycjonowanie kabla; nieprzestrzeganie tego zalecenia może spowodować poważne uszkodzenie urządzenia i/lub porażenie elektryczne użytkownika lub instalatora.

**Uwaga!** Wymiana kabla łączącego urządzenie z siecią powinna być wykonana przez personel autoryzowanego serwisu technicznego.

## Instalacja okapu

### Przed przystąpieniem do instalacji:

- Sprawdzić, czy wymiary zakupionego produktu są stosowne do wybranego miejsca montażu.
- Zdemontować filtr węglowy (\*), jeżeli znajduje się na wyposażeniu (patrz odpowiedni rozdział). Filtr należy ponownie zamontować tylko wtedy, gdy okap będzie używany w wersji filtrującej.
- Sprawdzić, czy wewnątrz okapu nie pozostawiono (z powodów związanych z transportem) dodatkowego materiału dostarczanego wraz z urządzeniem (na przykład woreczków z wkrętami (\*), karty gwarancyjnej (\*) itp), ewentualnie wyjąć je i zachować.

Ten typ okapu musi być zamontowany do sufitu.

**Urządzenie jest ciężkie. Przenoszenie i instalacja okapu powinny być wykonywane przez co najmniej dwie osoby.**

Okap jest zaopatrzony w kołki mocujące odpowiednie do większości ścian i sufitów. Konieczne jest jednak zasięgnięcie porady wykwalifikowanego technika, aby upewnić się co do odpowiedności materiałów w zależności od typu ściany lub sufitu. Ściana lub sufit muszą być odpowiednio mocne, aby utrzymać ciężar okapu.

## Działanie okapu



Niniejszy produkt jest przystosowany do funkcjonowania ze zdalnym sterowaniem Elica, znajdującym się w jego wyposażeniu lub dostępnym jako opcja.

Aby sterować okapem za pomocą zdalnego sterowania należy wykonać procedurę przynależności.

### UWAGA!

W celu rozpoczęcia, należy odłączyć i ponownie podłączyć okap do sieci elektrycznej oraz przeprowadzić procedurę przynależności w ciągu pierwszej minuty od podłączenia napięcia.

Przeczytać instrukcję załączone do zdalnego sterowania, w których znajdują się wszystkie informacje na temat wykonywania procedury przynależności i obsługi.

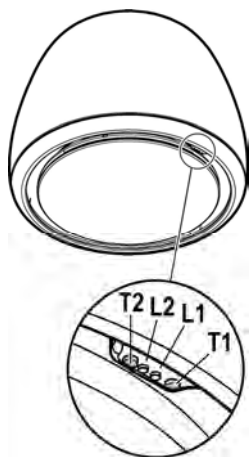
**Uwaga:** Za pomocą zdalnego sterowania można zaprogramować opóźnione wyłączenie, na podstawie aktywnej w danym momencie prędkości (moc) zasysania:

**Prędkość 1** (niski poziom zasysania): 20 minut

**Prędkość 2** (średni poziom zasysania): 15 minut

**Prędkość 3** (wysoki poziom zasysania): 10 minut





- T1.** Przycisk sterowania prędkością (mocą) zasysania.  
Naciskać aż do wybrania żądanej prędkości między:  
Prędkość **OFF** – Led **L1**: wyłączony  
Prędkość **1** (zasysanie niskie) – Led **L1**: światł**białe**  
Prędkość **2** (zasysanie średnie) – Led **L1**: światł**niebieskie**  
Prędkość **3** (zasysanie wysokie) – Led **L1**: światł**granatowe**  
Prędkość **4** (zasysanie intensywne) – Led **L1**: **granatowy migający**  
**Uwaga:** Prędkość **4** posiada ograniczoną do 5 min długość, po czym okap automatycznie przechodzi do prędkości **2**.
- T2.** Przycisk sterowania oświetleniem (oświetlenie nad płytą kuchenna - światło łagodne)  
Krótko przycisnąć, aby oświetlić płytę kuchenną  
Przycisnąć i dłużej przytrzymać, aby oświetlić łagodnie.  
**Uwaga:** Oświetlenie łagodne dostępne jest tylko w niektórych modelach.

### **Sygnal nasycenia filtra wylapującego tłuszcz - Led L1: światło czerwone**

Sygnal widoczny jest przez około minutę po wyłączeniu okapu.  
Kiedy pojawia się ten sygnal **należy wykonać** konserwację filtra wylapującego tłuszcz.

### **Sygnal nasycenia filtra z węglem aktywnym - Led L1: światło czerwone migające**

Sygnal widoczny jest przez około minutę po wyłączeniu okapu.  
Kiedy pojawia się ten sygnal **należy wykonać** konserwację filtra z węglem aktywnym.

#### **Aktywacja/Dezaktywacja sygnalu nasycenia filtra z węglem aktywnym:**

Ten sygnal jest zazwyczaj aktywny, aby go dezaktywować: na wyłączonym okapie nacisnąć jednocześnie przyciski **T1** i **T2** przez ponad 5 sekund.

Led **L1** zapala się na pomarańczowo światłem stałym (sygnal aktywny) i następnie zaczyna migać (sygnal nieaktywny).

Powtórzyć czynność, jeśli chce się ponownie aktywować sygnal, led **L1** ze światła migającego na pomarańczowo (sygnal nieaktywny) zapali się światłem stałym (sygnal aktywny).

### **Reset sygnalu nasycenia filtrów**

Na wyłączonym okapie, nacisnąć równocześnie przyciski **T1** i **T2** przez co najmniej 5 sekund, led **L1** przestanie wskazywać nasycenie.

Powtórzyć czynność w przypadku równoczesnej sygnalizacji obu filtrów.

### **Przyłączenie pilota**

Zakończone przyłączenie pilota wyświetlane jest za pomocą świecących się obydwu LED, których różne kolory zmieniają kolejno.

## Konserwacja

### Czyszczenie okapu

Do czyszczenia używać **WYŁĄCZNIE** szmatki nawilżonej płynnymi neutralnymi środkami czyszczącymi. **DO CZYSZCZENIA NIE NALEŻY UŻYWAĆ NARZĘDZI ANI PRZYRZĄDÓW!** Unikać stosowania produktów zawierających środki ściernie. **NIE STOSOWAĆ ALKOHOLU!**

### Filtr przeciw tłuszczowy

#### Rys. 28-29-30

##### Zatrzymuje cząstki tłuszczu pochodzące z gotowania.

Należy go czyścić przynajmniej raz w miesiącu (lub gdy system wskazujący nasycenie filtrów – jeśli przewidziany w posiadanym modelu – wskazuje taką konieczność) z użyciem nieagresywnych środków myjących, w zmywarkach z niską temperaturą i krótkim cyklem. (Tmax: 70°C)

Po umyciu w zmywarce, metalowe części mogą stracić kolor. Filtr należy suszyć w piekarniku w temperaturze maks. 100°C przez jedną godzinę. Jeśli filtr jest jeszcze wilgotny, powtórzycie operację. Filtr należy wymieniać przynajmniej co 2 lata.

**Uwaga!** Po wykonaniu konserwacji filtra, zainstalować w stosownym pojemniku **NAJPIERW** filtr wychwytyjący tłuszcz, **A NASTĘPNIE** filtr z węglem aktywnym. Ten ostatni rozpoznawany jest zamknięciem wewnątrz siateczki.

Sprawdzić czy, po umiejscowieniu pojemnika, widoczny jest tylko filtr wylapujący tłuszcz.

### Filtr na węgiel (tylko dla wersji filtrującej)

#### Rys. 28-29-30

##### Zatrzymuje przykre zapachy pochodzące z gotowania.

**Uwaga!** Filtr z węglem aktywnym rozpoznawany jest jego zamknięciem w stosownej siateczce. Wykonać czynności demontażu, konserwacji i czyszczenia filtra, obchodząc się z nim bardzo ostrożnie i nie uszkadzając lub otwierając siateczki.

Filtr węglowy może być myty co dwa miesiące (lub, gdy system odczytujący nasycenie filtra wskaże taką konieczność – jeżeli taki system wchodzi w stan wyposażenia posiadanego okapu) ciepłą wodą z dodatkiem odpowiednich detergentów lub w zmywarce w temperaturze 65°C (w przypadku mycia w zmywarce wykonać pełny cykl mycia zmywarki bez naczyń wewnątrz).

Usunąć nadmiar wody, zwracając uwagę, aby nie uszkodzić filtra, a następnie umieścić filtr w piekarniku na 10 minut w temperaturze 100°C celem całkowitego wysuszenia.

Filtr należy wymieniać co 3 lata lub w przypadku stwierdzenia uszkodzenia materiału.

**Uwaga!** Po wykonaniu konserwacji filtra, zainstalować w stosownym pojemniku **NAJPIERW** filtr wychwytyjący tłuszcz, **A NASTĘPNIE** filtr z węglem aktywnym. Ten ostatni rozpoznawany jest zamknięciem wewnątrz siateczki.

Sprawdzić czy, po umiejscowieniu pojemnika, widoczny jest tylko filtr wylapujący tłuszcz.

### Wymiana lampek

#### Rys. 29

Okap zaopatrzony jest w system oświetlenia, który bazuje się na technologii LED.

LED gwarantują optymalne oświetlenie, trwałość 10 razy większą od lamp tradycyjnych i pozwalają zaoszczędzić 90% energii elektrycznej.

Aby wymienić lampy, należy skontaktować się z autoryzowanym centrum obsługi w sprawie części zamiennych.

Výrobce odmítá převzít jakoukoliv odpovědnost za případné závady, škody nebo vznícení digestoře, které byly způsobeny nedodržением těchto předpisů. Digestoř je projektována pro odsávání dýmů a par při vaření a je určena pouze k domácím účelům.

- Je důležité uchovat si tuto příručku, abyste ji mohli konzultovat v jakémkoliv okamžiku. V případě prodeje, postoupení či stěhování si zajistěte, aby zůstala společně s přístrojem.
- Přečtěte si pozorně návod: obsahuje důležité informace o instalaci, užití a bezpečnosti.
- Neměňte elektrickou či mechanickou úpravu výrobku anebo vývodního zařízení.
- Před instalací zařízení zkontrolujte, zda některá ze součástí není poškozena. V opačném případě kontaktujte prodejce a nepokračujte v instalaci.

**Poznámka:** Součástky označené symbolem "(\*)" jsou volitelná příslušenství, která jsou dodávána pouze pro některé modely, nebo nedodané součástky, které je třeba dokoupit.

**Digestoř může mít odlišný vzhled od ilustrací na výkresech této příručky, nicméně návod k použití, údržba a montáž zůstávají nezměněny.**



### Výměna žárovek

- Před jakýmkoli čištěním či údržbou odpojte digestoř z elektrické sítě odpojením ze zásuvky nebo vypnutím hlavního domovního vypínače.
- Při jakýchkoli úkonech spojených s instalací či údržbou používejte ochranné rukavice.
- Tento přístroj mohou používat děti starší 8 let a osoby se sníženými tělesnými, smyslovými či duševními schopnostmi nebo osoby bez patřičných zkušeností a znalostí, pouze pokud jsou pod neustálým dozorem nebo byly poučeny o bezpečném použití výrobku a jsou si vědomy rizik spojených s jeho použitím.
- Je nutné se ujistit, zda si děti nehrají se zařízením.
- Čištění a údržba nesmí být prováděna dětmi bez dozoru.
- Místnost musí být dostatečně větraná, pokud je digestoř používána společně s jinými spalovacími zařízeními na plyn či jiná paliva.

- Vnitřní a vnější části digestoře musí být často čištěny (**NEJMÉNĚ JEDNOU ZA MĚSÍC**), za dodržení výslovných pokynů uvedených v návodu k údržbě.

- Při nedodržení pokynů pro čištění digestoře a výměnu a čištění filtrů hrozí nebezpečí požáru.

- Je přísně zakázáno připravovat pod digestoří pokrmu na ohni.

- Při výměně žárovky použijte pouze typ žárovky uvedený v tomto návodu, v části věnované údržbě/výměně žárovek. Použití otevřeného ohně může poškodit filtry a způsobit požáry, proto oheň nesmí být nikdy používán.

Zvýšenou pozornost je nutné věnovat smažení, protože přehřátý olej by se mohl vznítit.

**POZOR:** Pokud je varná deska v provozu, přístupné části digestoře se mohou stát velmi teplými.

- Nepřipojujte přístroj k elektrické síti, dokud instalace nebude zcela ukončena.

- Nepřipojujte přístroj k elektrické síti, dokud instalace nebude zcela ukončena.

- Co se týče technických a bezpečnostních opatření pro odvod kouře, postupujte přesně podle předpisů příslušných místních orgánů.

- Odsávaný vzduch musí být odváděn do potrubí používaného pro odtah kouřů vznikajících při použití spalovacích zařízení na plyn či jiná paliva.

- Nepoužívejte a nenechávejte digestoř bez správně instalovaných žárovek, jelikož hrozí nebezpečí úrazu elektrickým proudem.

- Nikdy nepoužívejte digestoř bez správně namontované mřížky!

- Digestoř nesmí být NIKDY používána jako opěrná plocha, pokud pro tento účel není výslovně určena.

- Při instalaci používejte pouze úchytné šrouby dodané z výrobkem.

- Pokud šrouby nejsou součástí vybavení, zakupte správný typ šroubů. Používejte šrouby se správnou délkou, podle pokynů v Návodu pro instalaci.

- V případě pochyb se obraťte na pověřený servis nebo se poraďte s odborným personálem.


## POZOR!

- V případě chybějící instalace šroubů a úchytných prvků dle pokynů uvedených v tomto návodu může dojít k vzniku nebezpečí elektrické povahy.
- Nepoužívejte s programátorem, časovým spínačem, samostatným dálkovým ovládním nebo jiným zařízením, které se aktivuje automaticky.

**Poznámka:** případné estetické nedostatky musí být považovány za specifické charakteristiky samotného výrobku.

Tento spotřebič je označený v souladu s evropskou směrnicí 2012/19/EC o likvidaci elektrického a elektronického zařízení (WEEE). Zajištěním správné likvidace tohoto výrobku pomůžete zabránit případným negativním důsledkům na životní prostředí a lidské zdraví, ke kterým by nevhodnou likvidací tohoto výrobku mohlo dojít.



Symbol  na výrobku nebo na dokumentech přiložených k výrobku udává, že tento spotřebič nepatří do domácího odpadu. Spotřebič je nutné odvézt do sběrného místa pro recyklaci elektrického a elektronického zařízení.

Likvidace musí být provedena v souladu s místními předpisy o ochraně životního prostředí, které se týkají likvidace odpadu. Podrobnější informace o zpracování, recuperaci a recyklaci tohoto výrobku zjistíte u příslušného místního úřadu, služby pro likvidaci domovního odpadu nebo v obchodě, kde jste výrobek zakoupili.

Přístroj byl navržen, testován a vyroben v souladu s:

- Bezpečnost: EN/IEC 60335-1; EN/IEC 60335-2-31, EN/IEC 62233.
- Výkonost: EN/IEC 61591; ISO 5167-1; ISO 5167-3; ISO 5168; EN/IEC 60704-1; EN/IEC 60704-2-13; EN/IEC 60704-3; ISO 3741; EN 50564; IEC 62301.
- EMC: EN 55014-1; CISPR 14-1; EN 55014-2; CISPR 14-2; EN/IEC 61000-3-2; EN/IEC 61000-3-3.

(Osobitý mezinárodní výbor pro rádiové rušení, pozn. překl)

Doporučení pro správné použití s cílem snížit dopad na životní prostředí:

Zapněte digestoř na minimální rychlost, když začnete s vařením a nechte ji běžet několik minut poté, co jste vaření ukončili. Zvyšte rychlost pouze v případě nadměrného množství kouře nebo páry a použijte podpornou rychlost (i) jenom v extrémních situacích. Vyměňte uhlíkový filtr (y), je-li to nutné pro udržování účinnosti snižování zápachu. Vyčistěte tukový filtr (y), je-li to nutné pro udržování jeho účinnosti. Použijte maximální průměr potrubního systému, jak je uvedeno v tomto návodu, pro optimalizaci účinnosti a minimalizaci hluku.

## Použití

Digestoř je realizován tak, aby mohl být použit ve filtrující verzi s vnitřní výměnou vzduchu.

Dymy a páry z vaření jsou odsávány do digestoře, filtrovány a čištěny filtrem/y proti mastnotám a filtrem/y s uhlíkem, které MUSÍ BYT součástí vybavení digestoře.

### Důležité

Je možné zakoupit vybavení pro fungování v odsávací verzi.

V tomto případě filtr s uhlíkem nesmí být instalován.

Mimo to použití s vybavením v odsávací verzi by si mohlo vyžadovat odlišnou montáž digestoře od té, která byla ilustrována v této příručce a proto před zahájením montáže digestoře si zakupte vybavení pro fungování v odsávací verzi a konzultujte příložený návod.

## Instalace

**Jak elektrická tak mechanická montáž musí být provedena odborným personálem.**

Minimální vzdálenost mezi podporou nádoby na varné ploše a nejnižší částí digestoře nesmí být menší než 50cm v případě elektrických sporáků 65cm v případě plynových či smíšených sporáků.

Pokud návod na instalaci varného zařízení na plyn doporučují větší vzdálenost, je třeba se tímto pokynem řídit.



### Elektrické připojení

Síťové napětí musí odpovídat napětí uvedenému na evidenčním štítku nacházejícím se uvnitř digestoře.

Výrobek byl pojat pro přímé napojení na síť, je tedy třeba upřízň bipolární spínač odpovídající platným normám, který by zajistil úplné odpojení od sítě za podmínek nadměrného napětí III, v souladu s pravidly montáže.

**POZOR! Detail B (upevňovací podpěra ke stropu) je byvaven svodem (žlutý-zelený), který musí být napojen na uzemnění domácího elektrického zařízení. Obr. 16-17**



**POZOR!** Je třeba věnovat mimořádnou pozornost umístění přebytečného kabelu, nedodržení tohoto pokynu by mohlo způsobit vážné škody přístroji a/nebo lekektřický šok uživatele anebo montážního technika.

**Pozor!** Výměna propojovacího kabelu musí být provedena autorizovanou servisní službou.

## Instalace

### Před zahájením instalace:

- Zkontrolujte, zda má zakoupený výrobek vhodné rozměry pro zvolený prostor instalace.
- Odložte filtry s aktivním uhlím – jsou-li dodány (viz příslušný odstavec). Je třeba je namontovat zpět v případě, že hodláte používat odsavač ve filtrační verzi.
- Zkontrolujte, zda se uvnitř odsavače nenachází (z přepravních důvodů) materiál příslušenství (například sáčky se šrouby, záruky atd.), případně je vyjměte a uschovejte.

Tento typ digestoř musí být upevněn na stropě.

### Výrobek o velké hmotnosti, manipulace a instalace digestoře by měla být prováděna alespoň dvěma nebo více osobami.

Digestoř je dodávána se speciálními hmoždinkami, které jsou vhodné pro zavěšení do většiny stropních konstrukcí. Přesto by měl zavěšení provést kvalifikovaný odborný pracovník, který rozhodne, zda jsou tyto hmoždinky vhodné pro místní typ a materiál stropní konstrukce. Zároveň zhodnotí únosnost stropu pro digestoř.

## Provoz



Tento výrobek je určen pro provoz s dálkovým ovládáním Elica, dodávaným spolu s výrobkem nebo samostatně zakoupitelným jako volitelný doplněk.

Pro účely ovládání digestoře pomocí dálkového ovládání je nezbytné provést postup spárování.

### POZOR!

Na začátku je třeba digestoř odpojit a znovu připojit k elektrické síti a provést postup spárování během první minuty napájení.

Přečtěte si návod dodaný k dálkovému ovládání, který obsahuje všechny informace o jeho spárování a o správném používání.

**Poznámka:** Pomocí dálkového ovládání je možné naprogramovat zpožděné vypnutí v závislosti na rychlosti (výkonu) odsávání, jež je v dané chvíli aktivní:

**Rychlost 1** (nízké odsávání): 20 minut

**Rychlost 2** (střední odsávání): 15 minut

**Rychlost 3** (vysoké odsávání): 10 minut



- T1.** Tlačítko kontroly rychlosti (výkonu) odsávání.  
Stiskněte opakovaně pro zvolení požadované rychlosti:  
Rychlost **OFF** – Led **L1**: vypnutá  
Rychlost **1** (nízké odsávání) – Led **L1**: **bílé světlo**  
Rychlost **2** (střední odsávání) – Led **L1**: **bleděmodré světlo**  
Rychlost **3** (vysoké odsávání) – Led **L1**: **modré světlo**  
Rychlost **4** (intenzivní odsávání) – Led **L1**: **modré blikající**  
**Poznámka:** Rychlost **4** je omezena na dobu 5 minut, poté digestoř automaticky přejde na rychlost **2**.
- T2.** Ovládací tlačítko osvětlení (osvětlení varné plochy-měkké světlo)  
Stiskněte krátce pro osvětlení varné plochy.  
Stiskněte a podržte stisknuté déle pro osvětlení měkkým světlem.  
**Poznámka:** Osvětlení s měkkým světlem je k dispozici pouze u některých modelů.

### Signalizace nasycení tukového filtru - Led L1: červené světlo

Signalizaci je vidět asi minutu po vypnutí digestoře.  
Když se objeví signalizace **provedte** údržbu tukového filtru.

### Signalizace nasycení uhlíkového filtru - Led L1: blikající červené světlo

Signalizaci je vidět asi minutu po vypnutí digestoře.  
Když se objeví tato signalizace **provedte** údržbu uhlíkového filtru.

#### Deaktivace/Aktivace signalizace nasycení uhlíkového filtru:

Tento signalizace je obvykle povolena, pro její zakázání s vypnutou digestoří stiskněte současně tlačítka **T1** a **T2** po dobu více než 5 sekund.

Led **L1** se rozsvítí nastalo oranžově (signalizace aktivní), pak začne blikat (signalizace neaktivní).

Zopakujte operaci, chcete-li znovu aktivovat signalizaci, led **L1** z blikající oranžově (signalizace neaktivní) se rozsvítí nastalo oranžově (signalizace aktivní).

#### Resetování signalizace nasycení filtrů

S vypnutou digestoří stiskněte současně tlačítka **T1** a **T2** po dobu nejméně 5 sekund, led **L1** přestane signalizovat nasycení. Zopakujte operaci v případě současně signalizace obou filtrů.

#### Zapojení dálkového ovládání

Úspěšné zapojení dálkového ovládání bude zobrazeno pomocí obou rozsvícených Led světel, které postupně svítí více barvami.

## Údržba

### Čištění

Pro čištění je třeba použít **VÝHRADNĚ** látku navlhčenou neutrálními tekutými čistícími prostředky. **NEPOUŽÍVEJTE ŽÁDNÉ NÁSTROJE NEBO POMŮCKY NA ČIŠTĚNÍ. NEPOUŽÍVEJTE ALKOHOOL!**

### Tukový filtr

**Obr. 28-29-30**

**Zadržuje částice tuku uvolňující se při vaření.**

Je třeba čistit alespoň jednou měsíčně (nebo když systém detekující nasycení filtru - pokud je na modelu ve vašem vlastnictví – indikuje tuto nutnost) s neagresivními čistícími prostředky, lze mýt v myčce při nízké teplotě a krátkém cyklu. (Tmax 70°C)

Při mytí v myčce na nádobí může dojít k vyblednutí kovových částí.

Filtr musí být vysušen v troubě při teplotě max. 100°C po dobu jedné hodiny; v případě, kdy je filtr ještě vlhký, zopakujte operaci.

Vyměňte filtr nejméně jednou za 2 roky.

**Upozornění!** Po provedení údržby filtru vložte do příslušné nádoby **NEJDŘÍV** tukový filtr, **POTÉ** uhlíkový filtr. Posledně jmenovaný je rozpoznatelný, protože je uzavřen uvnitř speciální mřížkované sítě.

Ověřte, jakmile umístíte nádobu, že je viditelný pouze tukový filtr.

### Filtr s aktivním uhlíkem (jen u filtrační verze)

**Obr. 28-29-30**

**Tento filtr pohlcuje nepříjemné pachy vznikající při vaření.**

**Upozornění!** Filtr s aktivním uhlíkem je rozpoznatelný, protože je uzavřen uvnitř speciální mřížkované sítě. Provedte demontáž, údržbu a čištění filtru, manipulujte filtr s maximální péčí tak, aby nedošlo k poškození nebo otevření speciální mřížkované sítě.

Filtr s uhlíkem může být umýván jednou za dva měsíce (anebo v okamžiku, kdy tuto potřebu vyznačuje systém saturace filtrů – pokud je součástí vybavení Vašeho modelu) teplou vodou anebo v myčce nádobí pracující za teploty 65°C (v případě mytí v myčce nádobí nechte projít kompletní cyklus mytí a nenechávejte uvnitř nádobí).

Vyjměte přebytečnou vodu, aniž byste poškodili filtr, potom ho položte na 10 minut trouby vyhřáté na 100°C, aby se zcela osušil.

Vyměňujte podložku jednou za 3 roky a kdykoliv se látka zdá být poškozená.

**Upozornění!** Po provedení údržby filtru vložte do příslušné nádoby **NEJDŘÍV** tukový filtr, **POTÉ** uhlíkový filtr. Posledně jmenovaný je rozpoznatelný, protože je uzavřen uvnitř speciální mřížkované sítě.

Ověřte, jakmile umístíte nádobu, že je viditelný pouze tukový filtr.

### Výměna žárovek

**Obr. 29**

Digestoř je vybavena osvětlovacím systémem založeným na technologii DIOD.

DIODY zaručují optimální osvětlení, s trvanlivostí až 10 krát delší než tradiční svítilna a umožňují úspory 90% elektrické energie.

Pro výměnu žárovek kontaktujte servisní středisko, pověřené prodejem náhradních dílů.

**Prísne dodržiavajte pokyny uvedené v tomto návode.** Výrobca odmieta prevziať akúkoľvek zodpovednosť za prípadné poškodenie, poruchy, škody, alebo vznietenie odsávača, ktoré bolo spôsobené nedodržaním týchto predpisov. Odsávač pár slúži výhradne na odsávanie pár, dymu, pachov vzniknutých pri varení a je určený výhradne pre domáce použitie.

- Je dôležité uchovať si túto príručku, aby ste ju mohli použiť v akomkoľvek okamihu. V prípade predaje, postúpení či stahovaní zaistíte, aby zostala spoločne s odsávačom pár.
- Pozorne si prečítajte návod: obsahuje dôležité informácie o inštalácii, použití a bezpečnosti.
- Nemeňte elektrickú či mechanickú úpravu výrobku alebo potrubie na odvod pár.
- Skôr než budete pokračovať s inštaláciou zariadenia, overte, všetky súčiastky či nie sú poškodené. V opačnom prípade obráťte sa na predajcu a nepokračujte v inštalácii.

**Poznámka:** Prvky označené symbolom „(\*)“ sú voliteľné príslušenstvo dodávané iba pri niektorých modeloch alebo prvky, ktoré nie sú poskytované, na zakúpenie.

**Odsávač pary môže mať odlišný výzor ako je zobrazený na nákrese v tejto knižke, ale napriek tomu návody pre použitie, údržba a montáž ostávajú rovnaké.**



## Upozornenia

- Pred každým čistením alebo údržbou, odpojte odsávač pár od elektrickej siete vytiahnutím zástrčky alebo vypnutím hlavného vypínača bytu.
- Pre všetky inštalačné a údržbové operácie používajte pracovné rukavice.
- Zariadenie môže byť používané deťmi vo veku nie menej ako 8 rokov a osobami so zníženými fyzickými, zmyslovými alebo duševnými schopnosťami, alebo nedostatkom skúseností a potrebných znalostí, pokiaľ sú pod primeraným dozorom, alebo dostali pokyny o bezpečnom užívaní zariadenia a keď si uvedomujú s ňou spojené nebezpečenstvo.
- Deti musia byť kontrolované, aby sa nehrali so zariadením.
- Čistenie a údržbu nesmú vykonávať deti bez dozoru.
- Miestnosť musí mať dostatočné vetranie, keď kuchynský odsávač pár sa

používa súčasne s inými zariadeniami spaľujúcimi plyn alebo iných palív.

- Odsávač pár sa musí pravidelne čistiť ako vnútorne tak zvonka (ASPOŇ RAZ ZA MESIAC), v každom prípade rešpektujte ako je výslovne uvedené v návode na údržbu.

- Nedodržiavanie noriem čistenia odsávača pár a výmeny a čistenia filtrov môže spôsobiť požiare. Je prísne zakázané pod odsávačom pár robiť jedlá na plameni.

- Pri výmene lampy používajte len typ lampy uvedený v sekcii údržba/výmena lampy v tejto príručke.

Použitie otvoreného ohňa poškodzuje filtre a môže spôsobiť požiar a preto sa mu treba v každom prípade vyhnúť.

Vyprázdňovanie musí byť vykonané pod kontrolou, aby prehriaty olej sa nezapálil.

**POZOR:** Keď je varná doska v prevádzke, prístupné časti odsávača pary sa môžu zahriať.

- Nepripájajte zariadenie do elektrickej siete, kým inštalácia nie úplne dokončená.

- Pokiaľ ide o technické a bezpečnostné opatrenia, ktoré sa majú prijať pre vypúšťanie výparov, prísne sa dodržiavajte nariadení ustanovenými príslušnými miestnymi úradmi.

- Odsávaný vzduch nesmie byť dopravený do potrubia používaného pre vypúšťanie výparov produkovaných zariadeniami spaľujúcimi plyn alebo iné palivá.

- Nepoužívajte alebo nechajte odsávač pár bez správne namontovaných lúčok kvôli možnému riziku úrazu elektrickým prúdom.

- Nikdy nepoužívajte odsávač pár bez správne namontovanej mriežky!

- Odsávač pár sa nesmie NIKDY používať ako nosný povrch, pokiaľ nie je výslovne uvedené

- Používajte len upevňovacie skrutky dodávané s výrobkom pre inštaláciu alebo, ak nie sú súčasťou dodávky, kúpte správny typ skrutiek.

- Používajte správnu dĺžku skrutiek, ktorá je označená v Návode na inštaláciu.

- Ak si nie ste istí, poraďte sa s autorizovaným servisným strediskom alebo podobným kvalifikovaným personálom.



## ▲ POZOR!


- Chýbajúca inštalácia upevňovacích skrutiek alebo prostriedkov v súlade s týmito pokynmi môže spôsobiť úraz elektrickým prúdom.
- Nepoužívajte s programovacím zariadením, časovačom, samostatným diaľkovým ovládaním alebo s akýmkoľvek iným zariadením, ktoré sa aktivuje samostatne.

**Poznámka:** prípadne nedokonalosti v estetickom výzore je potrebné považovať za osobitné vlastnosti samotného výrobku.

Tento spotrebič je označený v súlade s európskou smernicou 2012/19/EC o likvidácii elektrického a elektronického zariadenia (WEEE).

Uistením sa, že tento výrobok bol po svojej životnosti odstránený správnym spôsobom, užívateľ prispieva k predchádzaniu možným negatívnym následkom pre životné prostredie a zdravie.



Symbol  výrobku alebo na jeho sprievodnej dokumentácii, upozorňuje, že s týmto výrobkom sa nesmie zaobchádzať ako s domácim odpadom, ale musí byť odovzdaný do príslušného miesta zberu pre recykláciu elektrických a elektronických prístrojov. Zbaviť sa ho riadením sa podľa miestnych zákonov o odstránení odpadkov. Kvôli dokonalejším informáciám o zaobchádzaní, znovuzískaní a recyklácii tohto výrobku, kontaktujte príslušné miestne úrady, služby pre zber domáceho odpadu alebo predajňu, v ktorej výrobok bol zakúpený.

Prístroj bol navrhnutý, testovaný a vyrobený v súlade s:

- Bezpečnosť: EN/IEC 60335-1; EN/IEC 60335-2-31, EN/IEC 62233.
  - Výkonnosť: EN/IEC 61591; ISO 5167-1; ISO 5167-3; ISO 5168; EN/IEC 60704-1; EN/IEC 60704-2-13; EN/IEC 60704-3; ISO 3741; EN 50564; IEC 62301.
  - EMC: EN 55014-1; CISPR 14-1; EN 55014-2; CISPR 14-2; EN/IEC 61000-3-2; EN/IEC 61000-3-3.
- (CISPR - Osobitný medzinárodný výbor pre rádiové rušenie, pozn. prekl.)

Odporúčania pre správne použitie s cieľom znížiť dopad na životné prostredie: Zapnite digestor na minimálnu rýchlosť, keď začnete s varením a nechajte ho bežať niekoľko minút po ukončení varenia. Zvysťe rýchlosť len v prípade veľkého množstva dymu a pary a použite podpornú rýchlosť (rýchlosť) len v extrémnych situáciách. Vymeňte uhlíkový filter (filtre), ak je to potrebné na udržiavanie dobrej účinnosti zníženia zápachu. Vyčistite tukový filter (filtre), ak je to potrebné na udržiavanie jeho účinnosti. Použite maximálny priemer potrubného systému, ako je uvedené v tomto návode, na optimalizáciu účinnosti a minimalizáciu hluku.

## Používanie

Odsávač pary je realizovaný na používanie vo filtračnej verzii s vnútorným obehom.

Varné dymy a pary sa vsajú do odsávača pary, vyfiltrujú sa a sa očistia prostredníctvom filtra/filtrov tukov a uhoľného/uhoľných filtra/filtrov s ktorými odsávač pary MUSÍ BYŤ vybavený.

### Dôležité

K možnosti je zakúpiť si súpravu pre odsávaciu funkčnosť.

V tomto prípade sa nemá namontovať uhoľný filter.

Okrem toho, použitie odsávacej súpravy by si mohlo vyžadovať odlišnú inštaláciu odsávača pary od tej, ktorá je zobrazená v tejto príručke, preto pred začatím inštalácie odsávača pary, zakúpiť si odsávaciu súpravu a preštudovať si pokyny priložené k súprave.

## Montáž

**Ako elektrická, tak aj mechanická inštalácia musí byť vykonaná odborným pracovníkom.**

Minimálna vzdialenosť medzi podporou nádoby na varnej ploche a najnižšou časťou digestora nesmie byť menšia než 50cm v prípade elektrických sporákov, 65cm v prípade plynových či kombinovaných/zmiešaných sporákov.

Pokiaľ návod na inštaláciu varného zariadenia na plyn odporúča väčšiu vzdialenosť, je treba sa týmto pokynom riadiť.



### Elektrické napojenie

Napätie siete musí zodpovedať napätiu uvedenom na etikete charakteristík umiestnenom vo vnútri odsávača pary.

Tento výrobok je určený pre priame pripojenie o elektrickú sieť, použiť preto bipolárnu zástrčku v norme, ktorá zabezpečí úplné odpojenie od siete v podmienkach kategórie prepätia III, podľa pravidiel inštalácie.

**UPOZORNENIE! Zvláštnosť B (strmeň upevňovania o strop), je vybavený zástrčkou (žltá-zelená), ktorá musí byť pripojená k zemi (uzemnenie) domáceho elektrického rozvodu.**

Obr. 16-17



**UPOZORNENIE!** Venovať osobitnú pozornosť umiestneniu prebytočného kábla, nedodržanie sa tohto upozornenia by mohlo spôsobiť vážne poškodenie zariadenia a/alebo úraz používateľa alebo inštalára elektrickým prúdom.

**Upozornenie!** Nahradenie káblového prepojenia musí byť vykonané autorizovaným servisom technickej asistencie.

## Montáž

### Pred začatím inštalácie:

- Skontrolujte, či má zakúpený výrobok vhodné rozmery pre zvolený priestor inštalácie.
- Odložte filter/y s aktívnym uhlím – ak sa dodávajú (viď príslušný odstavec). Je potrebné ich namontovať späť v prípade, že hodláte používať odsávač vo filtračnej verzii.
- Skontrolujte, či sa vo vnútri odsávača nenachádza (z prepravných dôvodov) materiál príslušenstva (napríklad vrecká so šraubami, záruky atď.), prípadne ich vyberte a uschovajte.

Tento typ odsávača pary sa musí pripevniť o strop.

### Výrobok má nadmernú hmotnosť, preto je nevyhnutné, aby ho prenášali a inštalovali aspoň dve alebo viac osôb.

Odsávač pary je vybavený upevňovacími klinmi vhodnými pre väčšinu typov stien/stropov. Jednako je nevyhnutné poradiť sa s kvalifikovaným technikom, aby vám schválil spôsobilosť materiálov na základe akého typu je stena/strop. Stena/strop musí byť dostatočne mohutná, aby udržala hmotnosť odsávača pary.

## Činnosť



Tento výrobok je určený na prevádzku s rádiovým ovládaním Elica, vo výbave s výrobkom alebo sa dá kúpiť samostatne ako nepovinná výbava.

Aby ste odsávač pár mohli ovládať prostredníctvom rádiového diaľkového ovládania, je potrebné vykonať postup pripojenia.

### POZOR!

Na začiatku je potrebné odpojiť a znova pripojiť odsávač pár k elektrickej sieti a vykonať postup pripojenia do prvej minúty napájania.

Prečítajte si pokyny vo výbave rádiového diaľkového ovládania, kde sú uvedené všetky informácie pre jeho pripojenie a pre správne použitie.

**Poznámka:** Prostredníctvom diaľkového ovládania je možné naprogramovať oneskorené vypnutie na základe rýchlosti (výkonu) aktívneho odsávania v tom momente:

**Rýchlosť 1** (pomalé odsávanie): 20 minút

**Rýchlosť 2** (stredné odsávanie): 15 minút

**Rýchlosť 3** (rýchle odsávanie): 10 minút



- T1.** Tlačidlo kontroly rýchlosti (výkonu) odsávania.  
Stlačte opakovane pre zvolenie požadovanej rýchlosti:  
Rýchlosť **OFF** – Led **L1**: vypnutá  
Rýchlosť **1** (nízke odsávanie) – Led **L1**: **biele svetlo**  
Rýchlosť **2** (stredné odsávanie) – Led **L1**: **bledomodré svetlo**  
Rýchlosť **3** (vysoké odsávanie) – Led **L1**: **modré svetlo**  
Rýchlosť **4** (intenzívne odsávanie) – Led **L1**: **modré blikajúce**  
**Poznámka:** Rýchlosť 4 je obmedzená na dobu 5 minút, potom digestor automaticky prejde na rýchlosť 2.
- T2.** Ovládacie tlačidlo osvetlenia (osvetlenie varnej plochy-mäkké svetlo)  
Stlačte krátko pre osvetlenie varnej plochy.  
Stlačte a podržte stlačené dlhšie pre osvetlenie mäkkým svetlom.  
**Poznámka:** Osvetlenie s mäkkým svetlom je k dispozícii len u niektorých modelov.

**Signalizácia nasýtenia tukového filtra - Led L1: červené svetlo**

Signalizáciu je vidieť asi minútu po vypnutí digestora.  
Keď sa objaví táto signalizácia **vykonajte** údržbu tukového filtra.

**Signalizácia nasýtenia uhlíkového filtra - Led L1: červené blikajúce svetlo**

Signalizáciu je vidieť asi minútu po vypnutí digestora.  
Keď sa objaví táto signalizácia **vykonajte** údržbu uhlíkového filtra.

**Deaktivácia/Aktivácia signalizácie nasýtenia uhlíkového filtra:**

Táto signalizácia je obvyčajne povolená, pre jej zakázanie s vypnutým digestorom stlačte súčasne tlačidlá **T1** a **T2** na viac ako 5 sekúnd.

Led **L1** sa rozsvieti oranžovým stálym svetlom (signalizácia aktívna) a potom začne blikat' (signalizácia neaktívna).

Zopakujte operáciu, ak chcete znovu aktivovať signalizáciu, led **L1** z blikajúcej oranžovej (signalizácia neaktívna) sa rozsvieti stálym svetlom (signalizácia aktívna).

**Resetovanie signalizácie nasýtenia filtrov.**

S vypnutým digestorom stlačte súčasne tlačidlá **T1** a **T2** po dobu aspoň 5 sekúnd, led **L1** prestane signalizovať nasýtenie.  
Zopakujte operáciu v prípade súčasnej signalizácie oboch filtrov.

**Zapojenie diaľkového ovládania**

Úspešné zapojenie diaľkového ovládania bude zobrazené pomocou obidvoch rozsvietených Led, ktoré postupne svietia viacerými farbami.

## Údržba

### Čistenie

Pri čistení je treba použiť **VÝLUČNE** látku navrhčenú neutrálnymi tekutými čistiacimi prostriedkami.

**NEPOUŽÍVAJTE ŽIADNE NÁSTROJE ALEBO POMOCKY NA ČISTENIE. NEPOUŽÍVAJTE ALKOHOL!**

### Protitukový filter

Obr. 28-29-30

**Udrzuje častice tukov pochádzajúcich z varenia.**

Treba čistiť aspoň raz mesačne (alebo keď systém kontroly nasýtenia filtra - ak je na vašom modeli - indikuje túto nutnosť) s neagresívnymi čistiacimi prostriedkami, možno umývať v umývačke riadu pri nízkej teplote a krátkom cykle. (Tmax 70°C)

Pri umývaní v umývačke riadu môže dôjsť k vyblednutiu kovových častí.

Filter musí byť vysušený v rúre pri teplote max.

100°C po dobu jednej hodiny; v prípade, že je filter ešte vlhký, zopakujte operáciu.

Vymeňte filter najmenej raz za 2 roky.

**Upozornenie!** Po vykonaní údržby filtrov nainštalujte do príslušnej nádoby **NAJPRV** tukový filter, **POTOM** uhlíkový filter. Posledne menovaný je rozpoznateľný, pretože je uzatvorený vo vnútri špeciálnej mriežkovanej siete.

Overte, akonáhle umiestnite nádobu, že je viditeľný iba tukový filter.

### Uhoľný filter (iba pre filtračnú verziu)

Obr. 28-29-30

**Udrzuje nepríjemné zápachy pochádzajúce z varenia.**

**Upozornenie!** Filter s aktívnym uhlíkom je rozpoznateľný, pretože je uzatvorený vo vnútri špeciálnej mriežkovanej siete. Vykonajte demontáž, údržbu a čistenie filtra, manipulujte filter s maximálnou starostlivosťou tak, aby nedošlo k poškodeniu alebo otvoreniu špeciálnej mriežkovanej siete.

Uhlíkový filter môže byť umývaný každé dva mesiace (alebo keď systém indikácie nasýtenia filtrov - ak je súčasťou daného modelu – na to upozorní) v teplej vode a vhodných čistiacich prostriedkoch alebo v umývačke riadu pri 65°C (v prípade umývania v umývačke riadu vykonajte kompletný cyklus umývania bez vloženia riadu).

Odstráňte nadmernú vodu bez poškodenia filtra, a potom ho vložte na 10 minút do pece pri teplote 100°C kvôli jeho definitívnemu vysušeniu.

Každé 3 roky alebo v prípade poškodenia vymeňte filtračnú látku.

**Upozornenie!** Po vykonaní údržby filtrov nainštalujte do príslušnej nádoby **NAJPRV** tukový filter, **POTOM** uhlíkový filter. Posledne menovaný je rozpoznateľný, pretože je uzatvorený vo vnútri špeciálnej mriežkovanej siete.

Overte, akonáhle umiestnite nádobu, že je viditeľný iba tukový filter.

### Výmena žiaroviek

Obr. 29

Odsávač pary je vybavený systémom osvetlenia založenom na technológii LED.

Kontroly LED zaručujú optimálne osvetlenie, trvanie až 10 krát dlhšie ako tradičné žiarovky a umožňujú ušetriť 90% elektrickej energie.

Pri výmene lúčok kontaktujte autorizované servisné stredisko náhradných dielov.

Ezen kézikönyv utasításait szigorúan be kell tartani. Az itt feltüntetett utasítások be nem tartásából származó bármilyen hiba, kár vagy tüzetessel kapcsolatban a gyártó felelősséget nem vállal. A páraelszívó a főzési pára és füst elszívására szolgál, kizárólag háztartási használatra.

- Fontos, hogy ezt a kézikönyvet megőrizze, hogy bármikor tájékozódhasson belőle. Eladás, átadás vagy költözés esetén gondoskodjon arról, hogy a kézikönyv a terméket kísérelje.
- Az útmutatásokat figyelmesen olvassa el: fontos tájékoztatások találhatók köztük a telepítésre, a használatra és a biztonságra vonatkozóan.
- Ne módosítsa a termék elektromos vagy mechanikai rendszerét, vagy a kivezető csöveket.
- A berendezés beszerelésének megkezdése előtt győződjön meg róla, hogy minden alkatrész sérülésmentes-e. Ellenkező esetben forduljon a viszonteladóhoz és ne szerelje fel a berendezést.

**Megjegyzés:** A „(\*)” jelzésű részek opcionális kiegészítők, amelyek csak az egyes modellek tartozékai, illetve olyan részek, amelyek nem részei a csomagnak, külön kell ezeket beszereznie.

**Az elszívó esztétikai megjelenésében eltérhet a jelen kézikönyv ábráin szereplőtől, de a használati, karbantartási és felszerelési utasítások nem változnak.**



### Figyelmeztetés

- Bármilyen tisztítási és karbantartási művelet megkezdése előtt, a készüléket le kell választani az elektromos hálózatról! Húzza ki a készülék villásdugóját, vagy áramtalanítsa a háztartási elosztódoboz főkapcsolóját lekapcsolva!
- Minden beszerelési és karbantartási munkálathoz használjon munkavédelmi kesztyűt!
- A készüléket 8 éven felüli gyerekek, valamint a csökkent fizikális, érzékszervi és szellemi képességekkel bíró személyek, illetve azok, akik nem rendelkeznek megfelelő tudással és tapasztalattal, kizárólag megfelelő felügyelet mellett használhatják, illetve abban az esetben, ha megfelelő útmutatást kaptak a készülék biztonságos használatát illetően és megértették a készülék használatával

járó veszélyeket!

- Ne engedje, hogy a gyermekek játsszanak a készülékkel!
  - A készülék tisztítását és karbantartását gyermekek csak felügyelet mellett végezhetik!
  - Az elszívó más, gáz- vagy egyéb tüzelőanyagú készülékkel való egyidejű használata esetén biztosítani kell a helyiség megfelelő szellőzését!
  - Az elszívót mind belül, mind kívül (LEGALÁBB HAVONTA EGYSZER) rendszeres gyakorisággal tisztítani kell!
  - A kézikönyvben feltüntetett karbantartási utasításokat minden esetben tartsa be!
  - Az elszívó tisztítási előírásainak, valamint a szűrők cseréjének és tisztításának figyelmen kívül hagyása tűzveszélyt okoz! Az elszívó alatt szigorúan tilos nyílt lángon készíteni ételt!
  - Az izzó cseréjéhez kizárólag az e kézikönyv „karbantartás - izzó cseréje” c. részben megadott típusú izzót használjon!
- A nyílt láng használata károsítja a szűrőket és tűzveszélyt okozhat, emiatt minden esetben kerülni kell a nyílt láng használatát!
- Ne hagyja őrizetlenül a sütést, mert a túlhevült olaj meggyulladhat!
- FIGYELEM!** A főzőlap működése közben az elszívó hozzáférhető részei felforrósodhatnak!
- Ne csatlakoztassa a készüléket az elektromos hálózatra, amíg a beszerelést teljesen el nem végezte!
  - A füstelvezetéshez szükséges műszaki és biztonsági intézkedéseket illetően, az illetékes helyi hatóságok vonatkozó rendeleteit szigorúan tartsa be!
  - A keringetett levegőt nem szabad a gáz- vagy egyéb égéstermék üzemű készülékek füstjének elvezetéshez használt csőben szállítani!

- Ne használja az elszívót helytelenül felszerelt lámpával, illetve ne hagyja azt lámpa nélkül, mert áramütést okozhat!
- Soha ne használja az elszívót felszerelt rostély nélkül!
- Az elszívót SOHA ne használja tárolófelületként, hacsak az ilyen célra való használata nincs egyértelműen jelezve!
- Beszereléshez kizárólag a készülékhez mellékelte csavarokat használja! Amennyiben a csavar nem része a csomagnak, ügyeljen a megfelelő típusú csavarok beszerzésére!
- A beszerelési útmutatóban feltüntetett, megfelelő hosszúságú csavarokat használjon!
- Kétség esetén kérjen tájékoztatást a szakszerviztől, vagy hasonló képesítésű személyzettől!

## FIGYELEM!

- A csavarok és rögzítő elemeknek nem az útmutató szerinti felhelyezése áramütés-veszélyt okozhat!
- Ne használja programozóval, időzítővel, különálló távirányítóval vagy bármilyen más olyan eszközzel, amelyik automatikusan kapcsol be.

**Megjegyzés:** az esetleges esztétikai hibák a termék sajátos jellegzetességének tekintendők.

A készüléken található jelzés megfelel az elektromos és elektronikus berendezések hulladékaíróról szóló 2012/19/EC európai irányelvben (WEEE) foglalt előírásoknak.

A hulladékká vált termék szabályszerű elhelyezésével Ön segít elkerülni a környezettel és az emberi egészséggel kapcsolatos azon esetleges negatív következményeket, amelyeket a termék nem megfelelő hulladékkezelése egyébként okozhatna.

A termékben vagy a termékhez mellékelte dokumentumokon feltüntetett



■ jelzés arra utal, hogy ez a termék nem kezelhető háztartási hulladékként. Ehelyett a terméket a villamos és elektronikus berendezések újrahasznosítását végző telephelyek valamelyikén kell leadni.

Kiselejtezőskor a hulladéktávollításra vonatkozó helyi környezetvédelmi előírások szerint kell eljárni.

A termék kezelésével, hasznosításával és újrahasznosításával kapcsolatos bővebb tájékoztatásért forduljon a lakóhelye szerinti polgármesteri hivatalhoz, a háztartási hulladékok kezelését végző társasághoz vagy ahhoz a bolthoz, ahol a terméket vásárolta.

A berendezést a következő szabványoknak megfelelően tervezték, gyártották, és ellenőrizték:

- Biztonság: EN/IEC 60335-1; EN/IEC 60335-2-31, EN/IEC 62233.
- Teljesítmény: EN/IEC 61591; ISO 5167-1; ISO 5167-3; ISO 5168; EN/IEC 60704-1; EN/IEC 60704-2-13; EN/IEC 60704-3; ISO 3741; EN 50564; IEC 62301.
- Elektromágneses összeférhetőség EMC: EN 55014-1; CISPR 14-1; EN 55014-2; CISPR 14-2; EN/IEC 61000-3-2;

EN/IEC 61000-3-3.

A megfelelő használatot és a környezetre gyakorolt káros hatás mérséklését elősegítő javaslatok: Az elszívót a minimum sebességen kapcsolja be akkor, amikor a főzést megkezdi, és hagyja néhány percig üzemelni még azt követően is, hogy a főzést befejezte. A berendezést csak akkor kapcsolja nagyobb sebességfokozatra, ha a főzés közben nagy mennyiségű füst vagy gőz keletkezik, és csak akkor használja az intenzív sebességet, ha arra ténylegesen szükség van. Cserélje ki a szénzsűrőket akkor, amikor a berendezés jelzi ennek szükségességét, így biztosíthatja, hogy a készülék hatékonyan nyeli el a szagokat. A megfelelő szűrőképesség biztosítása érdekében cserélje ki a zsírszűrőt akkor, amikor a berendezés erre figyelmeztet. A hatékonyság növelése és a zajszint csökkentése érdekében tanácsos a jelen útmutató által megadott maximális csóátmérőket alkalmazni.

## Használat

A páraelszívó belső visszaforgatós, keringtetett üzemeltetésre készült.

A főzés füstjét és gőzeit a páraelszívó beszívja, majd a zsírszűrő/k/ön és aktív szén szűrő/k/ön átszűrve - melyekkel a páraelszívót el KELL látni, megtisztítja.

### Fontos

Az elszívós üzemmódú működítéshez szükséges készlet kapható.

Ebben az esetben a szénzsűrőt nem kell behelyezni.

Az elszívó készlet használatán túl szükséges lehet egy, az ebben az útmutatóban bemutatott elszívótól különböző kürtöt beszerelése, ezért kérjük, mielőtt a kürtöt beszerelné, vásárolja meg az elszívó készletet és olvassa el a készlethez mellékelte útmutatót.

## Felszerelés

**Mind a villamos, mind a mechanikai telepítést szakképzett dolgozónak kell végeznie.**

A főzőkészülék felülete és a konyhai szagelszívó legalsó része közötti minimális távolság nem lehet kisebb, mint 50cm elektromos főzőlap, és 65cm gáz vagy vegyes tüzelésű főzőlap esetén.

Ha a gázfőzőlap beszerelési utasításában ennél nagyobb távolság szerepel, azt kelfigyelmebe venni.




### Villamos bekötés

A hálózati feszültségnek azonosnak kell lennie a konyhai páraelszívó belsejében elhelyezett műszaki adattáblán feltüntetett feszültséggel.

A berendezést közvetlen hálózati csatlakozásra szánták, ezért szereljen fel egy szabványos, kétpólusú megszakítót, amely III. túláram-kategória esetén biztosítja a hálózatról való teljes leválasztását, a beszerelési szabályoknak megfelelően.

**FIGYELEM! A B részletrajz (mennyezeti rögzítőkengyel) egy vezetékkel van ellátva (sárga-zöld), amelyet az elektromos háztartási berendezés földjére kell csatlakoztatni. ábra 16-17**

 **FIGYELEM!** Különös gondossággal járjon el a többletvezeték elhelyezésénél: ennek be nem tartása súlyos kárt okozhat a készülékben és/vagy a felhasználó vagy a beszerelő áramütést szenvedhet miatta.

**Figyelem!** Figyelem! az összekötő kábel cseréjét csak az engedéllyel rendelkező műszaki szervizszolgálat végezheti!

## Felszerelés

### PMielőtt a telepítést elkezdene:

- Ellenőrizze, hogy a megvásárolt termék a kiválasztott telepítési helynek megfelelő méretű-e.
- Vegye le az aktív szénes filtert/filtereket (\*) ha van a gépen (lásd a vonatkozó bekezdést is). Ezt csak akkor kell visszaszerelni, ha az elszívót keringtetett üzemmódban kívánja használni.
- Ellenőrizze, hogy az elszívó belsejében nem maradtak-e (szállítási igények miatt) tartozékok (például csavarokat tartalmazó zacskók (\*), garanciaokmány (\*) stb.) ha igen, vegye ki és őrizze meg.

Ezt az elszívó típust a plafonhoz kell rögzíteni.

**Nagy súlya miatt a készülék mozgatását és üzembe helyezését legalább két vagy több személynek kell végeznie.**

Az elszívót a legtöbb falhoz/mennyezethez alkalmas rögzítő tiplikkel láttuk el. Mindazonáltal szakembert kérdezzen meg arról, alkalmasak-e az anyagok az adott falhoz/mennyezethez. A falnak/mennyezetnek elegendően erősnek kell lennie, hogy az elszívó súlyát megtartsa.

## Működése



Ezt a terméket Elica távirányítóval történő működésre tervezték, a termékhez tartozik készletben vagy külön megvásárolható, opcióként.

Az elszívó távirányítóval történő irányításához el kell végezni a társítási eljárást.

### FIGYELEM!

Ennek megkezdéséhez az elszívót le kell választani, majd ismét csatlakoztatni kell a villamos hálózatra és az áramellátás első percében el kell végezni a társítási eljárást.

Olvassa el a távirányítóhoz kapott használati utasításokat, amelyek tartalmazzák annak társítására és helyes használatára vonatkozó információkat.

**Megjegyzés:** A távirányító segítségével lehet programozni a késleltetett kikapcsolást az abban a pillanatban aktív elszívó sebesség (teljesítmény) alapján:

**Sebesség 1** (alacsony elszívó seb.): 20 perc

**Sebesség 2** (közepes elszívó seb.): 15 perc

**Sebesség 3** (magas elszívó seb.): 10 perc

- T1.** Elszívási sebesség (teljesítmény) szabályozó gomb.  
Nyomja meg egymás után többször a kívánt sebességfokozat beállításához. A következő fokozatok állnak rendelkezésre:  
**OFF** sebesség – L1 led: kikapcsolva  
**1** sebesség (kis elszívási sebesség) – L1 led: **zölden** világít  
**2** sebesség (közepes elszívási sebesség) - L1 led: **sárgán** világít  
**3** sebesség (nagy elszívási sebesség) – L1 led: **világoskék**en világít  
**4** sebesség (intenzív fokozat) – L1 led: **világoskék**en villog  
**Megjegyzés:** A 4. sebességfokozat korlátozott ideig (5 percig) működik. Ezt követően az elszívó 2. sebességfokozaton üzemel tovább.
- T2.** Világítás kapcsoló (főzőlap megvilágítás - gyenge megvilágítás)  
Nyomja meg röviden a főzőlap világítás bekapcsolásához  
Nyomja meg, és tartsa hosszan lenyomva a gyenge világítás bekapcsolásához.  
**Megjegyzés:** Csak néhány modell rendelkezik gyenge megvilágítás funkcióval.



**Zsír szűrő eltömődésére figyelmeztető jelzés - L1 led pirosan világít**

A jelzés az elszívó kikapcsolását követően kb. 1 percig látható.  
Ha ez a jelzés megjelenik, **szükség van** a zsírszűrő karbantartására.

**A szén szűrő eltömődésére figyelmeztető jelzés - L1 led pirosan villog**

A jelzés az elszívó kikapcsolását követően kb. 1 percig látható.  
Ha ez a jelzés megjelenik, **szükség van** a szén szűrő karbantartására.

**A szén szűrő eltömődésére figyelmeztető jelzés Bekapcsolása/Kikapcsolása:**

Ez a jelzés általában aktív, a jelzés kikapcsolása a következőképpen lehetséges:

az elszívó kikapcsolt állapotában nyomja meg egyszerre a **T1** és **T2** gombokat, és tartsa őket lenyomva legalább 5 másodpercig.

Az **L1** led folyamatosan piros színnel világít (ekkor a jelzés aktív), majd villog (a jelzés kikapcsolt).

A jelzés visszakapcsolásához ismétlje meg a fenti műveletet: ekkor a pirosan villogó **L1** led (a jelzés ki van kapcsolva) folyamatosanra vált (a jelzés be van kapcsolva):

**A szűrők telítettségére figyelmeztető jelzés törlése:**

Az elszívó kikapcsolt állapotában nyomja meg egyszerre a **T1** és **T2** gombot, és tartsa lenyomva legalább 5 másodpercig: az **L1** led nem jelzi tovább az eltömődést.

Ha a készüléken mindkét szűrő telítettségére figyelmeztető jel megjelenik, ismétlje meg a műveletet.

**A távvezérlő hozzárendelése a készülékhez**

Ha a távvezérlőt sikeresen hozzárendelte a készülékhez, mindkét led világít, és a legek egymás után több szint jelenítenek meg.



## Karbantartás

### Tisztítás

A tisztításhoz KIZÁRÓLAG semleges folyékony mosószerrel átitatott nedves ruhát használjon. **A TISZTÍTÁSHOZ NINCS SZÜKSÉG SEMMILYEN ESZKÖZRE.** Kerülje a súrolószert tartalmazó mosószeres használatát. **NE HASZNÁLJON ALKOHOLT!**

### Zsírszűrő filter

#### ábra 28-29-30

**Visszatartja a főzésből eredő zsírrészecskéket.**

Tisztítsa meg havonta legalább egyszer (illetve akkor, amikor a szűrők eltömődését jelző lámpa erre figyelmeztet (ha az Ön által vásárolt modellen van ilyen lámpa)) enyhe tisztítószerezrel vagy mosogatógépben rövid programon (megengedett legnagyobb hőmérséklet: 70 °C).

Ha a szűrőt mosogatógépben mossa, a fém alkatrészek elszíneződhetnek.

A szűrőt ezután szárítsa ki a sütőben. A szárításhoz ne állítsa a sütőt 100 °C-nál nagyobb hőmérsékletre, és ne hagyja benn a szűrőt egy óránál hosszabb ideig. Ha ezt követően a szűrő még nedves, tegye vissza a sütőbe még egy órára.

A szűrőt legfeljebb két évente ki kell cserélni.

**Figyelem!** A szűrő tisztítását követően **ELŐBB** a zsírszűrőt tegye vissza tartóba, és csak **AZT KÖVETŐEN** helyezze el a szénszűrőt. A szénszűrő arról felismerhető, hogy egy textilréteg védi.

Ellenőrizze, hogy a tartó visszahelyezését követően csak a zsírszűrő legyen látható.

### Szénfilter (csak keringtetett változat esetén)

#### ábra 28-29-30

**Magában tartja a főzésből származó kellemetlen szagokat.**

**Figyelem!** Az aktív szénszűrő felismerhető arról, hogy egy textilréteg védi. A szénszűrő eltávolítását, karbantartását és tisztítását végezze a lehető legnagyobb körültekintéssel, hogy a szűrőt védő textil réteg ne sérüljön. Ne nyissa ki a textil védőburkolatot.

A szénfiltert kéthavonta (vagy amikor a filter telítődést jelző rendszer – ha van ilyen az Ön készülékén – jelzi ennek szükségességét) ki lehet mosni melegvíz és megfelelő mosószer segítségével, vagy mosogatógépben 65 °C hőfokon (mosogatógépben történő mosogatás esetén futtasson le egy teljes mosogatási ciklust, de más edény ne legyen a gépben).

A filter károsítása nélkül távolítsa el a fölösleges vizet, majd helyezze 10 percre a sütőbe 100 °C hőmérsékleten, ezzel teljesen kiszáritja.

A filterpaplant 3 évenként kell újra cserélni, valamint bármikor, ha megsérül.

**Figyelem!** A szűrő tisztítását követően **ELŐBB** a zsírszűrőt tegye vissza tartóba, és csak **AZT KÖVETŐEN** helyezze el a szénszűrőt. A szénszűrő arról felismerhető, hogy egy textilréteg védi.

Ellenőrizze, hogy a tartó visszahelyezését követően csak a zsírszűrő legyen látható.

### Égőcsere

#### ábra 29

Az elszívó LED technológiára épülő világítási rendszerrel van felszerelve.

A LEDEK optimális megvilágítást biztosítanak, a hagyományos lámpák élettartamánál 10-szer nagyobb élettartammal rendelkeznek, mindemellett 90%-os elektromos energia megtakarítást tesznek lehetővé.

Az izzó cseréjéhez vegye fel a kapcsolatot a hivatalos alkatrész kereskedőkkel!

Придържайте се стриктно към тук посочените инструкции. Фирмата не носи отговорност за евентуални неизправности, повреди или възпламеняване на уреда, възникнали в резултат на неспазване на инструкциите в настоящото упътване. Аспираторът е проектиран за аспириране на дима и парата, които се отделят при готвене, и е предназначен само за битова употреба.

- Съветваме Ви да съхранявате настоящото упътване за да може да го използвате във всеки един момент. При продажба, отдаване под наем или преместване, упътването за употреба трябва да остане заедно с продукта.
- Прочетете внимателно инструкциите! Те съдържат важна информация относно инсталирането, употребата и мерките за безопасност.
- Забранено е нанасянето на електрически или механически изменения върху продукта и върху въздуховодните тръби!
- Преди да пристъпите към инсталирането на уреда, уверете се, че няма увредени части. Ако има такива, свържете се с търговския представител и не пристъпвайте към инсталиране.

**Забележка:** Частите, отбелязани със символа “(\*)” са опция и се доставят само с някои модели или трябва да бъдат закупени отделно.

**Аспираторът може да се различава външно от чертежите поместени в настоящото упътване, но независимо от това инструкциите за употреба, поддръжката и инсталирането са абсолютно същите.**



## Предупреждения

- Преди каквато и да било операция, свързана с почистването или поддръжката, изключете аспиратора от ел. мрежата, като извадите щепсела от контакта или изключите главния прекъсвач в жилището.
- При извършване на всички операции свързани с инсталирането и поддръжката, използвайте работни ръкавици.
- Уредът може да бъде използван от деца на възраст не по-ниска от 8 години и от лица с ограничени физически, сетивни или умствени възможности или хора без опит или необходимите познания, но при условие че са под наблюдение или след като са получили необходимите

инструкции за безопасно използване на уреда и свързаните с него опасности.

- Не позволявайте на децата да си играят с уреда!
  - Почистването и поддръжката не трябва да се извършва от деца без наблюдението на възрастен.
  - Помещението трябва да разполага с достатъчна вентилация когато аспираторът се използва едновременно с други уреди на газ или друг вид гориво.
  - Аспираторът трябва да се почиства често както отвътре така и отвън (ПОНЕ ВЕДНЪЖ В МЕСЕЦА).
  - Придържайте се към инструкциите посочени в наръчника за поддръжка!
  - Неспазването на инструкциите за почистване на аспиратора и за подмяна и почистване на филтрите води до риск от пожар.
  - Строго забранено е приготвянето на ястия фламбе под аспиратора.
  - За да подмените лампите, използвайте само тези, които са посочени в раздел „Поддръжка/подмяна на лампите“, както е посочено в настоящия наръчник за експлоатация. Използването на открит пламък е вредно за филтрите и може да предизвика пожар, затова трябва на всяка цена да се избягва. Приготвянето на пържени храни трябва да се извършва под наблюдение, тъй като сгорещеното олио може да се възпламени.
- ВНИМАНИЕ:** Когато готварският плот работи, достъпните части на аспиратора могат да се нагорещат.
- Не свързвайте уреда към ел. мрежата докато не сте приключили

## ОКОНЧАТЕЛНО С МОНТАЖА.

- Що се отнася до техническите размери и мерките за безопасност, които трябва да предприемете за отвеждането на димните газове навън, Ви препоръчваме да се придържате стриктно към правилата, предвидени в регламентите на компетентните местни власти.
- Аспирираният въздух не трябва да се насочва към тръбопроводите, които се използват за отвеждане на димните газове, отделящи се при използването на уреди работещи с газ или друг вид гориво.
- Не използвайте и не оставяйте аспиратора без правилно монтирани лампички поради евентуален риск от токов удар.
- Никога не използвайте аспиратора без правилно монтирана решетка!
- Аспираторът не трябва НИКОГА да се използва като опорен плот освен ако това не е специално указано.
- При монтажа използвайте само фиксиращите болтове, които са доставени заедно с уреда или ако няма такива, закупете подходящи болтове.
- Използвайте болтове с подходяща дължина, както е посочено в наръчника за инсталиране.
- При наличие на съмнения, моля свържете се с авторизирания сервиз за техническо обслужване или квалифициран персонал.

## ВНИМАНИЕ!

- Неинсталирането на болтовете и механизмите за фиксиране в съответствие с настоящите инструкции може да доведе до рискове от електрическо естество.
- Не използвайте с програматор, таймер, отделно дистанционно управление или каквото и да е друго устройство, което се активира автоматично.


**Бележка:** евентуалните несъвършенства във външния вид се считат за особени характеристики на самия продукт.

Този уред отговаря на изискванията на :

- Европейската директива 2012/19/EC
- Waste Electrical and Electronic Equipment (WEEE).

Уверявайки се, че този уред ще бъде рециклиран по подобаващият за това начин, Ви е допринасяте за опазването на околната среда и вашето здраве.



Символът  върху уреда или в придружаващата го документация посочва, че този продукт не трябва да бъде считан за домашен отпадък, а трябва да бъде предаден в специално предназначения за това пунктове за рециклиране на електрическа и електронна техника. Придържайте се към местните нормативи за преработка на отпадъци. За по-подробна информация във връзка с предаването, събирането и рециклирането на този продукт ви съветваме да се обърнете към компетентните

местни служби, службите за събиране на домашни отпадъци или магазинът, в който сте закупили този ел. уред.

Уредът е проектиран, тестван и произведен в съответствие с:

- Безопасност: EN/IEC 60335-1; EN/IEC 60335-2-31, EN/IEC 62233.
- Работни характеристики: EN/IEC 61591; ISO 5167-1; ISO 5167-3; ISO 5168; EN/IEC 60704-1; EN/IEC 60704-2-13; EN/IEC 60704-3; ISO 3741; EN 50564; IEC 62301.
- EMC - Електромагнитна съвместимост: EN 55014-1; CISPR 14-1; EN 55014-2; CISPR 14-2; EN/IEC 61000-3-2; EN/IEC 61000-3-3.

Предложения за правилна употреба, за да се намали въздействието върху околната среда: Включете (ON) аспиратора на минимална скорост, когато започнете да готвите и го оставете да работи няколко минути след приключване на готвенето. Увеличавайте скоростта само в случай на голямо количество дим и пари и използвайте увеличените скорости само в екстремни ситуации. Сменяйте филтъра/филтрите с активен въглен, когато е необходимо, за да поддържате добра ефективност на намаляване на миризмата. Почиствайте филтъра/филтрите за мазнини, когато е необходимо, за да поддържате добра ефективност на филтъра за мазнините. Използвайте максималния диаметър на системата за отвеждане на въздуха, посочен в това ръководство за оптимизиране на ефективността и за намаляване на шума.

## Употреба

Аспираторът е предназначен за употреба във вариант на филтрираща версия с вътрешно рециклиране.

Димът и парата, които се отделят при готвене се засмукват във вътрешността на аспиратора, след което се филтрират и пречистват през филтъра/филтрите за мазнини и филтъра/филтрите с активен въглен, с които трябва да е снабден аспиратора.

### Важно

Възможно е да закупите комплект за монтаж в аспирираща версия.

В този случай филтърът с активен въглен не трябва да се инсталира.

Освен това при използването на аспириращ комплект е възможно начинът на инсталиране на аспиратора да се различава от инструкциите в настоящото упътване, затова е препоръчително да закупите аспирираща комплект и да разгледате съответните инструкции преди да пристъпите към инсталирането на аспиратора.

## Монтиране

Ел. връзките и техническата част при монтиране на аспиратора трябва да бъдат извършени от квалифициран персонал.

Минималното разстояние между повърхността, на която се поставят съдове за готвене и най-ниската част на кухненския аспиратор, трябва да бъде не по-малко от 50cm в случай на електрически печки и не по-малко от 65cm, в случай на газови или комбинирани печки.

Ако в инструкциите на газовия уред за готвене е посочено по-голямо разстояние, то трябва да се има предвид.



### Ел. връзка

Напрежението, което протича по ел. мрежата трябва да отговаря на напрежението посочено върху етикета със съответните характеристики от вътрешната страна на аспиратора.

Този продукт е предназначен за директно свързване към захранващата мрежа. За целта монтирайте двуполусен прекъсвач, който отговаря на нормите за безопасност и който да гарантира цялостното изключване на мрежата в случай на свръхнапрежение III, съгласно правилата за инсталиране.

**ВНИМАНИЕ! Детайл В (планка за фиксиране към тавана), е снабден с проводник (жълто-зелен), който трябва да бъде заземен към ел. инсталацията на жилището. Фиг. 16-17**



**ВНИМАНИЕ!** Бъдете много внимателни, когато полагате излишния кабел! Неспазването на тази мярка може да предизвика сериозни увреждания на уреда и/или токов удар при работа с него.

**Внимание!** Подмяната на кабела за междинно свързване трябва да бъде осъществена от упълномощен сервиз за техническо обслужване.

## Монтаж

**Преди да пристъпите към монтажа::**

- Уверете се, че закупеният от Вас продукт отговаря по размери на избраното място за инсталиране.
- Отстранете филтъра/филтрите с активен въглен (разбира се, ако избраният от Вас модел разполага с такъв). За да извършите това проследете операциите в съответния параграф. Монтирайте филтрите отново само в случай, че желаете да използвате аспиратора във вариант на филтрираща версия.
- Уверете се, че по време на транспорта във вътрешната част на аспиратора не са попаднали дребни предмети, като например пликчета с винтове, гаранционни карти и др.; ако намерите такива отстранете ги и ги запазете.

Този вид аспиратор се монтира към таван

**Уред с много голямо тегло G преместването и инсталирането на аспиратора трябва да се извършва от най-малко двама души.**

При все това, Ви препоръчваме да се посъветвате с квалифициран техник, за да сте сигурни, че доставените аксесоари са подходящи за целта. Стената, съответно таванът, трябва да бъдат достатъчно стабилни за да издържат на натоварването.

## Начин на употреба



Този продукт е предразположен за функциониране с дистанционно управление Elisa, доставено с продукта или може да бъде закупено отделно като опция.

За да може да бъде управляван аспиратора посредством дистанционно управление, е необходимо да се извърши процедурата за синхронизиране на устройствата.

### ВНИМАНИЕ!

За да започнете, е необходимо да изключите и да включите отново аспиратора към електрическата мрежа и да извършите процедурата за синхронизация на устройствата до първата минута на захранване.

Прочетете инструкциите, приложени към дистанционното управление, където е представена цялата информация за неговото синхронизиране и за правилната употреба.

**Забележка:** Посредством дистанционното управление, е възможно да се програмира времето на закъснение на изключване, според скоростта на аспирация (мощност), която е активна в дадения момент:

**Скорост 1** (слаба аспирация): 20 минути

**Скорост 2** (умерена аспирация): 15 минути

**Скорост 3** (силна аспирация): 10 минути

- T1.** Бутон за управление на скоростта (мощност) на аспирация.  
Натискайте многократно, докато изберете желаната скорост между:  
Скорост **OFF** – Светл. индикатор **L1**: изключен  
Скорост **1** (слаба аспирация) – Светл. индикатор **L1**: **зелена** светлина  
Скорост **2** (средна аспирация) – Светл. индикатор **L1**: **жълта** светлина  
Скорост **3** (силна аспирация) – Светл. индикатор **L1**: **светло синя** светлина  
Скорост **4** (интензивна аспирация) – Светл. индикатор **L1**: **пулсираща светло синя** светлина  
**Забележка:** Продължителността на скорост **4** е 5 мин., след което аспираторът автоматично преминава на скорост **2**.
- T2.** Бутон за управление на осветлението (светлина на готварския плот - мека светлина)  
Натиснете кратко, за да осветите готварския плот  
Натиснете и задръжте натиснат по-дълго, за да осветите с мека светлина.  
**Забележка:** Осветлението с мека светлина е налично само при някои модели.



**Сигнал за насищане на филтъра за мазнини - Светлинен индикатор L1: червена светлина**

Сигналът е видим в продължение на около една минута след изключване на аспиратора.

При поява на този сигнал **извършете** мероприятията по поддръжка на филтъра за мазнини.

**Сигнал за насищане на карбонния филтър - Светлинен индикатор L1: мигаща червена светлина**

Сигналът е видим в продължение на около една минута след изключване на аспиратора.

При поява на този сигнал **извършете** мероприятията по поддръжка на карбонния филтър.

**Деактивиране/Активиране на сигнала за насищане на карбонния филтър:**

Този сигнал обикновено е активиран, за да го деактивирате: при изключен аспиратор натиснете едновременно бутони **T1** и **T2** за повече от 5 секунди.

Светлинният индикатор **L1** се осветява в непрекъсната червена светлина (активно сигнализиране), и след това започва да мига (деактивирано сигнализиране).

Повторете операцията, ако желаете да активирате отново сигнализирането, светлинният индикатор **L1** от мигащ червен (неактивно сигнализиране) започва да свети с непрекъсната светлина (активирано сигнализиране).

**Нулиране на сигнала за насищане на филтрите**

При изключен аспиратор натиснете едновременно бутони **T1** и **T2** в продължение на поне 5 секунди, и светлинният индикатор **L1** спира да сигнализира насищане.

Повторете операцията при едновременен сигнал и на двата филтъра.

**Свързване на дистанционно управление**

Светенето и на двата светлинни индикатора, които последователно показват различни цветове, означава, че дистанционното управление е свързано.

## Поддръжка

### Почистване

За почистването използвайте **ЕДИНСТВЕНО** кърпа, навлажнена с неутрални течни почистващи препарати. **НЕ ИЗПОЛЗВАЙТЕ ИНСТРУМЕНТИ ИЛИ ПРИБОРИ ЗА ПОЧИСТВАНЕ!**

Избягвайте препарати, които съдържат абразивни частици. **НЕ ИЗПОЛЗВАЙТЕ СПИРТ!**

### Филтър за мазнини

Фиг. 28-29-30

**Филтърът задържа мазните частици, отделени при готвене.**

Трябва да се почиства поне веднъж месечно (или когато системата, показваща насищане на филтрите - ако такава е предвидена в модела, който притежавате - сигнализира необходимост от почистване) с неагресивни почистващи препарати, в съдомиялна машина при ниски температури и кратка програма. (Тмакс: 70°C)

Металните части може да се обезцветят при миене в съдомиялна машина.

Филтърът трябва да се подсушава във фурна при максимална температура от 100°C в продължение на един час; в случай, че е все още влажен, повторете операцията.

Сменяйте филтъра като минимум на всеки 2 години.

**Внимание!** След като сте изпълнили мероприятията по поддръжка на филтъра, в специалния контейнер монтирайте **ПЪРВО** филтъра за мазнини, **СЛЕД ТОВА** карбонния филтър. Последният ще разпознаете, тъй като е запечатан във вътрешността на торба.

Проверете дали филтърът за мазнини е добре видим след обратното поставяне на контейнера.

### Филтър с активен въглен (само за филтрираща версия)

Фиг. 28-29-30

**Задържа неприятните миризми, които се отделят при пържене.**

**Внимание!** Филтърът с активни въглени може да се разпознае, тъй като е запечатан в специална торба. Изпълнете операциите по демонтаж, поддръжка и почистване на филтъра, като боравите с него максимално внимателно, за да не повредите или отворите торбата.

Филтърът с активен въглен може да бъде почистван на всеки два месеца или когато индикаторът за насищане на филтрите (ако избраният от Вас модел е снабден с такъв) го показва. Мие се с топла вода и подходящи препарати или в съдомиялна машина на 65°C. Във втория случай в съдомиялната машина не трябва да има други съдове и трябва да се изпълни режима на измиване докрай.

Подсушете внимателно филтъра, след което го поставете във фурната за около 10 минути на 100°C.

Текстилните възглавнички на филтъра трябва да се подменят на всеки три години или ако повърхността им е увредена.

**Внимание!** След като сте изпълнили мероприятията по

поддръжка на филтъра, в специалния контейнер монтирайте **ПЪРВО** филтъра за мазнини, **СЛЕД ТОВА** карбонния филтър. Последният ще разпознаете, тъй като е запечатан във вътрешността на торба.

Проверете дали филтърът за мазнини е добре видим след обратното поставяне на контейнера.

### Подмяна на ел. крушки

Фиг. 29

Аспираторът разполага с осветителна система със СВЕТОДИОДИ.

СВЕТОДИОДИТЕ гарантират оптимално осветление, до 10 пъти по-силно от традиционните лампи и позволяват 90% икономия на електроенергия.

За да подмените лампите, моля свържете с оторизирания сервис за резервни части.

**Urmăriți îndeaproape instrucțiunile conținute în acest manual.** Producătorul își declină orice responsabilitate în cazul daunelor sau incendiilor provocate aparatului și derivate dintr-o utilizare incorectă și din nerespectarea instrucțiunilor conținute în acest manual. Hota a fost proiectată pentru aspirarea gazelor arse și vaporilor rezultați în urma gătirii alimentelor și este destinată doar utilizării casnice.

- Este important să păstrați acest manual pentru a-l putea consulta în orice moment. În caz de vânzare, cesiune sau mutare, asigurați-vă că acesta rămâne împreună cu produsul.
- Citiți cu atenție instrucțiunile: există informații importante privind instalarea, utilizarea și siguranța.
- Nu efectuați modificări de tip electric sau mecanic asupra produsului sau asupra țevilor de evacuare.
- Înainte de instalarea aparatului, verificați dacă toate componentele nu sunt deteriorate. În caz contrar, contactați furnizorul și nu continuați cu instalarea.

**Observație:** Elementele marcate cu simbolul „(\*)” sunt accesorii opționale furnizate doar pentru anumite modele sau care nu sunt prevăzute și trebuie cumpărate.

**Hota poate fi din punct de vedere estetic diferită față de cea ilustrată în desenele acestui manual, totuși instrucțiunile de utilizare, întreținere și instalare rămân aceleași.**



### Avertismente

- Înainte de orice operațiune de curățare sau de întreținere, deconectați hota de la rețea prin scoaterea ștecherului sau deconectați sursa de alimentare cu energie.
- Purtați întotdeauna mănuși de lucru pentru toate operațiunile de instalare și întreținere.
- Acest aparat poate fi folosit de copii cu vârsta peste 8 ani și persoane cu capacități fizice, senzoriale sau mentale reduse sau lipsite de experiență și cunoștințe, dacă sunt sub supravegheate și au fost instruite cu privire la utilizarea aparatului în condiții de siguranță și înțeleg riscurile implicate.
- Copiiiilor nu trebuie să li se permită să manipuleze comenzile sau să se joace cu aparatul.
- Curățarea și întreținerea nu se face de către copii fără supraveghere.

- Locul în care este instalat aparatul trebuie să fie ventilat suficient, în cazul în care hota de bucătărie se utilizează împreună cu alte dispozitive de ardere a gazelor sau a altor combustibili.

- Hota trebuie să fie curățată în mod regulat atât în interior cât și în exterior (cel puțin o dată pe lună).

- Trebuie să se respecte în mod expres ceea ce este indicat în Instrucțiunile de întreținere.

- Defectarea capotei de curățare a aparatului, schimbarea și curățarea filtrelor poate provoca incendii.

- Gătirea alimentelor cu foc cu flacără direct sub hotă este strict interzisă.

- Pentru înlocuirea becurilor, utilizați numai tipul de becuri indicat în secțiunea Întreținere/Înlocuirea becurilor din acest manual.

Utilizarea flăcării este dăunătoare filtrelor și poate provoca risc de incendiu; prin urmare, trebuie evitată în orice situație. Orice prăjire trebuie să se facă cu grijă, pentru a se asigura că uleiul nu se supraîncălzește și aprinde.

**AVERTISMENT:** Părțile accesibile ale hotei pot deveni fierbinti pe durata utilizării.

- Nu conectați aparatul la rețeaua electrică până când instalarea este până când instalarea nu este complet terminată.

- În ceea ce privește măsurile tehnice și de siguranță care trebuie adoptate pentru evacuarea fumului, este important să se urmărească îndeaproape normele locale.

- Sistemul de evacuare a fumului pentru acest aparat nu trebuie să fie conectat la nici un sistem de ventilație existent care este folosit în alte scopuri, cum ar fi evacuarea gazelor de ardere rezultate de la aparatele consumatoare de gaz sau alti combustibili.

- Nu folosiți și nu lăsați hota fără bec montat corect din cauza riscului de electrocutare.

- Nu folosiți niciodată hota fără ca aceasta să aibă grilele montate în mod eficient.

- Hota nu trebuie utilizată NICIODATĂ ca suprafață de sprijin

dacă acest lucru nu este precizat în mod expres.

- Folosiți numai șuruburile de fixare furnizate împreună cu produsul pentru instalare sau, în cazul în care nu sunt incluse, achiziționați tipul corespunzător de șuruburi.
- Utilizați lungimea corectă pentru șuruburile identificate în Ghidul de instalare.
- În caz de incertitudine, consultați un centru de asistență service autorizat sau o persoană cu calificare corespunzătoare.

## ▲ ATENȚIE!

- Neinstalarea șuruburilor sau a dispozitivului de fixare în conformitate cu aceste instrucțiuni poate duce la pericolul de natură electrică.
- Nu utilizați cu un temporizator, timer, o telecomandă separată sau orice alt dispozitiv care este activat automat.

**Notă:** orice imperfecțiuni în aspectul estetic trebuie considerate ca fiind caracteristici specifice ale produsului în sine.

Acest aparat este marcat în conformitate cu Directiva Europeană 2012/19/EC referitoare la Deșeurile de Echipament Electric și Electronic (WEEE).

Asigurându-vă că acest produs este eliminat în mod corect, contribuiți la prevenirea potențialelor consecințe negative asupra mediului înconjurător și sănătății persoanelor, consecințe care ar putea fi provocate de aruncarea necorespunzătoare la gunoi a acestui produs.



Simbolul  de pe produs, sau de pe documentele care însoțesc produsul, indică faptul că acesta nu poate fi aruncat împreună cu deșeurile menajere. Trebuie predat la punctul de colectare corespunzător, pentru reciclarea echipamentului electric și electronic.

Aruncarea la gunoi a aparatului trebuie făcută în conformitate cu normele locale pentru eliminarea deșeurilor. Pentru informații mai detaliate privind eliminarea, valorificarea și reciclarea acestui produs, vă rugăm să contactați administrația locală, serviciul de eliminare a deșeurilor menajere sau magazinul de unde ați cumpărat produsul.

Aparat proiectat, testat și fabricat în conformitate cu:

- Siguranță: EN/IEC 60335-1; EN/IEC 60335-2-31, EN/IEC 62233.
- Randament: EN/IEC 61591; ISO 5167-1; ISO 5167-3; ISO 5168; EN/IEC 60704-1; EN/IEC 60704-2-13; EN/IEC 60704-3; ISO 3741; EN 50564; IEC 62301.
- EMC: EN 55014-1; CISPR 14-1; EN 55014-2; CISPR 14-2; EN/IEC 61000-3-2; EN/IEC 61000-3-3.

Recomandări pentru o utilizare corespunzătoare în scopul reducerii impactului asupra mediului: Când începeți să gătiți, porniți hota la viteză minimă și lăsați-o să funcționeze timp câteva minute după ce ați terminat de gătit. Măriți viteza în

cazul cantităților mari de fum sau vapori și utilizați viteza/ele sporită/e doar în cazuri extreme. Înlocuiți filtrul/ele de carbon, atunci când este necesar, pentru a menține o eficiență optimă de reducere a mirosului. Curățați filtrul/ele de grăsime, atunci când este necesar, pentru a menține o eficiență optimă a filtrului. Utilizați diametrul maxim al sistemului de conducte indicat în acest manual pentru a optimiza eficiența și pentru a reduce la minimum nivelul de zgomot.

## Utilizarea

Hota a fost realizată pentru a fi utilizată în versiunea filtrantă cu reciclare internă.

Fumul și vaporii care provin de la pregătirea mâncărilor, sunt aspirați în interiorul hotei, filtrați și depurați de filtrul/filtrele anti-grăsime și de filtrul/filtrele de cărbune cu care hota TREBUIE să fie dotată.

## Important

Este posibilă achiziționarea unui Kit pentru funcționare cu aspirare.

În acest caz filtrul cu carbon nu trebuie instalat.

În plus utilizarea kitului de aspirare ar putea necesita o instalare a hotei altfel decât este ilustrat în acest manual așadar, înainte de a începe instalarea hotei, achiziționați kitul de aspirare și consultați instrucțiunile anexate kitului.

## Instalarea

**Instalarea, atât electrică, cât și mecanică, trebuie să fie executată numai de către personalul specializat.**

Distanța minimă între suprafața suportului recipientelor pe dispozitivul de gătit și partea de jos a hotei nu trebuie să fie mai mică de 50cm în cazul mașinilor de gătit electrice și de 65cm în cazul mașinilor de gătit cu gaz sau mixte.

Dacă instrucțiunile dispozitivului de gătit cu gaz specifică o distanță mai mare, este necesar să țineți cont de aceasta.



## Conexarea Electrică

Tensiunea rețelei trebuie să coincidă cu datele însemnate pe eticheta autocolantă situată în interiorul hotei.

Hota trebuie conexată direct la rețeaua de alimentare, așadar, aplicați un întrerupător bipolar la o priză adecvată normelor în vigoare, care să asigure deconectarea imediată de la rețea în cauzele prevăzute de categoria supraîncălcării III, conform regulilor de instalație.

**Atenție! Detaliul B (cadru de sprijin pe peretele din apropierea tavanului) are un cablu (galben-verde) care trebuie să fie legat la împământarea instalației electrice a locuinței. Fig. 16-17**



**Atenție!** Faceți atenție la poziționarea cablului care rămâne, nerespectarea acestei indicații poate provoca mari daune hotei și/sau riscul de electrocutări pentru utilizator sau instalatori.

**Atenție!** Înlocuirea cablului de interconexiune trebuie să fie efectuată numai de către un Centru de Service autorizat.



## Montarea

### Informații preliminare pentru instalare:

- Verificați ca produsul cumpărat să fie de dimensiune și volum adecvat zonei de instalare alese.
- Scoateți filtrul/filtrele de cărbun activ dacă sunt furnizate (a se vedea paragraful relativ). Acesta/acestea vor fi instalate numai dacă se utilizează hota în versiunea filtrantă.
- Verificați ca în interiorul hotei să nu fie (pentru motive de transport) materiale de echipament (de exemplu: pungi cu șuruburi, garanția etc.), eventual să le scoateți și să le păstrați.

Acest tip de hotă trebuie fixată la tavan.

### Produs cu greutate mare, deplasarea și instalarea hotei trebuie efectuate de cel puțin două sau mai multe persoane.

Hota este dotată cu dibluri de fixare adecvate pentru toți pereții/ tavane. Este necesar, totuși, să cereți parerea unui tehnician specialist pentru a se asigura de calitatea materialelor și felul de perete sau tavan. Peretele/tavanul trebuie să fie destul de gros pentru a putea susține greutatea hotei.

## Funcționarea



Acest produs este proiectat pentru a funcționa cu telecomanda Elica, livrată împreună cu produsul sau care se poate achiziționa separat ca accesoriu opțional.

Pentru a putea controla hota cu ajutorul telecomenzii este necesar să se execute procedura de înregistrare.

### ATENȚIE!

Pentru a începe, este necesar să se deconecteze și să se reconecteze hota la rețeaua electrică pentru a fi executată procedura de înregistrare în primul minut de alimentare.

Citiți instrucțiunile livrate cu telecomanda, care conțin toate informațiile pentru înregistrarea și utilizarea corectă a acesteia.

**Observație:** Utilizând telecomanda, aveți posibilitatea să programați închiderea cu întârziere în funcție de viteza (puterea) de aspirare din momentul respectiv:

**Viteza 1** (aspirare redusă): 20 minute

**Viteza 2** (aspirare medie): 15 minute

**Viteza 3** (aspirare puternică): 10 minute



**T1.** Tastă de control a vitezei (puterii) de aspirație.

Apăsați repetat până la selectarea vitezei dorite:

Viteza **OFF** – Led **L1**: stins

Viteza **1** (viteză redusă de aspirație) – Led **L1**: lumină **albă**

Viteza **2** (viteză medie de aspirație) – Led **L1**: lumină **albastru deschis**

Viteza **3** (viteză mare de aspirație) – Led **L1**: lumină **albastru închis**

Viteza **4** (viteză intensivă de aspirație) – Led **L1**: **albastru închis intermitent**

**Notă:** Viteza **4** are o durată limitată de 5 min. după care hota trece automat la viteza **2**.

**T2.** Tastă de control a iluminării (lumină plită - lumină difuză)

Apăsați scurt pentru iluminarea plitei

Apăsați și țineți apăsat pentru iluminarea difuză.

**Notă:** Iluminarea difuză este disponibilă numai pentru anumite modele.

**Semnalizare saturație filtru antigrăsime - Led L1: lumină roșie**

Semnalizarea este vizibilă timp de aproximativ un minut după oprirea hotei.

Când apare această semnalizare **efecuați** întreținerea filtrului antigrăsime.

**Semnalizare saturație filtru cu cărbune activ - Led L1: lumină roșie intermitentă**

Semnalizarea este vizibilă timp de aproximativ un minut după oprirea hotei.

Când apare această semnalizare **efecuați** întreținerea filtrului cu cărbune activ.

**Dezactivarea/Activarea semnalizării saturație filtru cu cărbune activ:**

Această semnalizare este de obicei activă, pentru a o dezactiva:

cu hota oprită apăsați simultan tastele **T1** și **T2** timp de mai mult de 5 secunde.

Ledul **L1** este de culoare portocalie, fix (semnalizare activă) apoi începe să lumineze intermitent (semnalizare dezactivată).

Repetati operațiunea dacă doriți reactivarea semnalizării, ledul **L1** portocaliu intermitent (semnalizare dezactivată), devine portocaliu fix (semnalizare activată).

**Reset semnalizare saturație filtre**

Cu hota oprită apăsați simultan tastele **T1** e **T2** timp de cel puțin 5 secunde, ledul **L1** nu mai semnalizează condiția de saturație.

Repetati operațiunea în caz de semnalizare simultană a ambelor filtre.

**Programare telecomandă**

Programarea efectuată cu succes a telecomenzii este vizualizată cu ambele leduri care se aprind în succesiune de mai multe culori.

## Întreținerea

### Curățarea

Pentru curățare folosiți **EXCLUSIV** un material îmbibat cu detergenți lichizi neutri. **NU UTILIZAȚI UNELTE SAU INSTRUMENTE PENTRU CURĂȚARE!** Evitați folosirea produselor pe bază de abrazivi **NU FOLOȘIȚI ALCOOL!**

### Filtru anti-grăsimi

Fig. 28-29-30

**Captează particulele de grăsime care apar în timpul pregătirii alimentelor.**

Trebuie curățat cel puțin o dată pe lună (sau când sistemul care indică nivelul de saturație a filtrelor – dacă este prevăzut pentru modelul achiziționat – indică această necesitate), cu detergenți neagresivi, în mașina de spălat vase, la temperaturi reduse și ciclu scurt. (Tmax: 70°C)

În timpul spălării în mașina de spălat vase părțile metalice se pot decolora.

Filtrul trebuie uscat în cuptor la o temperatură de max 100°C timp de o oră; în cazul în care filtrul este încă umed repetați operația.

Înlocuiți filtrul cel puțin o dată la 2 ani.

**Atenție!** După efectuarea întreținerii filtrului montați în compartimentul corespunzător **MAI ÎNTÂI** filtrul antigrăsime, **APOI** filtrul cu cărbune activ. Acesta din urmă se recunoaște deoarece este introdus într-o plasă sigilată.

Verificați ca după montarea compartimentului, să fie vizibil numai filtrul antigrăsime.

### Filtru de cărbune (numai pentru versiunea filtrantă)

Fig. 28-29-30

**Reține mirosurile neplăcute, derivate în urma procesului de gătire a alimentelor.**

**Atenție!** Filtrul cu cărbune activ se recunoaște deoarece este introdus într-o plasă sigilată. Efectuați operațiunile de demontare, întreținere și curățare a filtrului cu cea mai mare atenție pentru a nu deteriora sau deschide plasa.

Filtrul de cărbune trebuie să fie spălat la fiecare 2 luni (sau când sistemul de semnalare a saturației filtrelor – dacă modelul dvs. este prevăzut – indică această necesitate) în apă caldă și detergenți specifici sau în mașina de spălat vase la 65°C (în cazul în care îl spălați folosind mașina de spălat, executați un program de spălare complet fără a introduce alte vase).

Înlăturați excesul de apă, fără să deteriorați filtrul după care introduceți-l în cuptor pentru aproximativ 10 minute la 100 °C, pentru a-l usca complet.

Înlocuiți buretele la fiecare 3 ani sau de fiecare dată când acesta se deteriorează.

**Atenție!** După efectuarea întreținerii filtrului montați în compartimentul corespunzător **MAI ÎNTÂI** filtrul antigrăsime, **APOI** filtrul cu cărbune activ. Acesta din urmă se recunoaște deoarece este introdus într-o plasă sigilată.

Verificați ca după montarea compartimentului, să fie vizibil numai filtrul antigrăsime.

### Înlocuirea becurilor

Fig. 29

Hota este dotată cu un sistem de iluminare bazat pe tehnologia LED.

LEDURILE garantează o iluminare optimă, o durată de până la 10 ori mai mare față de becurile tradiționale și permit economisirea a 90% de energia electrică.

Pentru înlocuirea becurilor, contactați centrul de service autorizat pentru piese de schimb.

### **Изделие хозяйственно-бытового назначения.**

Производитель снимает с себя всякую ответственность за неполадки, ущерб или пожар, которые возникли при использовании прибора вследствие несоблюдения инструкций, приведенных в данном руководстве. Вытяжка служит для всасывания дыма и пара при приготовлении пищи и предназначена только для бытового использования.

- Очень важно сохранить эту инструкцию, чтобы можно было обратиться к ней в любой момент. Если изделие продается, передается или переносится обеспечить, чтобы инструкция всегда была с ним.
- Внимательно прочитайте инструкцию. В ней находится важная информация по установке, эксплуатации и безопасности.
- Запрещается выполнять изменения в электрической или механической части изделия или в трубах рассеивания.
- Перед началом установки оборудования убедитесь в целостности и сохранности всех компонентов. При наличии любых повреждений обратитесь к поставщику и ни в коем случае не начинайте монтаж оборудования.

**Примечание:** Принадлежности, обозначенные знаком "(\*)", являются опциональными, поставляемыми только на некоторые модели, или представляют собой детали, не входящие в комплект поставки, и которые закупаются отдельно.

**Вытяжка может иметь дизайн, отличающийся от вытяжки показанной на рисунках данного руководства, тем не менее, руководство по эксплуатации, техническое обслуживание и установка остаются те же.**

### **Внимание!**

- Перед началом какой либо операции по чистке или обслуживанию, отключить вытяжку от электрической сети, вынимая вилку из розетки или отключая общий выключатель помещения. Для всех операций по установке и обслуживанию использовать рабочие перчатки.
- Прибор может быть использован детьми не младше 8 лет и лицами со сниженными физическими, сенсорными или умственными способностями, или же с недостаточным опытом, если находятся под контролем, или если

были обучены использовать прибор безопасным образом и если понимают связанные с этим опасности.

- Дети должны быть под контролем и не должны играть с прибором.
- Операции по чистке и обслуживанию не должны проводиться детьми без надзора
- Помещение должно иметь достаточную вентиляцию, когда кухонная вытяжка используется одновременно с другими приборами, работающими на газе или других топливах.
- Вытяжка должна часто очищаться как внутри, так и снаружи (ХОТЯ БЫ ОДИН РАЗ В МЕСЯЦ), придерживаясь того, что указано в инструкциях по обслуживанию.

• Несоблюдение норм чистки вытяжки и замены и чистки фильтров увеличивает риск возгорания.

Строго запрещено приготовление еды на открытом огне под вытяжкой.

- Для замены лампочки освещения использовать только тип лампочки указанный в разделе обслуживания/замены лампочки этого руководства.

Использование открытого пламени наносит ущерб фильтрам и может привести к загораниям, поэтому должно избегаться в любом случае.

Жаренье должно проводиться под надзором, чтобы избежать возможности возгорания раскаленного подсолнечного масла.

**ВНИМАНИЕ:** Когда варочная поверхность работает, доступные части вытяжки могут нагреваться.

- Не подключать прибор к электрической сети до тех пор, пока установка полностью не закончена.

• То что касается технических мер и мер безопасности в применении до сброса паров строго придерживаться того что предусматривается по нормам локальных компетентных органов.

• Всасываемый воздух не должен выпускаться в трубу, используемую для выбросов дымов приборами, работающими на газе или других топливах.

• Не использовать или оставлять вытяжку без лампочек правильно установленных с риском получить удар электрическим током.

• Никогда не использовать вытяжку без правильно установленной решётки!

• Вытяжка НИКОГДА не должна использоваться, как опорная поверхность, если только не указано иначе.

• Использовать только винты для фиксирования в комплекте с продуктом для установки или, если нет в комплекте, приобрести винты правильного типа.

• Использовать правильную длину винтов, указанную в руководстве по установке.

• В случае сомнений, консультироваться в авторизованном центре по обслуживанию или с квалифицированным персоналом.

## **▲ ВНИМАНИЕ!**

• Неустановка соответствующих винтов и приспособлений для фиксирования в соответствии с этими инструкциями может привести к рискам электрического происхождения.


• Не использовать устройство с программатором, таймером, отдельным пультом дистанционного управления или любым другим устройством, которое включается автоматически.

**Примечание:** любые недостатки во внешнем виде должны рассматриваться как конкретные характеристики самого изделия.

Данное изделие промаркировано в соответствии с Европейской директивой 2012/19/ЕС по утилизации электрического и электронного оборудования (WEEE).

Обеспечив правильную утилизацию данного изделия, Вы сможете предотвратить потенциальные негативные последствия для окружающей среды и здоровья человека.



Символ  на самом изделии или сопроводительной документации указывает, что при утилизации данного изделия с ним нельзя обращаться как с обычными бытовыми отходами. Вместо этого, его следует сдавать в соответствующий пункт приемки электрического и электронного оборудования для последующей утилизации.

Сдача на слом должна производиться в соответствии с местными правилами по утилизации отходов.

За более подробной информацией о правилах обращения с такими изделиями, их утилизации и переработки обращайтесь в местные органы власти, в службу по

утилизации отходов или в магазин, в котором Вы приобрели данное изделие.

Устройство разработано, испытано и изготовлено в соответствии с:

• Безопасность: EN/IEC 60335-1; EN/IEC 60335-2-31, EN/IEC 62233.

• Эксплуатационные характеристики: EN/IEC 61591; ISO 5167-1; ISO 5167-3; ISO 5168; EN/IEC 60704-1; EN/IEC 60704-2-13; EN/IEC 60704-3; ISO 3741; EN 50564; IEC 62301.

• EMC: EN 55014-1; CISPR 14-1; EN 55014-2; CISPR 14-2; EN/IEC 61000-3-2; EN/IEC 61000-3-3. Предложения для правильного использования в целях снижения воздействия на окружающую среду: Включите вытяжной колпак на минимальной скорости, когда начинаете готовить, и оставьте его работать в течение нескольких минут после того, как закончите готовить. Увеличивайте скорость только в случае большого количества дыма и пара, и прибегайте к использованию повышенных скоростей только в экстремальных ситуациях. Заменяйте угольный фильтр(ы), когда это необходимо, для поддержания хорошей эффективности уменьшения запахов. Очищайте жировой/ые фильтр(ы), когда это необходимо, для поддержания хорошей эффективности уменьшения жирового фильтра. Используйте максимальный диаметр системы воздуховодов, указанный в данном руководстве, для оптимизации эффективности и минимизации уровня шума.

## **Пользование**

Вытяжка сконструирована для работы в режиме рециркуляции воздуха.

Кухонные дымы и пары, вытягиваемые внутрь прибора, подвергаются фильтрации и очистке через фильтры/ы задержки жира и угольный/ые фильтры/ы, которыми ДОЛЖНА быть снабжена вытяжка.

### **Важная информация:**

Возможно приобрести Комплект для работы в режиме отвода.

В этом случае угольный фильтр не устанавливается.

Кроме этого, использование комплекта для работы в режиме отвода требует другую установку, которая отличается от той, что изображена в данном руководстве, поэтому, перед тем как начать установку вытяжки, необходимо купить набор для работы в режиме отвода и следовать инструкциям набора.

## Установка

Установка как механической, так и электрической части должна выполняться специализированным персоналом.

Расстояние нижней грани вытяжки над опорной плоскостью под сосуды на кухонной плите должно быть не менее 50см – для электрических плит, и не менее 65 см для газовых или комбинированных плит.


Если в инструкциях по установке газовой плиты оговорено большее расстояние, то учтите это.

### Электрическое соединение

Напряжение сети должно соответствовать значению, указанному на табличке технических данных, размещенной внутри прибора.

Изделие сконструировано для прямого подсоединения к сети питания, для чего необходимо применять надлежащий двухполюсный выключатель, который обеспечил бы полное прерывание питания при возникновении условий перенапряжения 3-ей категории, в соответствии с правилами по установке.

**ВНИМАНИЕ!** Деталь В (кронштейн для крепления к потолку) снабжена проводником (желто-зеленым), подсоединяемым к контуру заземления всей домашней электрической установки. Рис. 16-17

 **ВНИМАНИЕ!** Разместите с особым вниманием лишний отрезок кабеля, имея в виду, что несоблюдение данного указания может стать причиной серьезных повреждений прибора и/или вызывать удары током при пользовании или установке.

**Внимание!** Операция по замене провода внутренних соединений должна производиться уполномоченным персоналом службы технического обслуживания.

## Установка

### Перед началом монтажа:

- Проверьте, чтобы размеры приобретенного Вами изделия подходили к выбранному месту его монтажа.
- Снимите угольный фильтр/ы, если они имеются (смотрите также соответствующий раздел). Фильтр/ы устанавливаются обратно, только если Вы хотите использовать вытяжку в режиме рециркуляции.
- Проверьте, чтобы внутри вытяжки не оставалось предметов, помещенных туда на время ее транспортировки) (например, пакетиков с шурупами, листов гарантии и т.д.), если они имеются, выньте их и сохраните.

Этот тип вытяжки должен крепиться к потолку.

**Устройство отличается большим весом; для его переноски и установки требуется не менее двух человек.**

Вытяжка снабжена дюбелями для крепления ее в большинстве стен/потолков. Однако, необходимо обратиться к квалифицированному технику и убедиться в том, что материалы пригодны для данного типа стены/потолка. Стена/потолок должны обладать достаточной прочностью с учетом массы прибора.

## Функционирование



Данное изделие предназначено для работы с пультом дистанционного управления Elica, который поставляется в комплекте или приобретается отдельно в качестве опции.

Чтобы управлять вытяжкой с помощью пульта дистанционного управления необходимо выполнить сопряжение устройств.

### **ВНИМАНИЕ!**

Сначала следует отключить вытяжку от сети и снова включить, а затем выполнить процедуру сопряжения в течение одной минуты с момента подключения к сети.

Прочитайте руководство, прилагаемое к пульту управления, в котором содержится вся информация, касающаяся сопряжения и правил использования.

**Примечание:** с помощью пульта дистанционного управления можно запрограммировать задержку выключения в зависимости от скорости (мощности) всасывания в этот момент.

**Скорость 1** (низкая мощность всасывания): 20 минут

**Скорость 2** (средняя мощность всасывания): 15 минут

**Скорость 3** (высокая мощность всасывания): 10 минут

- T1.** Кнопка контроля скорости (мощности) всасывания.  
Несколько раз нажать на кнопку до выбора требуемой скорости между:  
Скорость **ВЫКЛ** – Светодиод **L1**: выключен  
Скорость **1** (низкое всасывание) – Светодиод **L1**: свет **зеленый**  
Скорость **2** (среднее всасывание) – Светодиод **L1**: свет **желтый**  
Скорость **3** (высокое всасывание) – Светодиод **L1**: свет **голубой**  
Скорость **4** (интенсивное всасывание) – Светодиод **L1**: **голубой мигающий**  
**Примечание:** Скорость **4** имеет ограниченную продолжительность - 5 мин, после чего, вытяжка автоматически переходит на скорость **2**.
- T2.** Кнопка управления освещением (освещение варочной поверхности - мягкий свет)  
Быстро нажать для освещения варочной поверхности  
Нажать и держать нажатой дольше для мягкого освещения.  
**Примечание.** Мягкое освещение доступно только на некоторых моделях.



**Сигнал осыпания жировлавливающих фильтров - Светодиод L1: красный свет**  
Сигнал остаётся видимым в течении около одной минуты после выключения вытяжки.  
Когда появляется настоящий сигнал, **выполнить** техобслуживание жировлавливающего фильтра.

**Сигнал насыщения угольного фильтра - Светодиод L1: красный мигающий свет**  
Сигнал остаётся видимым в течении около одной минуты после выключения вытяжки.  
Когда появляется настоящий сигнал, **выполнить** техобслуживание угольного фильтра.

**Отключение/Подключение сигнала насыщения угольного фильтра:**

Данный сигнал обычно подключен, чтобы отключить его: когда вытяжка выключена, одновременно нажать на кнопки **T1** и **T2** более чем на 5 секунд.

Светодиод **L1** загорается красным цветом и не мигает (сигнал подключен), затем начинает мигать (сигнал отключается).

Повторить операцию, если необходимо снова подключить сигнал, красный мигающий светодиод **L1** перестает мигать (сигнал отключен) и загорается непрерывным светом (сигнал подключен).

**Сброс сигнала насыщения фильтров**

Когда вытяжка выключена, нажать одновременно на кнопки **T1** и **T2** не менее, чем на 5 секунд, светодиод **L1** прекращает подавать сигнал насыщения

Повторить операцию при одновременном сигнале с обоих фильтров.

**Адресация дистанционного управления**

Об успешной адресации пульта дистанционного управления свидетельствует включение обоих светодиодов, которые загораются последовательно разными цветами..

## Уход

### Очистка

Для очистки используйте **ТОЛЬКО** специальную тряпку, смоченную нейтральным жидким моющим средством. **НЕ ИСПОЛЬЗУЙТЕ НИКАКИЕ ИНСТРУМЕНТЫ ДЛЯ ОЧИСТКИ.** Не применяйте средства, содержащие абразивные материалы. **НЕ ПРИМЕНЯЙТЕ СПИРТ!**

### Фильтры задержки жира

#### Рис. 28-29-30

**Удерживает частицы жира, исходящие от плиты.**

Следует очищать как минимум один раз в месяц (или когда система индикации насыщения фильтров - если предусмотрена в Вашей модели - указывает на эту необходимость) с помощью неагрессивных моющих средств, в посудомоечной машине при низкой температуре и коротком цикле (макс. темп. 70°C). В результате мытья в посудомоечной машине металлические части могут обесцветиться.

Фильтр необходимо сушить в течение одного часа в печи при температуре не более 100°C. Если после этого фильтр всё ещё влажный, повторить операцию.

Заменять фильтр как минимум каждые 2 года.

**Внимание!** После того, как выполнено техобслуживание фильтра, установить в специальный отсек **СНАЧАЛО** жироулавливающий фильтр, **А ЗАТЕМ**, угольный фильтр. Последний запечатан внутри сетки.

Проверить, что после того, как установлена на место ёмкость, виден только жироулавливающий фильтр.

### Угольный фильтр (только в режиме рециркуляции)

#### Рис. 28-29-30

**Удаляет неприятные запахи кухни.**

**Внимание!** Угольный фильтр отличается тем, что герметично упакован в сетку. Выполнить операции демонтажа, техобслуживания и очистки фильтра с максимальной осторожностью, чтобы не повредить и не открыть сетку.

Угольный фильтр можно промывать через каждые два месяца, или каждый раз, когда система сигнализации насыщения фильтров (если имеющаяся у Вас модель снабжена ею) указывает на эту необходимость. Мойте фильтр в теплой воде с надлежащими моющими средствами или в посудомоечной машине при температуре 65°C (в последнем случае, выполните полный цикл мойки без посуды внутри машины).

Удалите избыточную воду осторожно, чтобы не повредить фильтр, после чего дайте фильтру окончательно сохнуть в сушилке в течение 10 минут при температуре 100°C.

Заменяйте фильтровальный элемент через каждые 3 года и каждый раз, когда обнаруживается повреждение полотна.

**Внимание!** После того, как выполнено техобслуживание фильтра, установить в специальный отсек **СНАЧАЛО** жироулавливающий фильтр, **А ЗАТЕМ**, угольный фильтр. Последний запечатан внутри сетки.

Проверить, что после того, как установлена на место ёмкость, виден только жироулавливающий фильтр.

### Замена ламп

#### Рис. 29

Вытяжка оборудована освещением на светодиодах LED. Светодиоды обеспечивают оптимальное освещение, их срок службы в 10 раз превышает срок работы традиционных лампочек, и позволяют экономить 90% электроэнергии.

Для замены светодиодов обратитесь в авторизованный сервисный центр.



**Чітко дотримуйтеся** приведених в даному керівництві інструкцій. Виробник знімає з себе будь-яку відповідальність за несправності, збитки або пожежу, що може мати місце при використанні пристрою внаслідок невиконання інструкцій, приведених в даному керівництві. Витяжний ковпак спроектований для всмоктування диму та пару, що утворюється під час приготування їжі та призначений лише для побутового використання..

- Важливо зберегти ці інструкції для того, щоб можна було звернутися до них в будь-який час. У випадку продажу, передачі чи переїзду, переконатися в тому щоб інструкції були разом з виробом.
- Уважно прочитати інструкції: В них міститься важлива інформація з встановлення, використання та безпеки.
- Заборонено виконувати електричні чи механічні зміни у виробі чи у вивідних каналах.
- Перш ніж приступити до монтажу виробу перевірте чи всі компоненти без дефектів та не є пошкодженими. У протилежному випадку зверніться в місце продажу та зупиніть монтування виробу.

**Примітка:** Деталі, позначені знаком "(\*)" є додатковими аксесуарами та постачаються лише з деякими моделями, або є деталями, які не постачаються в комплекті і їх потрібно купувати.

Кухонна витяжка може мати дизайн, що відрізняється від витяжки зображеної на малюнках цієї інструкції але в будь-якому випадку інструкції з монтажу, технічного обслуговування та експлуатації залишаються без змін.

## Попередження по безпеці

Перед початком будь якої операції по очищенню або обслуговуванню, відключіть витяжку від електричної сітки витягуючи вилку з розетки або відключаючи загальний вимикач приміщення.

- Для усіх операцій по установці та обслуговуванню використовуйте робочі рукавиці.
- Пристрій може використовуватися дітьми не молодшими 8 років та особами із зниженими фізичними, сенсорними або розумовими здібностями, або з недостатнім досвідом якщо знаходяться під контролем, або були навчені використовувати пристрій в безпечній

спосіб та якщо розуміють пов'язані з тим небезпеки.

- Діти повинні бути під контролем і не повинні гратися з пристроєм.
  - Операції по чищенню та обслуговуванню не повинні проводитися дітьми без нагляду.
  - Приміщення повинно мати достатню вентиляцію коли витяжка використовується одночасно з іншими пристроями що працюють на газі або інших паливах.
  - Витяжку необхідно часто чистити як в середині, так і ззовні (ХОЧА Б ОДИН РАЗ НА МІСЯЦЬ), дотримуватися в будь якому випадку того, що вказується в інструкціях по обслуговуванню.
  - Не дотримання норм очищення та заміни і очищення фільтрів збільшує ймовірність ризику загоряння.
  - Суворо заборонено приготування їжі на відкритому вогні під витяжкою.
  - Для заміни лампочки освітлення використовувати тільки тип лампочки вказаний в розділі обслуговування/заміна лампочки цього посібника.
- Використання відкритого полум'я наносить збиток фільтрам і може призвести до загорання, тому потрібно уникати в будь якому випадку. Смаження повинно проводитися під наглядом щоб уникнути загоряння розлитої олії.
- УВАГА:** Коли варильна поверхня працює, доступні частини можуть нагріватися.
- Не підключати пристрій до електричної сітки до тих пір, поки не буде повністю закінчена установка.
  - Що стосується технічних мір та мір безпеки у використанні що відноситься до викидів парів, суворо

дотримуйтеся норм місцевих компетентних органів.

- Повітря що втягується, не повинно випускатися в трубу яка використовується для викиду димів пристроями що працюють на газі та інших паливах.
- Не використовувати або залишати витяжку без правильно встановлених лампочок з ризиком отримати удар електричним струмом.
- Ніколи не використовувати витяжку без правильно встановленої решітки!
- Витяжка НІКОЛИ не повинна використовуватися як опорна поверхня, якщо тільки не вказується.
- Використовувати гвинти для фіксування в наборі з продуктом для установки, якщо немає в наборі, придбати гвинти правильного типу.
- Використовувати правильну довжину гвинтів яка вказується в посібнику по встановленню.
- У випадку сумнівів, консультуватися в авторизованому центрі або з кваліфікованим персоналом.


## ▲ УВАГА!

- Не встановлювання відповідних гвинтів і пристроїв для фіксування у відповідності з цими інструкціями може привести до ризиків електричного походження.
- Не слід використовувати з програматором, таймером, окремим пультом керування або з будь-яким іншим пристроєм, який приводиться в дію автоматично.

**Примітка:** будь які недоліки в зовнішньому вигляді повинні розглядатися як конкретні характеристики самого виробу.

Даний виріб промаркований відповідно до Європейської директиви 2012/19/EC, утилізація електричного і електронного обладнання (WEEE). Забезпечуючи вірну утилізацію цього виробу, Ви допоможете попередити потенційні негативні наслідки для оточуючого середовища і здоров'я людини, котрі могли б мати місце в протилежному випадку.



Символ  на самому виробі або на супроводжуючому його документі вказує, що при утилізації цього виробу з ним не можна поводитися як зі звичайними побутовими відходами. Він має здаватися у відповідний пункт прийому електричного і електронного обладнання для подальшої утилізації. Здавання на злам повинно виконуватися згідно з місцевими правилами по утилізації відходів. Для більше детальної інформації про правила поводження з такими виробами, їх утилізації і переробки звертайтеся в місцеві органи влади, в службу по утилізації відходів, або в магазин, в якому Ви придбали даний виріб.

Прилад спроектовано, випробувано і виготовлено згідно з:

- Безпека: EN/IEC 60335-1; EN/IEC 60335-2-31, EN/IEC 62233.

- Експлуатаційні якості: EN/IEC 61591; ISO 5167-1; ISO 5167-3; ISO 5168; EN/IEC 60704-1; EN/IEC 60704-2-13; EN/IEC 60704-3; ISO 3741; EN 50564; IEC 62301.
- EMC: EN 55014-1; CISPR 14-1; EN 55014-2; CISPR 14-2; EN/IEC 61000-3-2; EN/IEC 61000-3-3. Поради для правильної експлуатації та для зниження впливу на середовище: Вмикайте витяжку на мінімальну швидкість перед початком приготування їжі, і залишайте її працювати на декілька хвилин після закінчення приготування. Збільшуйте швидкість тільки у разі великої кількості диму і пару та використовуйте наддув тільки у крайніх випадках. Для підтримання високої ефективності видалення запахів, за необхідності, виконуйте заміну вугільного(-их) фільтру(-ів). Для підтримання високої ефективності фільтру жирів, за необхідності, виконуйте чистку фільтру(-ів) жирів. Використовуйте максимальний діаметр системи повітроводів, що вказаний у інструкції для оптимізації ефективності та мінімізації шуму.

## Використання

Ковпак сконструйований для роботи в режимі рециркуляції повітря.

Кухонні дими і пар, що втягуються всередину прибору, підлягають фільтрації і очистки через фільтр/и затримки жиру і вугільний/і фільтр/и, котрі ПОВИННІ бути додані до ковпака.

### Важливо

Ви можете придбати Комплект для роботи у режимі відводу.

У цьому випадку вугільний фільтр не повинен встановлюватися.

Крім того, щоб використати комплект для режиму відводу може бути необхідним встановити витяжку що відрізняється від наведених в цьому посібнику приладів тому, перш ніж почати установку витяжки, придбайте комплект для відводу та прочитайте інструкції до нього.

## Інсталяція

**Установка як механічної, так і електричної частини повинна виконуватися спеціалізованим персоналом.**

Відстань нижньої від частини витяжки до посуду на кухонній плиті має бути не менше 50cm, у випадку електричних плит, та 65 cm, у випадку газових та комбінованих плит.

Необхідно приймати до уваги відстані, які вказуються в інструкції з інсталяції газової плити.



### Під'єднання до електромережі

Напруга в електромережі має відповідати вказаним характеристикам на етикетці, яка знаходиться всередині витяжного ковпака.

Виріб сконструйований для прямого під'єднання в електромережу, для цього слід вмонтувати за нормами дво-полюсний перемикач, який забезпечить повне відключення мережі в умовах категорії перенапруження III, в повній відповідності з правилами установки.

**УВАГА! Деталь В (кронштейн для кріплення до стелі) оснащена провідником (жовто-зеленим), під'єднаним до контуру заземлення всієї домашньої електричної системи. Мал. 16-17**



**УВАГА!** Розмістіть з великою увагою лишній відрізок кабеля, маючи на увазі, що недотримання цієї вказівки може стати причиною серйозних пошкоджень приладу і/або викликати електричний шок при використанні або установці.

**Увага!** Операція по заміні проводу внутрішніх з'єднань повинна виконуватися уповноваженим персоналом служби технічного обслуговування.

### Інсталяція

#### Перед початком монтажу:

- Перевірте щоб розміри придбаного Вами виробу підходили до вибраного місця його монтажу.
- Зніміть вугільний фільтр/и якщо він/вони присутні (дивитись також відповідний розділ). Фільтр/и знову встановлюються якщо Ви хочете використовувати ковпак в режимі рециркуляції.
- Перевірити щоб всередині ковпака не залишалося предметів, поміщених туди на час його транспортування (наприклад, пакетиків з шурупами, листів гарантії і т.п.), якщо вони є, вийміть їх і збережіть.

Цей тип витяжного ковпака повинен кріпитися до стелі.

**Виріб має значну вагу, тому пересування та встановлення витяжки повинно виконуватися щонайменше двома чи більше особами.**

В комплект витяжки входять шурупи для кріплення, розраховані на більшість типів стін/стель. Проте необхідно звернутися до кваліфікованого техника для перевірки придатності матеріалів в залежності від типу стіни чи стелі. Стіна/стеля повинні бути достатньо міцними, щоб витримати вагу витяжки.

### Функціонування



Цей виріб Цей виріб призначений для роботи з пультом дистанційного керування Elisa, що постачається в комплекті з виробом або купується окремо в якості опції.

Щоб керувати витяжкою за допомогою пульта дистанційного керування необхідно виконати процедуру під'єднання.

#### УВАГА!

Для початку вам потрібно відключити і знову підключити витяжку до електричної мережі і запустити процедуру під'єднання протягом першої хвилини після включення.

Прочитайте інструкції до пульта дистанційного керування, які містять всю інформацію щодо його під'єднання і правильного використання.

**Примітка:** За допомогою пульта дистанційного керування, ви можете запрограмувати таймер вимкнення в залежності від швидкості (потужності) всмоктування, яка активна в даний час:

**Швидкість 1** (низька потужність всмоктування): 20 хвилин

**Швидкість 2** (середня потужність всмоктування): 15 хвилин

**Швидкість 3** (висока потужність всмоктування): 10 хвилин



- T1.** Кнопка керування швидкістю (потужністю) всмоктування  
Натискайте повторно до вибору бажаної швидкості:  
Швидкість **OFF** – світлодіод **L1**: не горить  
Швидкість **1** (слабке всмоктування) – світлодіод **L1**:  
світло **біле**  
Швидкість **2** (середнє всмоктування) – світлодіод **L1**:  
світло **блакитне**  
Швидкість **3** (сильне всмоктування) – світлодіод **L1**:  
світло **синє**  
Швидкість **4** (інтенсивне всмоктування) – світлодіод **L1**:  
**синій блимаючий**  
**Примітка:** Швидкість **4** має обмежену тривалість у 5 хв.,  
після чого витяжка автоматично переходить на  
швидкість **2**.
- T2.** Кнопка керування живленням (світло варильної  
поверхні-м'яке світло)  
Коротко натисніть для підсвічування варильної поверхні  
Натисніть і утримуйте довше для підсвічування м'яким  
світлом.  
**Примітка:** Підсвічування м'яким світлом доступне лише  
в певних моделях.

**Сигналізація насиченості фільтру жирів - світлодіод L1:  
червоне світло**

Сигналізація виводиться приблизно на 1 хвилину після  
вимкнення витяжки.  
Якщо з'являється ця сигналізація, **виконайте** технічне  
обслуговування фільтру жирів.

**Сигналізація насиченості карбонового фільтру -  
світлодіод L1: червоне блимаюче світло**

Сигналізація виводиться приблизно на 1 хвилину після  
вимкнення витяжки.  
Якщо з'являється ця сигналізація, **виконайте** технічне  
обслуговування карбонового фільтру.

**Деактивація/активація сигналізації насиченості  
карбонового фільтру:**

Зазвичай ця сигналізація активована; для деактивації:  
на вимкненій витяжці натисніть одночасно кнопки **T1** і **T2**  
на більше ніж 5 секунд.

Світлодіод **L1** загориться рівним помаранчевим світлом  
(сигналізація активна), а потім почне блимати  
(сигналізація деактивована).

При бажанні відновити активність сигналізації, повторіть  
операцію, світлодіод **L1** від блимаючого помаранчевого  
(сигналізація деактивована) загориться рівним світлом  
(сигналізація активована).

**Скидання сигналізації насиченості фільтрів**

На вимкненій витяжці натисніть одночасно кнопки **T1** і **T2**  
мінімум на 5 секунд, світлодіод **L1** перестане сигналізувати  
про насиченість.

Повторіть операцію у випадку одночасної сигналізації обох  
фільтрів.

## Догляд

### Чистка

Для чистки використовуйте **ЛИШЕ** спеціальну серветку, намочену нейтральним рідким миючим засобом. **НЕ ВИКОРИСТОВУЙТЕ ЗАСОБІВ АБО ІНСТРУМЕНТІВ ДЛЯ ОЧИЩЕННЯ!**

Не використовуйте засоби що мають абразивні матеріали. **НЕ ВИКОРИСТОВУЙТЕ СПИРТ!**

### Фільтр затримки жирів

Мал. 28-29-30

**Затримує жирові сполучення, що виникають під час приготування їжі.**

Слід чистити не рідше, ніж один раз на місяць (або коли система насичення фільтрів, якщо вона передбачена для моделі, вказує на необхідність цієї операції), використовуючи не агресивні засоби для миття, в посудомийній машині при низькій температурі та короткому циклі миття. (Т максим.: 70 °С)

При митті в посудомийній машині металічні частини можуть знебарвитися.

Фільтр слід висушити в духовці при температурі максим. 100 °С на протязі 1 години; якщо після цього фільтр все ще буде вологим, слід повторити операцію.

Здійснювати заміну фільтру не рідше, ніж через кожні 2 роки.

**Увага!** Після виконання технічного обслуговування фільтру, вставте у спеціальний контейнер **СПОЧАТКУ** фільтр жирів, **ПОТІМ** карбоновий фільтр. Останній можна розпізнати, оскільки він запакований всередині панчохи.

Переконайтеся, що після встановлення контейнера на місце, видно тільки фільтр жирів.

### Вугільний фільтр (тільки в режимі рециркуляції)

Мал. 28-29-30

**Вбирає непріємні запахи кухні.**

**Увага!** Фільтр на активному карбоні впізнаваний, оскільки він запакований всередині спеціальної панчохи. Виконуйте операції з демонтажу, технічного обслуговування і чистки фільтру, проводячись максимально обережно з фільтром, щоб не пошкодити або не розірвати панчохи.

Вугільний фільтр можна мити кожні два місяці (або коли система індикації переповнення фільтрів, якщо є у вашій моделі, вказує на дану необхідність) в теплій воді з відповідними миючими засобами або в посудомийній машині при температурі 65°C (в останньому випадку, виконайте повний цикл миття без посуду всередині посудомийної машини).

Злити надлишкову воду без пошкодження фільтру, після чого знову поставити його у духовку на 10 хв. при 100° для повного осушування.

Подушку міняти раз на три роки, або ж кожного разу, коли тканина виявляється пошкодженою.

**Увага!** Після виконання технічного обслуговування фільтру, вставте у спеціальний контейнер **СПОЧАТКУ** фільтр жирів, **ПОТІМ** карбоновий фільтр. Останній можна розпізнати, оскільки він запакований всередині панчохи.

Переконайтеся, що після встановлення контейнера на місце, видно тільки фільтр жирів.

### Заміна Ламп

Мал. 29

Витяжка обладнана системою освітлення на основі технології діодів (LED).

ДіОДИ забезпечують оптимальне освітлення, тривалість їх в 10 раз вища від звичайних лампочок та дають 90% економії електроенергії.

Для заміни ламп контактувати авторизований сервісний центр запасних частин.

**Järgige täpselt käesolevas juhendis antud juhiseid.** Seadme valmistaja keeldub igasugusest vastutusest seadmega seotud võimalike ebarõõmsuste, rikete või tulekahjude eest, mis tulenevad selles juhendis antud juhiste eiramisest. Õhupuhasti on ette nähtud küpsetusõhnade ja -aurude eemaldamiseks üksnes koduses majapidamises.

- Hoidke juhendit alles, et saaksite seda igal hetkel uurida. Veenduge müügi, võõrandamise või kolimise korral, et juhend jääks toote juurde.
- Lugege juhised tähelepanelikult läbi: siin on tähtsast teavet paigaldamise, kasutamise ja ohutuse kohta.
- Ärge muutke toodet ega selle väljatõmbetorusid elektriliselt ega mehaaniliselt.
- Enne seadme paigaldamist veenduge, et selle osad ei oleks kahjustunud. Vastasel korral ärge seadet paigaldage, vaid pöörduge edasimüüja poole.

**Märkus.** Juhendis sümboliga „(\*)” tähistatud komponendid on valikulised lisaseadmed ning need on kaasas ainult osa mudelitega või tuleb need soetada eraldi.

**Õhupuhasti kujundus võib olla teistsugune kui selles brošüüris toodud joonistel, kuid kasutus-, hooldus- ja paigaldusjuhendid on samad.**



## Ohuabinõud

• Enne puhastamist või hooldamist lülitage kuba elektrivõrgust välja, võtke juhe seinast või lülitage ruumi üldlülitit välja.

• Puhastamise ja hoolduse ajal kasutage töökindaid.

• Masinat tohivad kasutada lapsed alates 8. eluaastast ja füüsiliste, sensoorsete või mentaalsete häiretega inimesed või eelneva kogemuse ja teadmisteta isikud vaid järelevalve all või kui neid on õpetatud masinat ohutult kasutama ja nad mõistavad seotud ohtusid.

• Lapsi peab valvama ja nad ei tohi masinaga mängida.

• Järelevalveta lapsed ei tohi masinat puhastada ega hooldada.

• Ruumis peab olema piisav ventilatsioon, kui kuba kasutatakse koos teiste seadmetega, mis kasutavad gaasi või teisi süttivaid aineid.

• Õhupuhastit tuleb korrapäraselt puhastada nii seest kui ka väljast (VÄHEMALT KORD KUUS), pidades

seejuures kinni hooldusjuhendis esitatud täpsetest nõuetest.

• Kui õhupuhasti puhastusnõudeid ja kohustust filtreid puhastada või vahetada eiratakse, tekib tulekahju oht.

• Kubu all ei tohi toidukasutamisel kasutada leeke.

• Pirni vahetamisel kasutage juhendi hooldus/varuosade osas kirjeldatud pirni tüüpi.

Lahtise tule kasutamine kahjustab filtreid ja võib põhjustada tulekahju, seepärast tuleb selle kasutamist vältida.

Praadimine peab olema kontrollitud tingimustes, et vältida kuuma õli süttimist. TÄHELEPANU: Pliidi kasutamise ajal võivad kuba välised osad muutuda tuliseks.

• Ärge ühendage elektrivõrku seadet enne täielikku paigaldamist.

• Tehniliste ja ohutusmeetmete kasutamisel järgige alati kohalike võimude kehtestatud nõudeid.

• Kubu sissetõmmatud õhku ei tohi juhtida torusse, kuhu juhitakse ka gaasi või teistel kütustel töötavate seadmete suits.

• Ärge kasutage kuba, kui pirnid ei ole nõuetekohaselt paigaldatud, elektrilöögioht.

• Mitte kasutada kuba ilma võreta!

• Kubu ei TOHI kunagi kasutada toetuspinnana, kui seda ei ole eraldi välja toodud.

• Paigaldamisel kasutage kaasasolevaid kinnituskruvisid, kui neid ei ole kaasas, siis ostke õiget tüüpi kruvid. Kasutage kruvisid, mille pikkus vastab paigaldusjuhiste. Kahtluse korral pöörduge teeninduse või vajaliku väljaõppega inimese poole.


## TÄHELEPANU!

- Puudulik kruvide ja kinnitusseadmete paigaldamine, mis ei vasta juhistele, toob kaasa elektrilöögiohu.
- Ärge kasutage eraldi programmeerimisseadet, taimerit, kaugjuhtimispuhli või mis tahes muud automaatselt aktiveeruvat seadet.

**Märkus.** Võimalikke esteetilisi kõrvalekaldeid toote väljumises tuleb käsitleda eriomadustena.

Seade on märgistatud direktiivi 2012/19/EC (elektri- ja elektroonikaseadmete jäätmete kohta) (Waste Electrical and Electronic Equipment, WEEE) kohaselt. Kui hoolitsete selle eest, et see toode kõrvaldatakse kasutusest õigesti, aitate vältida võimalikke negatiivseid tagajärgi keskkonnale ja inimestele.



Sümbol  tootel või sellega kaasas olevates dokumentides näitab, et toodet ei tohi käidelda nagu olmejäätmeid, vaid see tuleb anda elektri- ja elektroonikaseadmete jäätmete vastuvõtupunkti, kust see läheb taasinglusesse. Järgige kohalikke jäätmete kõrvaldamise alaseid õigusnorme. Lisateabe saamiseks selle toote käitlemise, taaskasutamise ja ringlussevõtu kohta võtke ühendust vastava kohaliku asutuse, olmejäätmete kogumise ettevõtte või selle firmaga, kelle käest te toote ostsite.

Seade on välja tootatud, testitud ja toodetud vastavalt:

- Ohutus: EN/IEC 60335-1; EN/IEC 60335-2-31, EN/IEC 62233.
- Jõudlus EN/IEC 61591; ISO 5167-1; ISO 5167-3; ISO 5168; EN/IEC 60704-1; EN/IEC 60704-2-13; EN/IEC 60704-3; ISO 3741; EN 50564; IEC 62301.
- Elektromagnetiline ühilduvus: EMC: EN 55014-1; CISPR 14-1; EN 55014-2; CISPR 14-2; EN/IEC 61000-3-2; EN/IEC 61000-3-3.

Soovitused keskkondlike mõjude vähendamiseks kasutamise ajal:

Lülita tömbekapp minimaalkiirusel sisse kohe kui oled hakanud sööki valmistama ning lase sel töötada paar minutit pärast toidu valmistamist. Suurenda töökiirust vaid suure suitsu või auru korral ning kasuta intensiivrežiimi ainult hädavajaduse korral. Vaheta vajaduse tekkides välja söefiltrid, et tagada piisav lõhnaeemaldus. Puhasta vajaduse tekkides rasvafiltrid, et tagada piisav rasvaeemaldus. Kasutada juhendis näidatud maksimaalset ärajuhtimisava, et optimeerida tõhusus ja vähendada müra.

## Kasutamine

Õhupuhasti on loodud kasutamiseks filtreerivate siseringlusele.

Õhupuhasti kogub endasse toiduvalmistamisel tekkinud lõhnad ja aarud, mis filtreeritakse ja puhastatakse söe- ja rasvafiltri(te) abil. Õhupuhasti PEAB sisaldama nimetatud filtreid.

### Oluline!

Võimalik on osta väljatõmberežiimil töötav komplekt.

Sel juhul ei tule söefiltrit paigaldada.

Peale selle võib juhtuda, et väljatõmbekomplekti kasutamiseks tuleb õhupuhasti paigaldada teisiti kui käesolevas juhendis näidatud, seepärast tuleb enne õhupuhasti paigaldamist osta väljatõmbekomplekt ning lugeda läbi selle juurde kuuluvad juhised.

## Paigaldamine

**Nii elektri- kui mehaanilised paigaldustööd peab tegema spetsialist.**

Minimaalne vahekaugus pliidi pinna ja köögi õhupuhasti alumise ääre vahel ei tohi elektripliidi puhul olla väiksem kui 50cm ning gaasi- või kombineeritud pliidi puhul väiksem kui 65cm.

Kui gaasipliidi paigaldusjuhendis nõutakse suuremat vahekaugust, tuleb seda arvesse võtta.



### Elektriühendus

Toitepinge peab vastama õhupuhasti sees asuval andmesildil esitatule.

Toode on ette nähtud otseühenduseks toitevõrguga. Kasutage kahefaasilisi kaitsmeid, mis tagavad voolu täieliku katkestamise 3. järgu ülepinge korral ja vastavad paigaldamisnõuetele.

**TÄHELEPANU! Detailil B (raam lakke kinnitamiseks), on konduktor (kollakasroheline), mis tuleb ühendada koduse elektriseadme aluspinnaga. Joonis 16-17**



**TÄHELEPANU!** Pöörake erilist tähelepanu ülejäänud juhtme paigutamisele: hooletus selle juhise täitmisel võib tõsiselt kahjustada seadet ja/või põhjustada kasutajale või paigaldajale elektrilöögi.

**Tähelepanu!** Ühendusjuhtme peab vajadusel välja vahetama liitsentseeritud tehnohooldusettevõtte.

## Paigaldamine

### Enne paigaldamise algust:

- Kontrollige, kas ostetud toote mõõdud sobivad varem väljavalitud paigalduspiirkonna mõõtudega.
- Eemaldage aktiivsõefilter/-filtrid, kui seade on nendega varustatud (vt ka vastavat punkti). See/need pannakse tagasi ainult siis, kui õhupuhasit tahetakse kasutada filtreerival režiimil.
- Kontrollige, ega õhupuhasiti sees ei ole (transportimise ajal sinna sattunud) selle juurde kuuluvaid esemeid (nt kruvidega ümbrikke, garantiidokumente jms). Kui on, siis võtke need välja ja hoidke alles.

Seda tüüpi õhupuhasiti tuleb paigaldada lakke.

### Toode on kaalult väga raske: õhupuhasiti liigutamiseks ja paigaldamiseks peab kasutama vähemalt kahe või enama inimese abi

Õhupuhasitiga on kaasas tüüblid, mis sobivad enamikule seintele/lagedele. Kui tahate kindel olla, et need seinte/lae materjaliga sobivad, tuleb siiski pöörduda kvalifitseeritud tehniku poole. Sein/lagi peab olema küllalt tugev, et õhupuhasiti raskust kanda.

## Töötamine



See toode on mõeldud kasutamiseks koos Elica kaugjuhtimispuuldiga, mis on tootega kaasas või valikulisena eraldi soetatav.

Et juhtida õhupuhasiti kaugjuhtimispuuldist, tuleb pult õhupuhasitiga ühendada

### TÄHELEPANU!

Alustuseks tuleb õhupuhasiti elektrivõrgust eemaldada ning seejärel tagasi ühendada. Pärast seda tuleb ühendamisprotseduur teha esimese minuti jooksul alates toitega ühendamisest.

Lugege puuldiga kaasasolevat juhendit, kust leiate kogu teabe nii puldi ühendamise kui ka õige kasutuse kohta.

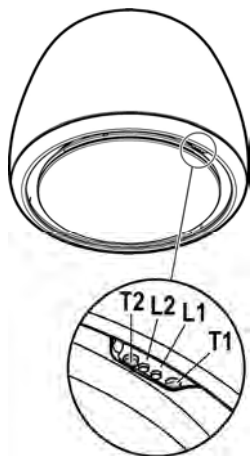
**Märkus.** Kaugjuhtimispuuldiga saab seadistada õhupuhasiti viivitusega väljalülitamise. Väljalülitamise aeg onoleb parasjagu töötavast tõmbekiirusest (-võimsusest).

**Kiirus 1** (väike tõmbekiirus): 20 minutit

**Kiirus 2** (keskmine tõmbekiirus): 15 minutit

**Kiirus 3** (suur tõmbekiirus): 10 minutit





### T1. Tõmbe kiiruse (võimsuse) kontroll

Vajutage korduvalt kuni soovitud kiiruse saavutamiseni:

Kiirus OFF - Leed L1: välja lülitatud

Kiirus 1 (nõrk tõmme) - Leed 1: valge tuli

Kiirus 2 (keskmine tõmme) - Leed 1: helesinine tuli

Kiirus 3 (tugev tõmme) - Leed 1: sinine tuli

Kiirus 4 (intensiivne tõmme) - Leed 1: **sinine vilkuv tuli**

**Märkus:** Kiirus 4 kestvus on piiratud 5 minutiga, pärast seda läheb kapp automaatselt kiirusele 2.

### T2: Valgustuse (küttepinna ja hajusvalgus) kontroll

Küttepinna valgustuse sisselülitamiseks vajutage hetkeks alla

Hajusvalguse saamiseks hoidke pikemat aega all.

**Märkus:** Hajusvalgus on olemas vaid mõningatel mudelitel.

### Rasvafiltrite küllastumise märguanne - Leed 1: punane tuli

Märguanne jääb nähtavaks üheks minutiks pärast kapi väljalülitamist.

Märguande ilmusel hooldage rasvafiltreid.

### Sõefiltrite küllastumise märguanne - Leed 1: punane vilkuv tuli

Märguanne jääb nähtavaks üheks minutiks pärast kapi väljalülitamist.

Märguande ilmusel hooldage sõefiltreid.

### Sõefiltri küllastumise märguande aktiveerimine/deaktiveerimine

Tavaliselt on funktsioon sisse lülitatud, väljalülitamiseks: vajutage väljalülitatud kapi alla nupud T1 ja T2 5 sekundiks alla.

L1 leed süttib oranžilt (aktiveeritud) ja pärast seda hakkab vilkuma (deaktiveeritud).

Märguande uuesti aktiveerimiseks korrake mainitud operatsiooni ja L1 leed muutub oranžist vilkuvast (deaktiveeritud) lihtsalt oranžiks (aktiveeritud).

### Filtrite küllastumise märguande reset

vajutage väljalülitatud kapi alla nupud T1 ja T2 5 sekundiks alla, L1 leed lõpetab märguande andmise.

Kui mõlemad küllastumise märguanded käivitusid samaaegselt, siis korrake protseduuri.

### Kaugjuhtimispuldi ühildamine

Kaugjuhtimispuldi ühildamisest annab märku mõlema leedi süttimine erinevates värvides.

## Hooldus

### Puhastamine

Puhastamiseks kasutage **AINULT** neutraalse vedela puhastusvahendiga niisutatud lappi. **ÄRGE KASUTAGE PUHASTAMISEKS TÕÖRIISTU VÕI VAHENDEID!**

Vältige abrasiivseid aineid sisaldavaid vahendeid. **ÄRGE KASUTAGE PUHASTAMISEKS ALKOHOLI!**

### Rasvafilter

#### Joonis 28-29-30

**Püüab kinni toiduvalmistamisel tekkivad rasvaosakesed.**

Seda tuleb puhastada vähemalt kord kuus (või kui filtri küllastumisnäidiku süsteem – integreeritud kasutuses oleval mudelil – annab märku puhastamise vajadusest), kasutades mittesöövitavaid puhastusvahendeid, nõudepesumasinas, mis tuleb seadistada madalale temperatuurile ja lühikesele töötssüklile (Tmax: 70°C).

Nõudepesumasinas pesemisel võivad metallist osad veidi värvi muuta.

Filtrit tuleb kuivatada ahjus ühe tunni jooksul maksimumtemperatuuril 100°C; kui filter on ikka veel niiske, korrake kuivatusprotsessi.

Vahetage filter välja vähemalt iga 2 aasta tagant.

**Tähelepanu!** Pärast filtrite hooldamist paigaldage oma kohale KÕIGEPEALT rasvafilter ja SEEJÄREL söefilter. Viimase tunneb ära, sest see on eraldi suka sisse kinnitatud..

Kontrollige, et konteineri tagasi asetamisel jääks näha ainult rasvafilter:

### Aktiivsöefilter (ainult filtreeriva režiimi jaoks)

#### Joonis 28-29-30

**Absorbeerib toiduvalmistamisel tekkivad ebameeldivad lõhnad.**

**Tähelepanu!** Aktiivsöefiltri tunneb ära seda ümbritseva suka tõttu. Filtri eemaldamisel, hooldamisel ja puhastamisel olge eriti ettevaatlik, et mitte kahjustada filtrit ümbritsevat sukka.

Söefiltrit võib iga kahe kuu tagant (või kui filtri indikaator (kui see on Teie mudelile paigaldatud) näitab vajadust filtrit pesta) pesta kuuma vee ja sobiva pesuainega käsitsi või nõudepesumasinas 65 °C juures (nõudepesumasinat kasutades peske filtrit ilma muude nõudeta täispika programmiga).

Eemaldage liigne vesi ettevaatlikult, et filtrit mitte kahjustada. Filtri täielikuks kuivatamiseks asetage see 10 minutiks ahju 100 °C juurde.

Vahetage söefilter välja iga kolme aasta tagant või siis, kui filter on kahjustunud või ummistunud.

**Tähelepanu!** Pärast filtrite hooldamist paigaldage oma kohale KÕIGEPEALT rasvafilter ja SEEJÄREL söefilter. Viimase tunneb ära, sest see on eraldi suka sisse kinnitatud..

Kontrollige, et konteineri tagasi asetamisel jääks näha ainult rasvafilter:

### Pirnide vahetamine

#### Joonis 29

Õhupuhasti on varustatud LED-valgustitega.

LED-lambid tagavad optimaalse valguse kuni kümme korda pikema kestvusega võrreldes tavalampidega ning nende elektrienergia kokkuhoid on 90%.

Lampide vahetamiseks pöörduge volitatud varuosade keskuse poole.

**Griežtai laikykitės naudojimosi instrukcijų.** Gamintojas neprisiima jokios atsakomybės, jei montuojant prietaisą buvo nesilaikoma naudojimosi instrukcijoje nurodytų taisyklių ir tokiu būdu prietaisas sugedo, buvo pažeistas ar užsidegė. Gartraukis skirtas dūmams ir garams, susidariusiems gaminant maistą, ištraukti. Jis skirtas naudoti tik namuose.

- Svarbu saugoti šias instrukcijas, kad galėtumėte jas bet kuriuo metu pasiskaityti. Jei gaminį parduotumėte, perleisumėte kitiems ar perkeltumėte į kitą vietą, įsitikinkite, kad instrukcijos liktų kartu su gaminiu.
- Įdėmiai perskaitykite instrukcijas: jose pateikta svarbi informacija apie įdiegimą, naudojimą ir saugumą.
- Nekeiskite elektrinių ar mechaninių gaminio ar iškrovimo vamzdžių savybių.
- Prieš įrengdami gaminį, patikrinkite visus jo komponentus, ar nepažeisti. Jei pažeisti, nutraukite įrengimo darbus ir susisiekite su platintoju.

**Pastaba:** „(\*)“ simboliu pažymėtos dalys yra papildomi priedai, tiekiami tik su tam tikrais modeliais arba papildomi priedai, kuriuos galima nusipirkti atskirai.

**Išoriškai gaubtas gali atrodyti kitaip, nei pavaizduota šioje brošiūroje, tačiau naudojimosi, priežiūros ir montavimo nurodymai lieka tokie patys.**

## Saugos taisyklės

- Prieš atlikdami bet kokius valymo ar priežiūros veiksmus, atjunkite gartraukį nuo elektros tinklo ištraukdami maitinimo laido kištuką ar išjungdami pagrindinį namo jungiklį.
- Atlikdami visus montavimo ir priežiūros darbus mūvėkite darbinės pirštines.
- Vaikai nuo 8 metų amžiaus ir asmenys su ribotomis fizinėmis, jutimo ar psichinėmis galimybėmis, ar neturintys patirties ar reikalingų žinių, gali naudoti aparatą su priežiūra arba gavę atitinkamas instrukcijas apie saugų aparato naudojimą bei supratę visus pavojus, susijusius su jo naudojimu.
- Vaikai turi būti prižiūrimi, kad nežaistų su įrenginiu.
- Valymas ir priežiūra negali būti atliekama vaikų be priežiūros.
- Patalpoje turi būti pakankama ventiliacija, kai virtuvinis gartraukis naudojamas vienu metu kartu su kitais įrenginiais, naudojančiais dujų ar kitų

medžiagų degimą.

- Gartraukis turi būti dažnai valomas tiek iš vidaus, tiek iš išorės (**MAŽIAUSIAI VIENĄ KARTĄ PER MĖNESĮ**), bet kuriuo atveju rekomenduojama vadovautis priežiūros instrukcijose pateiktais nurodymais.

- Nesilaikant gartraukio valymo bei filtrų keitimo ir valymo instrukcijų, gali kilti gaisro pavojus.

- Griežtai draudžiama gaminti patiekalus su ugnimi po gartraukiu.

- Lempoms keitimui naudokite tik šių instrukcijų vadove esančiame priežiūros skyriuje nurodytus lempų tipus.

Atviros liepsnos naudojimas pažeidžia filtrus ir gali sukelti gaisrą, dėl to jos būtina vengti.

Kepimas turi būti nuolatos stebimas, kad įkaitęs aliejus neužsidegtų.

**DĖMESIO:** Viryklei veikiant, prieinamos gartraukio dalys gali tapti karštos.

- Nejunkite įrenginio prie elektros tinklo, kol jis nėra visiškai sumontuotas.

- Griežtai laikykitės vietinės valdžios pateiktų taisyklių dėl išmetamų dūmų techninių matmenų ir saugumo.

- Įsiurbiamas oras negali būti išleidžiamas į vamzdyną naudojamą dūmų, susidariusių dėl dujų ar kitų medžiagų degimo, išmetimui.

- Nenaudokite ir nepalikite gartraukio tinkamai nesumontavę lempų, nes rizikuojate elektros nutrenkimu.

- Niekuomet nenaudokite gartraukio tinkamai nesumontavę grotelių!

- Gartraukis JOKIAIS BŪDAIS negali būti naudojamas, kaip atrama, nebent aiškiai nurodyta kitaip.

- Montavimui naudokite tik kartu su gaminiu gautus tvirtinimo varžtus, o jeigu jų negavote, naudokite tinkamo tipo varžtus.

- Naudokite tinkamo ilgio varžtus, kuris nurodytas Montavimo vadove.

- Iškilus dvejonėms, kreipkitės į įgaliotą aptarnavimo centrą ar panašų kvalifikuotą personalą.


## **▲ DĖMESIO!**

- Netinkamai sumontavus varžtus ir kitas tvirtinimo detales nurodytas šiose instrukcijose, gali kilti pavojų su elektra.
- Nenaudoti su atskiru programavimo įtaisu, laikmačiu, nuotoliniu valdymo pultu arba bet kurio kitu automatiškai suaktyvinamu prietaisu.

**Pastaba:** galimi išorinės išvaizdos trūkumai turi būti suprantami kaip ypatingos produkto charakteristikos.

Šis prietaisas pažymėtas remiantis ES Direktyva 2012/19/EC dėl elektros ir elektroninės įrangos atliekų, (EEI atliekų). Pasirūpindamas, kad šis gaminys būtų išmestas tinkamai, vartotojas padeda išvengti neigiamų pasekmių aplinkai ir sveikatai.



Simbolis  ant gaminio ar jo dokumentuose rodo, kad šis gaminys neturi būti priskiriamas buitiniams atliekams, o turi būti pristatytas į tam tikrą atliekų surinkimo punktą elektrinių ir elektroninių aparatų pakartotiniam panaudojimui. Gaminį išmeskite laikydamiesi vietinių atliekų šalinimo normų. Norėdami gauti daugiau informacijos apie šio gaminio apdorojimą, rinkimą ir pakartotinį panaudojimą, kreipkitės į specialią vietinę įstaigą, buitinių atliekų rinkimo centrą ar parduotuvę, kurioje gaminys buvo pirktas.

Prietaisas suprojektuotas, išbandytas ir pagamintas pagal:

- Sauga: EN/IEC 60335-1; EN/IEC 60335-2-31, EN/IEC 62233.

- Eksploatavimas: EN/IEC 61591; ISO 5167-1; ISO 5167-3; ISO 5168; EN/IEC 60704-1; EN/IEC 60704-2-13; EN/IEC 60704-3; ISO 3741; EN 50564; IEC 62301.

- Elektromagnetinis suderinamumas: EMC: EN 55014-1; CISPR 14-1; EN 55014-2; CISPR 14-2; EN/IEC 61000-3-2; EN/IEC 61000-3-3. Tinkamo naudojimo patarimai, siekiant sumažinti poveikį aplinkai: Kai pradėsite virti, įjunkite gartraukį, nustatykite mažiausią greitį ir, baigę virti, palikite jį veikti dar kelioms minutėms. Padidinkite greitį tik tuomet, jei susikaupia daug dūmų ar garų, o forsuotąją veikseną naudokite tik kraštutiniais atvejais. Kad išlaikytumėte kvapų sugėrimo efektyvumą, keiskite anglies filtrą(-us). Kad išlaikytumėte riebalų filtro(-us) veiksmingumą, valykite jį (juos). Naudokite didžiausio šiame vadove nurodyto skersmens kanalus, kad išlaikytumėte prietaiso efektyvumą ir sumažintumėte jo skleidžiamą triukšmą.

## **Naudojimas**

Gaubtas skirtas naudoti vidinės recirkuliacijos filtravimo režimu.

Dūmai ir garai, susidarantys valgio gaminimo metu, įtraukiami į gaubto vidų, filtruojami ir išvalomi per riebalų filtrą (-us) ir anglies filtrą (-us), kuris (-ie) TURI būti gaubte.

### **Svarbu**

Galima įsigyti ištraukiamosios versijos komponentų rinkinį.

Šiuo atveju nereikia montuoti anglies filtro.

Be to, ištraukiamosios versijos komponentų įrengimas gali skirtis nuo aprašyto šioje instrukcijų knygelėje, todėl prieš įrengdami gaubtą, nusipirkite ištraukiamosios versijos komponentų rinkinį ir perskaitykite prie rinkinio pridėdamas instrukcijas.

## **Įrengimas**

**Tiek elektrines, tiek mechanines detales turi sumontuoti specializuotas personalas.**

Jei viryklė elektrinė, mažiausias atstumas tarp viryklės kaitlentės paviršiaus ir žemiausios virtuvinio gaubto dalies turi būti 50cm, o jei viryklė dujinė ar kombinuota – 65cmo jei viryklė dujinė ar kombinuota.

Jei dujinės viryklės įrengimo instrukcijoje nurodomas didesnis atstumas, būtina į tai atsižvelgti.



### **Prijungimas prie elektros tinklo**

Elektros tinklo įtampa turi atitikti ant etiketės, esančios gaubto viduje, nurodytą įtampą.

Gaminys skirtas tiesiogiai prijungti prie elektros maitinimo tinklo, todėl, vadovaudamiesi montavimo taisyklėmis, prijunkite dvipolį jungiklį pagal III patikimumo kategorijos normas, kad per didelės įtampos atveju būtų garantuotas visiškas tinklo atjungimas.

**DĖMESIO! Prie detalės B (tvirtinimo prie lubų laikiklis), pridėdamas laidas (geltonas-žalias), kurį reikia prijungti prie buitinio elektros prietaiso žemės laido. 16-17 pav.**



**DĖMESIO!** Atsargiai elkitės su likusia laido dalimi, nes priešingu atveju galite prietaisą sugadinti, o jį naudojantis ar montuojantis asmuo gali patirti elektros šoką.

**Dėmesio!** Sujungimo laidą pakeisti turi įgalioti technikos specialistai.

## Montavimas

### Prieš pradėdami įrengimą:

- Patikrinkite, ar įsigyto gaminio dydis tinka pasirinktai įrengimo vietai.
- Pašalinkite aktyviosios anglies filtrą (-us), jei jis (jie) yra komplekte, (taip pat žiūrėkite atitinkamą pastraipą). Jį (juos) reikia įmontuoti tik norint naudoti gaubtą filtravimo režimu.
- Patikrinkite (transportavimo tikslais), ar gaubto viduje nėra įrangos detalių (pavyzdžiui, maišelių su varžtais, garantijų ir t.t.), jas išimkite ir saugokite.

Šios rūšies gaubtą reikia pritvirtinti prie lubų.

### Itin didelio svorio gaminy: jį kilnoti ir montuoti privalo du ar daugiau asmenų.

Jei prie gaubto yra tvirtinimo pleištai, pritaikyti daugumai sienų/lubų, vis tiek reikia iškviešti kvalifikuotą specialistą, kuris patikrintų, ar medžiagos pritaikytos tam sienų/lubų tipui. Sienos/lubos turi būti pakankamai storos, kad išlaikytų gaubto svorį.

## Veikimas



Šis produktas yra skirtas naudoti su Elica radijo bangų valdymo pultu, kuris yra pridėtas prie produkto arba jį galima įsigyti atskirai kaip priedą.

Tam, kad galėtumėte gartraukį kontroliuoti radijo bangų valdymo pultu, reikia atlikti susiejimo procedūrą.

### DĖMESIO!

Norint pradėti, reikia atjungti ir vėl prijungti gartraukį prie elektros tinklo ir atlikti susiejimo procedūrą per pirmą minutę nuo tada, kai pradėdama tiekti energiją.

Perskaitykite prie radijo bangų valdymo pultu pridėtas instrukcijas, kuriose pateikiama visa informacija apie jo susiejimą ir teisingą naudojimą.

**Pastaba:** nuotolinio valdymo pultu galima užprogramuoti išjungimo delsą, atsižvelgiant į tuo metu aktyvų siurbimo greitį (galia):

**1 greitis** (nedidelis siurbimas): 20 minučių

**2 greitis** (vidutinis siurbimas): 15 minučių

**3 greitis** (didelis siurbimas): 10 minučių

**T1.** Traukos greičio (galingumo) valdymo mygtukas.  
Pakartotinai spauskite mygtuką, kol nustatysite norimą greitį iš:

Greitis „OFF“ - Lempūtė „L1“: išjungta

1 greitis (silpna trauka) - lempūtė „L1“: žalia šviesa

2 greitis (vidutinė trauka) - lempūtė „L1“: geltona šviesa

3 greitis (stipri trauka) - lempūtė „L1“: melsva šviesa

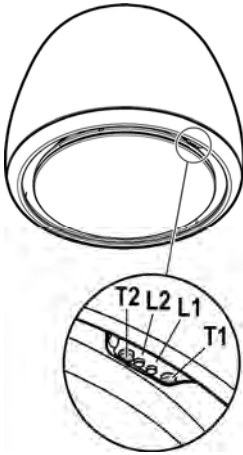
4 greitis (labai stipri trauka) - lempūtė „L1“: mirksinti melsva

**Pastaba:** 4 lygio greičio trukmė yra 5 minutės, po to gartraukyje automatiškai įsijungia 2 lygio greitis.

**T2.** Apšvietimo valdymo mygtukas (prislopintas viryklės apšvietimas)

Trumpai paspauskite, kad įjungtumėte viryklės apšvietimą. Norėdami prislopinti šviesą, paspauskite ir šiek tiek palaikykite.

**Pastaba:** Prislopintos šviesos parinktis yra tik kai kuriuose modeliuose.



**Užsikimšusio riebalų filtro signalas - lempūtė „L1“: raudona šviesa**

Išjungus gartraukį, signalas matomas maždaug 1 minutę. Suveikus šiam signalui, **atlikite** riebalų filtro priežiūros operaciją.

**Užsikimšusio anglies filtro signalas - lempūtė „L1“: mirksinti raudona šviesa.**

Išjungus gartraukį, signalas matomas maždaug 1 minutę. Suveikus šiam signalui, **atlikite** anglies filtro priežiūros operaciją.

**Užsikimšusio anglies filtro signalo įjungimas/ išjungimas:**

Paprastai šis signalas yra įjungtas. Norėdami jį išjungti, atlikite šiuos veiksmus:

kai gartraukis išjungtas, kartu paspauskite mygtukus „T1“ ir „T2“ ir palaikykite ilgiau nei 5 sekundes.

Lempūtė „L1“ įsižiebs pastovia raudona šviesa (signalas aktyvus) ir paskui pradės mirksėti (signalas išjungtas).

Jei norite vėl įjungti signalą, pakartokite operaciją, kol mirksinti raudona lempūtė „L1“ (signalas išjungtas) vėl švies pastovia šviesa (signalas įjungtas).

**Užsikimšusių filtrų signalo atstatymas į pradinę padėtį**

Kai gartraukis išjungtas, kartu paspauskite mygtukus „T1“ ir „T1“ ir palaikykite bent 5 sekundes, kol lempūtė „L1“ nustos signalizuoti užsikimšimą.

Jei vienu metu užsikišo abu filtrai, operaciją pakartokite.

**Nuotolinio valdymo pulto prijungimas**

Nuotolinio valdymo pultas yra prijungtas, kai iš eilės skirtingomis spalvomis šviečia abi lempūtės.

## Priežiūra

### Valymas

Valymui naudokite **TIK** šluostę, suvilgytą skystu neutraliu valikliu. **NENAUDOKITE VALYMO REIKMENŲ AR INSTRUMENTŲ!**

Nenaudokite abrazyvinių valymo priemonių. **NENAUDOKITE SPIRITO!**

### Nuo riebalų saugantis filtras

28-29-30 pav.

#### Sulaiko keпамų riebalų daleles.

Filtrą valykite kartą per mėnesį (ar kai filtrų perpildymo indikacijos sistema, jei tokia numatyta turimame modelyje, rodo tokią būtinybę). Valykite švelniais valikliais indaplovėje, nustatę žemą temperatūrą ir trumpąjį ciklą (Maksimali temp. 70°C)

Plaunant metalines dalis indaplovėje, jos gali prarasti spalvą. Filtrą džiovinkite valandą orkaitėje, nustatę ne aukštesnę nei 100°C temperatūrą. Jei po to filtras vis dar yra drėgnas, pakartokite operaciją.

Filtrą keiskite bent kas 2 metus.

**Dėmesio!** Atlikę filtro priežiūros operacijas, **PIRMIAUSIA** į atitinkamą dėklą įstatykite riebalų filtrą, ir tik **PASKUI** - anglies filtrą. Pastarasis yra apvilktas ir užplombuotas audinyje.

Kai vėl į savo vietą įstatysite dėklą, įsitinkite, kad matomas tik riebalų filtras.

### Anglies filtras (tik filtravimo režimu)

28-29-30 pav.

**Naikina nemalonius kvapus, atsirandančius maisto gaminimo metu.**

**Dėmesio!** Anglies filtras yra apvilktas ir užplombuotas specialiame audinyje, todėl yra lengvai atpažįstamas. Atlikdami filtro išmontavimo, priežiūros ir valymo operacijas elkitės su filtru atsargiai, kad jo nepažeistumėte ar nepraplėstumėte apvalkalo.

Anglies filtrą plaukite kas du mėnesius (ar kai filtrų perpildymo indikacijos sistema, jei tokia numatyta turimame modelyje, rodo tokią būtinybę) karštu vandeniu su atitinkamais plovikliais arba indaplovėje 65°C temperatūroje (plaunant indaplovėje, nustatykite pilną plovimo ciklą, plaukite atskirai nuo kitų indų). Pašalinkite vandens perteklių nepažeisdami filtro, po to 10 minučių įdėkite jį į iki 100°C įkaitintą orkaitę, kad visai išdžiūtų. Keiskite kempinėlę kas 3 metus arba kiekvieną kartą pažeidus audinį.

**Dėmesio!** Atlikę filtro priežiūros operacijas, **PIRMIAUSIA** į atitinkamą dėklą įstatykite riebalų filtrą, ir tik **PASKUI** - anglies filtrą. Pastarasis yra apvilktas ir užplombuotas audinyje.

Kai vėl į savo vietą įstatysite dėklą, įsitinkite, kad matomas tik riebalų filtras.

### Lempų keitimas

29 pav.

Gartraukyje įrengta diodų technologijos apšvietimo sistema. Diodai užtikrina optimalų apšvietimą, be to, jų naudojimo laikas iki 10 kartų ilgesnis nei tradicinių lempučių, taigi sutaupoma 90 % elektros energijos.

Dėl lempų pakeitimo, susisiekite su atsarginių dalių autorizuotu centru.

Stingri sekot instrukcijām, kas atrodas šajā rokasgrāmatā. Netiek uzņemta jebkāda atbildība par iespējamām grūtībām, kaitējumiem vai ugunsgrēkiem, kas var notikt ierīcei šīs rokasgrāmatas instrukciju neievērošanas gadījumā. Gaisa nosūcējs tika izveidots, lai iesūktu ēdiena gatavošanas dūmus un tvaikus un ir domāts tikai izmantošanai mājās apstākļos.

- Ir svarīgi saglabāt šo rokasgrāmatu, lai varētu ar to konsultēties jebkurā brīdī. Pārdošanas, nodošanas vai pārbrukšanas gadījumā, pārliecināties, ka paliek kopā ar produktu.
- Uzmanīgi izlasīt instrukcijas: ir svarīga informācija par instalēšanu, lietošanu un drošību.
- Neveikt elektriskas vai mehāniskas izmaiņas uz produkta vai izlādes caurulēm.
- Pirms sākt ierīces instalāciju, pārbaudīt, ka neviena sastāvdaļa nav bojāta. Pretējā gadījumā, sazināties ar pārdevēju un neveikt instalāciju.

**Piezīme:** Elementi, kas apzīmēti ar simbolu "(\*)", ir izvēles piederumi, kas tiek piegādāti tikai ar dažiem modeļiem, vai arī elementi, kas netiek piegādāti, bet, kurus var iegādāties.

**Gaisa nosūcējam var būt estētiskie defekti, nekā tas ir uzrādīts šīs gramatiņas attēlos, bet jebkurā gadījumā, lietošanas, tehniskās apkopes un instalācijas instrukcijas paliek tādas pašas.**



## Drošības brīdinājumi

- Pirms jebkuras tīrīšanas vai tehniskās apkopes darbības, atslēgt gaisa nosūcēju no elektrotīkla, izņemot kontaktdakšu vai atslēdzot strāvas elektroapgādi.
- Visu uzstādīšanas un apkopes operāciju laikā vienmēr jāvalkā darba cimdi.
- Bērni no 8 gadu vecuma vai personas ar ierobežotām fiziskajām, sensorālajām vai garīgajām spējām vai ar nepietiekamu pieredzi un zināšanām šo ierīci var izmantot tikai tad, ja tiek atbilstoši uzraudzīti vai arī, norādot, kā ierīci droši izmantot un, lai būtu saprotami ar to saistītie riski.
- Bērniem nav atļauts darbināt kontrolierīces vai rotaļāties ar iekārtu.
- Bērni nedrīkst veikt tās tīrīšanu un uzturēšanu bez uzraudzības.
- Telpās, kurās ir uzstādīta iekārta, ir jābūt pietiekamai ventilācijai, ja virtuves gaisa nosūcējs tiek lietots kopā ar citām gāzes sadedzināšanas iekārtām vai citu

kurināmo.

- Gaisa nosūcējs ir jātīra gan no iekšpuses, gan no ārpusē (VISMAZ VIENU REIZI MĒNESĪ), jebkurā gadījumā, ievērojot to, kas ir skaidri uzrādīts tehniskās apkopes instrukcijās.
- Gaisa nosūcēja tīrīšanas un filtru nomainīšanas un tīrīšanas normu neievērošana izraisa ugunsgrēku riskus.
- Ir stingri aizliegts pagatavot ēdienus "flambē" veidā zem pārsega.
- Spuldzes nomainīšanai izmantojiet tikai spuldzes veidu, kas norādīts šīs rokasgrāmatas lampu apkopes/nomainīšanas sadaļā.

Atklātās uguns izmantošana ir kaitīga filtriem un var provocēt ugunsgrēkus, tādēļ no tā jebkurā gadījumā ir jāizvairās.

Cepšana ir jāveic to uzraugot, lai izvairītos no pārkarsušās eļļas degšanas.

**UZMANĪBU!** Pieejamajās daļās var ievērojami sasildīties, kad tiek izmantotas kopā ar ierīcēm ēdiena gatavošanai.

- Nepievienojiet ierīci elektrotīklam, līdz instalācija nav pilnībā pabeigta.
- Nepievienojiet ierīci elektrotīklam, līdz instalācija nav pilnībā pabeigta.

• Attiecībā uz tehniskajiem un drošības pasākumiem, kas jāpieņem, lai izvadītu dūmus, ir svarīgi rūpīgi ievērot vietējo iestāžu noteikumus.

• Šīs ierīces cauruļvadu sistēma nedrīkst būt pieslēgta kādai citai esošai ventilācijas sistēmai, kas tiek izmantota jebkādiem citiem mērķiem, piemēram, dūmu izvadīšanai no iekārtām, kurās izmanto gāzi vai citu kurināmo.

• Neizmantojiet vai neatstājiet gaisa nosūcēju bez pareizi ierīkotām spuldzēm iespējama elektriskā trieciena riska dēļ.

• Nekad nelietojiet gaisa nosūcēju bez pienācīgi instalētiem elektrotīkliem.

• Gaisa nosūcēju nekad nedrīkst izmantot kā atbalsta virsmu, ja vien nav īpaši norādīts.

• Izmantojiet tikai stiprinājuma skrūves, kas iekļautas komplektācijā ar izstrādājumu tā uzstādīšanai, vai arī, ja tās nav piegādātas, iegādājieties pareizā veida skrūves.

• Izmantojiet pareizā garuma skrūves, kas identificētas Uzstādīšanas rokasgrāmatā.

• Šaubu gadījumā sazinieties ar pilnvarotu servisa palīdzības centru vai līdzīgu kvalificētu personu.




## UZMANĪBU!

- Nespēja uzstādīt skrūves vai stiprinājuma ierīci saskaņā ar šiem norādījumiem, var izraisīt elektriskā apdraudējuma risku.
- Nelietojiet kopā ar atsevišķu programmētāju, taimerī, tālvadības pultī vai jebkuru citu ierīci, kas ieslēžas automātiski.

**Piezīme:** Iespējamās estētiskā izskata nepilnības ir jāuzskata, kā paša produkta raksturīgās īpašības.

Šī ierīce atbilst Eiropas Direktīvai 2012/19/EC, Waste Electrical And Electronic Equipment (WEEE). Pārliecinoties, vai šis produkts tiek izmests arī pareizā veidā, izmantotājs veicina izvairīšanos no negatīvajām sekām apkārtējai videi un veselībai.



Simbols  uz produkta vai uz pievienotās dokumentācijas nozīmē, ka ar šo produktu nav jārikojas, kā mājas atkritumam, bet tas ir jānogādā uz tam domātu savākšanas punktu, kur atkārtoti izlieto elektriskās un elektroniskās ierīces. Tas ir jāizmet, respektējot vietējos likumus, kas attiecas uz atkritumu aizvākšanu. Pēc papildus informācijas par produkta izmantošanu, apstrādi un atkārtotu izlietošanu, ir jāgriežas vietējā iestādē, kas nodarbojas ar attiecīgo jautājumu, atkritumu atkārtotās izlietošanas servisu, vai uz veikalu, kur produkts tika iegādāts.

Ierīce ir izstrādāta, pārbaudīta un ražota atbilstoši šādām prasībām.

- Drošība: EN/IEC 60335-1; EN/IEC 60335-2-31, EN/IEC 62233.
- Veiktspēja: EN/IEC 61591; ISO 5167-1; ISO 5167-3; ISO 5168; EN/IEC 60704-1; EN/IEC 60704-2-13; EN/IEC 60704-3; ISO 3741; EN 50564; IEC 62301.
- EMC: EN 55014-1; CISPR 14-1; EN 55014-2; CISPR 14-2; EN/IEC 61000-3-2; EN/IEC 61000-3-3. Pareizas lietošanas ieteikumi, lai samazinātu ietekmi uz vidi. Ieslēdziet nosūcēju ar minimālo ātrumu, kad sākat gatavošanu un atstājiet to ieslēgtu pāris minūtes pēc tam, kad gatavošana ir pabeigta. Palieliniet ātrumu tikai tad, ja ir liels daudzums dūmu un tvaiku, un izmantojiet palielināto ātrumu (-us) tikai ārkārtējos gadījumos. Nomainiet ogles filtru (-s), ja nepieciešams, lai uzturētu labu smaku samazināšanas efektivitāti. Notīriet tauku filtru (-s), ja nepieciešams, lai uzturētu labu tauku filtra efektivitāti. Izmantojiet vēdināšanas sistēmas maksimālo diametru, kas norādīts šajā rokasgrāmatā, lai uzlabotu efektivitāti un samazinātu troksni.

## Izmantošana

Gaisa nosūcējs tika izveidots, lai to būtu iespējams izmantot ar filtru iekšējās cirkulēšanas versijā.

Ēdiena pagatavošanas dūmi un tvaiki tiek iesūkti gaisa nosūcējā, filtrēti un attīrīti iziet caur ogļu filtru/filtriem, ar kuru/kuriem gaisa nosūcējam IR JĀBŪT aprīkotam.

### Svarīgi

Ir iespējams iegādāties Komplektu iesūkšanas darbībai.

Šajā gadījumā ogles filtram nav jābūt instalētam.

Pie tam, iesūkšanas Komplekta lietošana varētu pieprasīt savādāka gaisa nosūcēja instalāciju, nekā tas ir aprakstīts šajā rokasgrāmatā, tādēļ, pirms sākt gaisa nosūcēja instalāciju, ir jāiegādājas iesūkšanas komplekts un jāizlasa tam pievienotās instrukcijas.

## Ierīkošana

**Instalēšanu, gan elektrisko, gan mehānisko, ir jāveic specializētām personām.**

Minimālam attālumam starp plīts virsmu, kur tiek novietoti tīlpumi un viszemākās gaisa nosūcēja daļas nav jābūt mazākam par 50cm elektriskās plīts gadījumā un 65cm gāzes un kombinētas virtuves gadījumā.

Gadījumā, ja ierīkošanas instrukcijās gāzes ierīcei tiek precizēts lielāks attālums, ir nepieciešams to ievērot.



### Elektriskā pieslēgšana

Elektriskā tīkla spriegumam ir jāatbilst tam spriegumam, kas ir uzrādīts uz īpašību etiķetes, kas atrodas gaisa nosūcēja iekšpusē.

Ierīce ir domāta tiešai pievienošanai pie padeves tīkla, tādēļ, izmantot normai atbilstošu bipolāro slēdzi, kas nodrošina tīkla pilnīgu atslēgšanos pārlieku sprieguma III kategorijas nosacījumos, atbilstoši instalācijas noteikumiem.

**UZMANĪBU! Detaļai B (fiksēšanas skava pie griežtiem), ir vads (dzeltenī-zaļš), kuram ir jābūt pievienotam pie mājokļa elektrības sistēmas iezemējuma. Attēls 16-17**



### UZMANĪBU! Pievērst īpašu uzmanību pārlieku vada

novietošanai; šī norādījuma neievērošana varētu veicināt nopietnus bojājumus ierīcei un/vai elektrošoku lietotājam vai personai, kas veic instalēšanu.

**Uzmanību!** Savienošanas vada nomainīšana ir jāveic autorizētām tehniskās apkalpošanas servisam.

## Ierīkošana

### Pirms uzsākt ierīkošanu:

- Pārbaudīt vai iegādātajam produktam ir piemēroti izmēri izvēlētajai ierīkošanas zonai.
- Noņemt aktīvās ogles filtru/s, ja tādi ir piegādāti ar ierīci (skat. attiecīgu paragrafu). Tam/tiem ir jābūt montētam/tiem atpakaļ, tikai ja Jūs vēlaties izmantot gaisa nosūcēju filtrācijas versijā.
- Pārbaudīt vai gaisa nosūcējā nav (transportēšanas dēļ) pievienotu detaļu (piem., maisiņi ar skrūvēm, garantijas utt), gadījumā, ja tas tā ir, tie ir jāizņem un jāsauglabā.

Šim gaisa nosūcēja veidam ir jābūt piefiksētam pie griestiem.

**Ļoti smaga iekārta: Gaisa nosūcēja pārvietošanu un ierīkošanu ir jāveic vismaz diviem vai vairākiem cilvēkiem.**

Gaisa nosūcējs ir aprīkots ar fiksēšanas korķiem, kas ir piemēroti sienu/griestu lielākai daļai. Jebkurā gadījumā, ir nepieciešams griezties pie kvalificēta tehniķa, lai pārliecinātos par materiālu derīgumu sienu/griestu veidam. Sienai/griestiem ir jābūt pietiekoši biežai/iem, lai noturētu gaisa nosūcēja svaru.

## Darbošanās



Šis produkts ir izstrādāts, lai darbotos ar Elica tālvadības ierīci, kas tiek nodrošināta komplektācijā vai kuru var iegādāties atsevišķi kā izvēles piederumu.

Lai varētu vadīt tvaiku nosūcēju ar tālvadības ierīci, ir nepieciešams veikt piesaistīšanas procedūru.

### UZMANĪBU!

Lai sāktu, ir nepieciešams atvienot un atjaunot tvaiku nosūcēja savienojumu ar elektrotīklu un veikt piesaistīšanas procedūru pirmās barošanas minūtes laikā.

Izlasiet norādījumus, kas tiek nodrošināti komplektācijā ar tālvadības ierīci, kuros ir norādīta visa informācija par tās piesaistīšanu un pareizu lietošanu.

**Piezīme:** Ar tālvadības pulti ir iespējams ieprogrammēt kavēto izslēgšanos atbilstoši pašreizējā brīdī ieslēgtajam iesūkšanas ātrumam (jaudai):

**Ātrums 1** (zema iesūkšana): 20 minūtes

**Ātrums 2** (vidēja iesūkšana): 15 minūtes

**Ātrums 3** (augsta iesūkšana): 10 minūtes

### T1. Nosūkšanas ātruma (jaudas) kontroles poga.

Nospiediet atkārtoti, lai atlasītu vajadzīgo ātrumu starp:

Ātrums **OFF (IZSLĒGTS)** – LED lampiņa **L1**: izslēgts

1. ātrums (zema nosūkšana) – LED lampiņa **L1**: **zāja** gaisma

2. ātrums (vidēja nosūkšana) – LED lampiņa **L1**: **dzeltēna** gaisma

3. ātrums (augsta nosūkšana) – LED lampiņa **L1**: gaiši **zila** gaisma

4. ātrums (intensīva nosūkšana) – LED lampiņa **L1**: gaiši **zili mirgojoša**

**Piezīme. 4.** ātruma ilgums ir ierobežots līdz 5 minūtēm, pēc kura nosūcējs automātiski pārslēdzas uz **2.** ātrumu.

### T2. Apgaismojuma kontrolpoga (plīts virsmas tuvā gaisma)

Ļoti nospiediet, lai apgaismotu plīts virsmu

Nospiediet to un turiet nospiestu tuvās gaismas apgaismojumam.

**Piezīme.** Tuvās gaismas apgaismojums ir pieejams tikai noteiktos modeļos.



### Tauku filtra piesātinājuma indikators - LED lampiņa **L1**: sarkanā gaisma

Šis indikators ir redzams apmēram minūti pēc nosūcēja izslēgšanas.

Parādoties šim indikatoram, **jāveic** tauku filtra apkope.

### Ogles filtra piesātinājuma indikators - LED lampiņa **L1**: mirgo sarkanā gaisma

Šis indikators ir redzams apmēram minūti pēc nosūcēja izslēgšanas.

Parādoties šim indikatoram, **jāveic** ogles filtra apkope.

### Ogles filtra piesātinājuma indikatora deaktivizācija/aktivizācija:

Šis indikators parasti ir aktivizēts, lai to atslēgtu:

ar izslēgtu nosūcēju vienlaikus nospiediet pogas **T1** un **T2** ilgāk par 5 sekundēm.

LED lampiņa **L1** deg ar vienmērīgu sarkanu krāsas gaismu (indikators aktivizēts) un pēc tam sāk mirgot (indikators deaktivizēts).

Atkārtojiet šo darbību, ja vēlaties indikatoru aktivizēt no jauna.

LED lampiņa **L1**, kas mirgo ar sarkanās krāsas gaismu (indikators deaktivizēts), iedegas ar vienmērīgu gaismu (indikators aktivizēts)..

### Filtru piesātinājuma indikatoru atiestatīšana

Ar izslēgtu nosūcēju vismaz uz 5 sekundēm vienlaikus nospiediet pogas **T1** un **T2**; LED lampiņa **L1** apstājas, norādot piesātinājumu.

Atkārtojiet šo darbību, ja vienlaikus nostrādā abu filtru indikatori.

### Piesaistīta tālvadība

Veiksmīgi piesaistīts tālvadības pults tiek parādīts ar degošām LED lampiņām, kas iedegas secīgi vairākās krāsās..

## Tehniskā apkalpošana

### Tīrīšana

Tīrīšanai ir jāizmanto **TIKAI** mitrs audums, kurš ir samitrināts ar neitrāliem šķīdriem mazgāšanas līdzekļiem. **NELIETOT TĪRĪŠANAI RĪKUS VAI INSTRUMENTUS!**

Neizmantojiet jebkuru abrazīvus saturošu produktu. **NEIZMANTOT ALKOHOLU!**

### Prettauku filtrs

**Attēls 28-29-30**

**Notur tauku daļiņas, kas tiek veidotas no ēdiena pagatavošanas.**

Tas ir jātīra vismaz reizi mēnesī (vai arī, ja filtra piesātinājuma sistēmas indikatora – ja tas ir paredzēts modelī - rīcībā esošā informācija liecina par šo nepieciešamību), izmantojot neagresīvus mazgāšanas līdzekļus un mazgājot trauku mazgājamā mašīnā pie zemas temperatūras un īsa cikla režīmā. (T maks.: 70°C).

Mazgājot trauku mazgājamajā mašīnā, metāla daļas var mainīt krāsu.

Filtrs jāžāvē krāsnī, pie temperatūras maks. 100°C, vienu stundu; ja gadījumā filtrs vēl ir mitrs, operācija jāatkārto.

Nomainiet filtru vismaz reizi 2 gados.

**Uzmanību!** Pēc filtra apkopes attiecīgajā nodaļumā **VISPIRMS** uzstādiet tauku filtru un **PĒC TAM** ogles filtru. Pēdējais ir atpazīstams, jo tas ir noslēgts ar īpašu pārvalku. Pārlicinieties, vai, tiklīdz kā tiek novietots nodaļums, ir redzams vienīgi tauku filtrs.

### Aktīvo ogļu filtrs (Tikai Versijai ar Filtru)

**Attēls 28-29-30**

**Notur nepatīkamas smaržas, kuras veidojas no ēdiena gatavošanas.**

**Uzmanību!** Aktivētās ogles filtrs ir atpazīstams, jo tas ir noslēgts ar īpašu pārvalku. Filtra demontāžas, apkopes un tīrīšanas darbus veiciet ar vislielāko rūpību, lai nesabojātu vai neatvērtu šo pārvalku.

Ogļu filtrs var būt mazgāts katru otro mēnesi (vai kad filtru piesātināšanās norādīšanas sistēma – ja tādu paredz Jūsu modelis – uzrāda šādu nepieciešamību) karstā ūdenī un tam piemērotos mazgāšanas līdzekļos vai trauku mazgājamā mašīnā pie 65°C (trauku mazgājamās mašīnas gadījumā veikt pilnu mazgāšanas ciklu bez traukiem tajā).

Noņemot ūdens pārpaliekas, nebojājot filtru, pēc kā novietot to plīti uz 10 minūtēm, uz 100°C, lai to galīgi izžāvētu.

Nomainīt matracīti katru 3.gadu un katru reizi, kad audums ir bojāts.

**Uzmanību!** Pēc filtra apkopes attiecīgajā nodaļumā **VISPIRMS** uzstādiet tauku filtru un **PĒC TAM** ogles filtru. Pēdējais ir atpazīstams, jo tas ir noslēgts ar īpašu pārvalku. Pārlicinieties, vai, tiklīdz kā tiek novietots nodaļums, ir redzams vienīgi tauku filtrs.

### Spuldžu nomainīšana

**Attēls 29**

Gaisa nosūcējs ir aprīkots ar apgaismošanas sistēmu, kas pamatojas uz LED tehnoloģiju.

LED nodrošina optimālu apgaismošanu, kas ilgst 10 reizes vairāk par tradicionālajām spuldzītēm un ļauj ietaupīt 90% elektriskās enerģijas.

Lai nomainītu lampiņu, sazinieties ar pilnvarotu rezerves daļu servisa centru.

**Strogo se pridržavajte objašnjenja koje donosi ovaj priručnik.** Ograđujemo se od bilo kakve odgovornosti za eventualne nepravilne, štete ili požar izazvan na aparatu koji proizlazi zbog nepoštovanja uputstava napisanih u ovom priručniku. Aspirator je projektovan da bi usisao paru i dim koji se stvaraju prilikom kuvanja i namenjen je za isključivo kućnu upotrebu.

- Važno je da sačuvate ovaj priručnik, da bi mogli u slučaju potrebe da se konsultujete. U slučaju da prodate, poklonite ili premestite ovaj proizvod uverite se da je priručnik uvek zajedno sa proizvodom.
- Pažljivo pročitajte uputstva: ona pružaju važne informacije o instalaciji, upotrebi i o sigurnosti.
- Ne vršite nikakve promene bilo mehaničke bilo električne prirode na proizvodu ili na cevima za izbacivanje.
- Pre nego što počnete sa instalacijom aparata uverite se da nijedna komponenta nije oštećena. U suprotnom kontaktirajte proizvođača i nemojte nastaviti sa instalacijom.

**Napomena:** Elementi označeni simbolom "(\*)" su dodatni delovi isporučeni samo sa nekim modelima ili elementi koji nisu isporučeni već se moraju kupiti.

**Aspirator može imati drugačiji estetski izgled u odnosu na ono što se prikazuje na slikama u ovom priručniku, u svakom slučaju uputstva o upotrebi, održavanju i instalaciji ostaju nepromenjena.**



### Upozorenja

- Pre nego što započnete proces održavanja i čišćenja, odvojite aspirator od električnog napajanja, isključite ga iz struje i izvucite kabl iz utičnice ili ugasite glavni prekidač u kuć.
- Uvek nosite radne rukavice za sve operacije instalacije i održavanja.
- Ovaj aparat mogu da koriste deca, ali ne mlađa od 8 godina i osobe sa smanjenim fizičkim ili mentalnim sposobnostima ili sa nedostatkom iskustva i potrebnog znanja, ako se nalaze pod kontrolom ili nakon dobijanja uputstava za sigurno korišćenje aparata i razumevanja opasnosti do kojih može doći prilikom korišćenja.
- Deca moraju da budu pod kontrolom kako se ne bi igrala sa aparatom. Čišćenje i održavanje ne smeju da obavljaju deca bez kontrole.
- Prostorija mora da bude dovoljno

prozračena kada se kuhinjski aspirator koristi zajedno sa ostalim aparatima na gas ili drugo sagorevanje.

- Aspirator mora redovno da se čisti iznutra i spolja (BAREM JEDANPUT MESEČNO). Takođe, neophodno je pridržavati se izričitih uputstava za održavanje.
- Nepridržavanje uputstava za čišćenje aspiratora i za promenu i čišćenje filtera može da izazove požar.
- Strogo je zabranjeno pripremati hranu na plamenu ispod aspiratora.
- Za zamenu sijalice, koristite samo tip sijalice naveden u poglavlju održavanje/zamena sijalice u ovom uputstvu.

Upotreba otvorenog plamena štetna je za filtere i može da izazove požar, zato ga treba u svakom slučaju izbegavati.

Prženje treba da se obavlja pod kontrolom kako bi se izbeglo da se pregrejano ulje zapali.

**PAZNJA:** Kada je ploča za kuvanje u funkciji, dostupni delovi aspiratora mogu da postanu vrući.

- Ne spajajte aparat na električnu mrežu dok instalacija nije potpuno završena.
- Što se tiče tehničkih mera i mera sigurnosti koje moraju da se preduzmu prilikom ispuštanja pare, treba se strogo pridržavati odredbi i propisa lokalnih vlasti.
- Vazduh ne sme da bude prenošen kanalom za ispuštanje pare nastale od strane aparata na gas ili drugo sagorevanje.
- Nemojte da koristite ili ostavljate aspirator bez pravilno montiranih sijalica zbog moguće opasnosti od strujnog udara.
- Nikada ne koristite aspirator bez pravilno montirane mreže!
- Aspirator se ne sme NIKADA koristiti kao površina za odlaganje, osim ako to nije izričito navedeno.
- Koristite samo šrafove za montažu isporučene sa proizvodom, ili, ako nisu isporučeni, kupite pravilnu vrstu šrafova. Koristite pravilnu dužinu za šrafe, navedenu u • Vodiču za instalaciju. Ako ste u nedumici, obratite se ovlašćenom servisu ili sličnom kvalifikovanom osoblju.


## ▲ ПАЗЊА!

- Neuspešna instalacija šrafa i zatvarača u skladu s ovim uputstvama, može da rezultira opasnostima električne prirode.
- Ne koristiti sa programatorom, tajmerom, odvojenim daljinskim upravljačem ili bilo kojim drugim uređajem koji se aktivira automatski.

**Napomena:** sve nesavršenosti u estetskom aspektu treba da se smatraju kao posebne karakteristike samog proizvoda.

Ovaj aparat je označen u skladu sa Evropskom Direktivom 2012/19/EC, Waste Electrical and Electronic Equipment (WEEE). Proverite da li je ovaj proizvod odložen na pravilan način jer na taj način korisnik pomaže u sprečavanju eventualnih negativnih posledica za zdravlje i za okolinu.



Simbol  na proizvodu ili na prapratnoj dokumentaciji ilustruje da se ovaj proizvod ne sme tretirati kako kućni otpad nego treba da se odloži na prikladnom sabirnom mestu za odbacivanje električnih i elektronskih aparata. Odložite ovaj otpad na način da se strogo pridržavate lokalnih pravilnika o odlaganju smeća. Za dobijanje detaljnijih informacija o tretmanu, odlaganju i ponovnom korišćenju ovog proizvoda, stupite u kontakt sa prikladnim lokalnim ustanovama, službom za sakupljanje kućnog otpada i/ili sa prodavnicom u kojoj ste kupili ovaj proizvod.

Апарати дизајнирани, тестирани и произведени у складу са:

- Безбедносним прописима: EN/IEC 60335-1; EN/IEC 60335-2-31, EN/IEC 62233.
- Прописима о перформансама: EN/IEC 61591; ISO 5167-1; ISO 5167-3; ISO 5168; EN/IEC 60704-1; EN/IEC 60704-2-13; EN/IEC 60704-3; ISO 3741; EN 50564; IEC 62301.
- EMC: EN 55014-1; CISPR 14-1; EN 55014-2; CISPR 14-2; EN/IEC 61000-3-2; EN/IEC 61000-3-3.

Предлози за правилно коришћење у циљу смањења утицаја на животну средину: Укључите аспиратор на минималну брзину када почнете са кувањем и држите га укљученим још неколико минута након завршеног кувања. Повећајте брзину само у случају велике количине дима и паре и користите појачану брзину (е) само у екстремним ситуацијама. Замените угаљ филтера(е) само када је то потребно да бисте одржали ефикасност смањења непријатних мириса. Очистите филтер (е) за уклањање масноће када је то потребно због одржавања добре ефикасности тог истог филтера. Користите максимални пречник цеви за одвод дима наведеног у овом приручнику да бисте оптимизовали ефикасност и смањили буку.

## Коришћење

Кухинјска напа је произведена да би се користила у филтрацијској верзији са унутрашњом циркулацијом.

Дим и пара се уисављују у унутрашњост напе а тамо се филтрују и проčiшћавају пролазећи кроз карбонски/е филтер/е којима кухинјска напа МОРА да буде опремљена.

### Важно

Може се набавити опрема за функционисање у уисној верзији.

У овом случају се карбонски филтер не сме инсталирати.

Сем тога коришћење опреме за уис има потребу за другачијом инсталацијом аспиратора у односу на оно што смо илустровали у овом приручнику и зато пре него што почнете са инсталацијом аспиратора, набавите опрему за уис и консултујте упутства приложена са опремом.

## Инсталација

**Специјализовано особље треба да обави инсталацију било електричну било механичку.**

Минимална удаљеност између површине која служи да се поставе посуде на уређај за кување и најнижег дела аспиратора не сме да буде мања од 50cm у случају да се ради о електричним кухињама и 65cm у случају да се ради о кухињама на газ или меšovитим кухињама.

Уколико упутства за инсталацију уређаја за кување на газ налажу већу удаљеност, морате да се придржавате тих упутстава.



### Електрично повезивање

Напон мреже се треба подударати са напонем који се наводи на етикети са карактеристикама а нју можете да нађете у унутрашњости кухињске напе.

Прозвод је предвиђен за директно повезивање на мрежу ради напajања, зато је потребно поставити један виšеполарни прекидач у складу са прописима који ће обезбедити комплетно искочавање са мреже у условима пренапона категорије III, у складу са прописима које треба поштовати приликом инсталисања.

**УПОЗОРЕЊЕ! Део В (квaкa зa причвршћивање нa пaфон), је опремљена проводником (жyто-зеленим) који се треба повезати са зeмљом кућног електричног уређаја.**

SI. 16-17



**ПАЗЊА!** Нарочито пазите на постављање вишка кабла, непоштовање ове индикације може да доведе до nanoшења велике штете на апарату и/или електричног шока корисника или инсталатера.

**Упозорење!** Само Ауторизовани Технички сервис може обавити замену кабла за међуповезивање.

## Montaža

### Pre nego što počnete sa instalacijom :

- Proverite da proizvod koji ste nabavili ima odgovarajuće dimenzije u odnosu na zonu u kojoj ste odlučili da ga postavite.
- Izvadite aktivni/e ugljeni/e filter/e ukoliko je/su priložen/i (pročitajte pasus koji se odnosi na to). Isti je potrebno da postavite ponovo samo ako želite da koristite aspirator u filtracijskoj verziji.
- Kontrolišite da se u unutrašnjosti aspiratora ne nalazi propratni materijal (na primer kese sa šrafovim, garancije itd. koje su stavljene unutra zbog jednostavnijeg transporta, u tom slučaju eventualno ih uklonite i sačuvajte .

Ova vrsta kuhinjske nape treba da se pričvrsti na plafon.

**Radi se o proizvodu koji ima iznimno veliku težinu, kuhinjsku napu treba da pomeraju i instališu bar dva ili ako je moguće i više lica.**

Aspirator je opremljen komadićima za pričvršćivanje koji su prikladni za skoro sve zidove/plafone. U svakom slučaju je potrebno da se obratite kvalifikovanom tehničkom osoblju kako bi proverili prikladnost materijala imajući u vidu tip zida/plafona. Zid / plafon treba da bude dovoljno čvrst kako bi podnosio težinu aspiratora.

## Funkcionisanje



Ovaj proizvod je namenjen za rad sa daljinskim upravljačem, koji se isporučuje sa proizvodom ili se može kupiti posebno, kao opcija.

Za kontrolu aspiratora daljinskim upravljačem potrebno je pokrenuti postupak povezivanja.

### PAŽNJA!

Za početak morate odvojiti i ponovo spojiti aspirator na mrežu i pokrenuti postupak za povezivanje u prvoj minuti nakon priključivanja na napajanje.

Pročitajte uputstvo isporučena sa daljinskim upravljačem, koje sadrži sve informacije za povezivanje i za pravilnu upotrebu.

**Napomena:** Pomoću daljinskog upravljača, možete programirati odloženo gašenje u zavisnosti od brzine usisavanje (snage) koja je trenutno aktivan:

**Brzina 1** (niska brzina usisavanje) 20 minuta

**Brzina 2** (srednja brzina usisavanje) 15 minuta

**Brzina 3** (visoka brzina usisavanje) 10 minuta



- T1.** Taster za kontrolu brzine (snage) usisa.  
Pritisnite više puta sve dok ne izaberete željenu brzinu između:  
Brzine **OFF** – Ind.svetlo **L1**: isključeno  
Brzina **1** (slab usis) – Ind.svetlo**L1**: belo **svetlo**  
Brzina **2** (umereni usis) – Ind.svetlo **L1**: žuto **svetlo**  
Brzina **3** (jaki usis) – Ind.svetlo **L1**: plavo **svetlo**  
Brzina broj **4** (intenzivni usis) – Ind.svetlo **L1**: **plavo koje blešti**  
**Napomena:** Brzina broj**4** ima ograničeno trajanje od 5 minuta, nakon čega aspirator automatski prelazi na brzinu broj**2**.
- T2.** Taster za kontrolu osvetljenosti ( svetlo površine za kuvanje-prigušeno svetlo)  
Nakratko pritisnite da biste osvetlili površinu za kuvanje  
Pritisnite i držite pritisnutim duže vreme da biste osvetlili prigušenim svetlom.  
**Napomena:** Rasveta prigušenim svetlom je dostupna na samo nekim modelima.

### Signalizacija zasićenja filtera za uklanjanje masnoće- Ind.svetlo L1: crveno svetlo

Signalizacija ostaje vidljivom u trajanju od jednog minuta nakon što ste isključili aspirator.

Kada se pojavi ova signalizacija **obavite** održavanje filtera za uklanjanje masnoće.

### Signalizacija zasićenja ugljen filtera - Ind.svetlo L1: crveno svetlo blešti

Signalizacija je vidljiva u trajanju od oko 1 minut nakon što ste isključili aspirator.

Kada se pojavi ta signalizacija **obavite** održavanje ugljen filtera.

#### Deaktiviranje/Aktiviranje signalizacije zasićenja ugljen filtera:

Ova je signalizacija obično aktivirana, da biste je deaktivirali morate:

kada je aspirator isključen istovremeno pritisnuti tastere**T1** i **T2**duže od 5 sekundi.

Ind.svetlo **L1** će se fiksno osvetliti crvenom bojom (signalizacija je aktivna) da bi onda počelo da blešti (signalizacija je deaktivirana).

Ponovite tu operaciju ako želite da ponovno aktivirate signalizaciju, ind.svetlo **L1** će se osvetliti i preći iz crvene boje koja blešti (signalizacija deaktivirana) u fiksno svetlo (signalizacija aktivirana).

### Resetovanje signalizacije zasićenja filtera

Kada je aspirator isključen, istovremeno pritisnite tastere **T1** i **T2** u trajanju od barem 5 sekunda, ind.svetlo **L1** će prestati da signalizuje zasićenje.

Ponovite operaciju u slučaju istovremene signalizacije oba filtera.

### Pridruživanje daljinskog upravljača

Oba Ind. svetla upaljena koja pokazuju u sekvenci više boja, upućuju na završeno pridruživanje daljinskog upravljača.



## Održavanje

### Čišćenje

Za čišćenje koristite isključivo meku vlažnu krpu i tečne neutralne deterdžente. Nemojte da koristite alate ili pomagala za čišćenje.

Izbegavajte upotrebu proizvoda koji grebu. **NE UPOTREBLJAVAJTE ALKOHOL !**

### Filter za uklanjanje masnoće

#### Sl. 28-29-30

#### Zadržava masne čestice koje su posledica kuvanja.

Mora se očistiti bar jedan put na mesec (ili kada sistem za prikaz zasićenja filtera- ako ga predviđa model kojeg posedujete- prikaže tu potrebu), neagresivnim deterdžentima, u mašini za pranje sudova na niskim temperaturama i korištenjem kratkog ciklusa pranja. (maks.T: 70°C) Pranjem u mašini za pranje sudova, metalni delovi bi mogli promeniti boju.

Filter se mora sušiti u pećnici jedan sat na maks.temperaturi od 100°C ; u slučaju da filter i nakon toga bude vlažan, ponovite operaciju.

Zamenite filter barem svako 2 godine.

**Pažnja!** Nakon što ste obavili održavanje filtera, ubacite u prikladnu posudu **NAJPRE** filter za uklanjanje masnoće, **PA ONDA** ugljen filter. Njega možete prepoznati budući da je zatvoren u jednoj helanki.

Uverite se da, nakon što ste ponovo postavili posudu, ostane vidljivim samo filter za uklanjanje masnoće.

### Aktivni karbonski filter (Samo za Filtracijsku

#### Verziju)

#### Sl. 28-29-30

#### Zadržava neprijatne mirise koji su posledica kuvanja.

**Pažnja!** Aktivni ugljen filter se može prepoznati jer je zatvoren u prikladnoj helanki. Obavite operacije demontaže, održavanja i čišćenja filtera sa najvećom pažnjom da se ne bi oštetila helanka.

Karbonski filter može da se opere svako dva meseca ( ili kada sistem za indikaciju da je filter napunjen- ukoliko ga predviđa model koji posedujete- predviđa tu potrebu) u toploj vodi i sa prikladnim deteržentima ili u mašini za pranje sudova na temperaturi od 65°C ( u slučaju da se radi o pranju u mašini za pranje sudova uključite kompletan ciklus pranja bez drugih sudova u unutrašnjosti mašine ).

Odstranite višak vode bez da oštetite filter, posle čega treba da ga stavite u pećnicu otprilike 10 minuta na 100°C da biste ga se definitivno osušili .

Zamenite madraščić svako 3 godine ili svaki put kada vidite da je materijal oštećen.

**Pažnja!** Nakon što ste obavili održavanje filtera, ubacite u prikladnu posudu **NAJPRE** filter za uklanjanje masnoće, **PA ONDA** ugljen filter. Njega možete prepoznati budući da je zatvoren u jednoj helanki.

Uverite se da, nakon što ste ponovo postavili posudu, ostane vidljivim samo filter za uklanjanje masnoće.

### Zamenjivanje Lampe

#### Sl. 29

Kuhinjska napa je opremljena sistemom rasvete koja se bazira na LED tehnologiji.

LED garantuje optimalnu rasvetu, trajnost za 10 puta veću od tradicionalnih lampi i omogućuju uštedu električne energije za 90% .

Za zamenu sijalice, obratite se ovlašćenom servisnom centru za rezervne delove.

**Strogo se držite navodil iz tega priročnika.** Zavračamo vsakršno odgovornost za morebitne nepravilne, škodo ali požare na napravi, ki bi izvirali iz neupoštevanja navodil iz tega priročnika. Napa je zasnovana za odsesovanje dimnih plinov in pare, ki nastajajo pri kuhanju in je namenjena izključno za domačo uporabo.

- Priročnik hranite v kraju, kjer si ga je mogoče kadarkoli pogledati. Če napravo prodate, odstopite ali premestite naj priročnik ostane vedno ob izdelku.
- Pozorno preberite navodila: saj navajajo pomembne informacije o namestitvi, uporabi in varnosti.
- Napravi ne spreminjajte električnih ali mehanskih lastnosti, ne posegajte v izpušne odvode.
- Pred namestitvijo naprave se prepričajte, da so vsi njeni sestavni deli nepoškodovani. Če ne bi bilo tako, pokličite pooblaščenega prodajalca in naprave ne nameščajte.

**Opomba:** S simbolom "(\*)" označeni deli spadajo med dodatno opremo, ki je priložena le nekaterim modelom, ali pa to deli, ki jih lahko dokupite.

**Napa se lahko po izgledu razlikuje od slik iz te knjžice, navodila za uporabo, vzdrževanje in namestitvev pa so enaka.**



### Opozorila

- Pred vsakršnim čiščenjem ali vzdrževanjem izključite električno napajanje nape, tako da vtič izvlečete iz vtičnice ali izklopite glavno stikalo.
- Pri vseh postopkih namestitve in vzdrževanja uporabljajte delovne rokavice.
- Aparata naj ne uporabljajo otroci, mlajši od 8 let, in osebe z zmanjšanimi fizičnimi, senzoričnimi ali umskimi zmožnostmi oziroma s premalo izkušnjami in znanja, razen če jih pri tem nadzoruje pristojna oseba ali so bili poučeni o varni uporabi aparata in se zavedajo s tem povezanih nevarnosti.
- Otroke je treba imeti pod nadzorom, da se ne bi igrali z napravo.
- Otroci naj aparata ne čistijo in naj na njem ne izvajajo vzdrževalnih del brez nadzora.
- Ko se kuhinjsko napo uporablja istočasno z drugimi napravami, ki delujejo na plin ali na druga goriva, mora biti prostor dovolj prezračen.

• Napo pogosto čistite tako zunaj kot znotraj (VSAJ ENKRAT MESEČNO), v vsakem primeru upoštevajte, kar izrecno narekujejo navodila za vzdrževanje v tem priročniku.

• Neupoštevanje pravil za čiščenje nape in zamenjavo ter čiščenje filtrov predstavlja tveganje za požar.

• Pod napo je strogo prepovedana priprava flambiranih jedi.

• Pri menjavi uporabite le tip žarnice, ki je naveden v poglavju o vzdrževanju/zamenjavi žarnice v teh navodilih.

Odpri ogenj je škodljiv za filtre in lahko povzroči požar, zato je uporaba slednjega v vsakem primeru prepovedana.

Cvrtje zahteva stalen nadzor, da se pregreto olje ne bi vnelo.

**POZOR:** Med delovanjem kuhalne plošče se dostopni deli nape lahko močno segrejejo.

• Naprave ne priključujte na električno omrežje, dokler inštalacija ni v celoti zaključena.

• Kar zadeva tehnične in varnostne ukrepe za odvod dimov, morate strogo upoštevati določbe pristojnih krajevnih organov.

• Vsesani zrak se ne sme usmerjati v cevovod, ki služi kot odvod za pline, katere proizvajajo naprave, ki delujejo na plin ali druga goriva.

• Nape ne uporabljajte oziroma je ne puščajte z nepravilno nameščenimi žarnicami, saj obstaja tveganje električnega udara.

• Nape nikoli ne uporabljajte, če rešetka ni pravilno nameščena!

• Nape NIKOLI ne uporabljajte kot odlagalne površine, razen če je to izrecno dovoljeno.

• Za nameščanje izdelka uporabite le priložene pritrdilne vijake. Če jih ni na voljo, pa kupite pravo vrsto vijakov. Uporabite vijake prave dolžine, ki so navedeni v navodilih za namestitvev.

• V primeru dvomov se posvetujte s pooblaščenim servisnim centrom ali s podobno usposobljeno osebo.


## **▲ POZOR!**

- Če pri montaži vijakov in pritrdilnih elementov ne upoštevate teh navodil, obstaja nevarnost električnega udara.
- Ne uporabljajte s programatorjem, časovnikom, daljinskim upravljalnikom ali drugimi napravami, ki se samodejno aktivirajo.

**Opomba:** morebitne estetske nepravilnosti se štejejo za posebne značilnosti izdelka.

Ta naprava je označena skladno z Evropsko direktivo 2012/19/EC, Waste Electrical and Electronic Equipment (WEEE oziroma direktivo o odpadni električni in elektronski opremi). S pravilnim odlaganjem tega izdelka uporabnik prispeva k preprečevanju morebitnih negativnih posledic na okolje in zdravje.



Znak  na izdelku ali na priloženi dokumentaciji označuje, da se ga ne sme zavreči med komunalne odpadke, temveč odnesti na ustrezno zbirno mesto za recikliranje odpadne električne in elektronske opreme. Napravo zavrzite skladno z lokalnimi predpisi, ki veljajo na področju odlaganja odpadkov. Za dodatne informacije o ravnanju, ponovni uporabi in recikliranju tega izdelka se obrnite na ustrezno lokalno službo, zbirni center komunalnih odpadkov ali trgovino, kjer ste izdelek kupili.

Aparat je bil zasnovan, testiran in izdelan v skladu z:

- Varnost: EN/IEC 60335-1; EN/IEC 60335-2-31, EN/IEC 62233.
- Rezultati: EN/IEC 61591; ISO 5167-1; ISO 5167-3; ISO 5168; EN/IEC 60704-1; EN/IEC 60704-2-13; EN/IEC 60704-3; ISO 3741; EN 50564; IEC 62301.
- EMC: EN 55014-1; CISPR 14-1; EN 55014-2; CISPR 14-2; EN/IEC 61000-3-2; EN/IEC 61000-3-3. Predlogi za pravilno uporabo, s katero lahko zmanjšate vpliv na okolje: Napo prižgite na minimalni moči ON ob začetku kuhanja, in jo pustite, naj deluje tudi nekaj minut po koncu kuhanja. Hitrost povečajte le takrat, ko je prisotno veliko dimov in pare, način(e) boost uporabite le v izjemnih situacijah. Ogljeni(e) filter(re) po potrebi zamenjajte, ter tako ohranite učinkovitost pri odpravljanju neprijetnih vonjav. Maščobni(e) filter(re) očistite po potrebi, ter tako ohranite njegovo (njihovo) učinkovitost. Uporabite sistem cevi maksimalnih diametrov, naveden v tem priročniku, ter tako optimizirajte učinkovitost in zmanjšajte hrup.

## **Uporaba**

Napa je izdelana za uporabo v obtočni oz. filtracijski različici z notranjim kroženjem.

Dimni hlapi in para, ki nastajajo pri kuhanju, so vsesavani v notranjost nape, filtrirani in očiščeni med prehodom skozi maščobni/e in ogleni/e filter/re, s katerimi MORA biti napa opremljena.

### **Pomembno**

Na voljo je tudi sesalna enota.

V tem primeru oglikovega filtra ne inštalirajte.

Ob uporabi sesalne enote je morebiti potrebno namestiti različno napo od tiste, ki je prikazana v tem priročniku. Zato vam priporočamo, da kupite sesalno enoto pred namestitvijo nape in preverite navodila v prilogi.

## **Inštalacija**

**Inštalacijo, tako električno kot mehansko, mora izvesti specializirano osebje.**

Minimalna razdalja med podporno površino posod na kuhalni površini in spodnjim delom nape za kuhinjske prostore ne sme biti manjša od 50cm pri električnih štedilnikih in 65cm pri plinskih ali mešanih štedilnikih.

Če je v navodilih za instalacijo plinskega kuhalnika napisana večja razdalja, jo je treba tudi upoštevati.



### **Električna povezava**

Omrežna napetost mora ustrezati napetosti, ki je navedena na nalepki z lastnostmi, namešeni v notranjosti nape.

Izdelek je zasnovan za neposredno povezavo na napajalno omrežje, zato namestite dvopolno stikalo, skladno s standardi, ki bo zagotovilo popolno izključitev iz omrežja ob pogojih iz prenapetostnega razreda III, skladno s pravili o namestitvi.

**POZOR! Detajl B (streme za pritrditev na strop) je opremljen z vodnikom (rumeno-zelene barve), katerega je treba povezati z električno inštalacijo stanovanja. Sl. 16-17**



**POZOR!** Posebno pozorni bodite na postavitve odvečnega kabla, saj bi neupoštevanje tega navodila lahko povzročilo hudo škodo na napravi in/ali električni udar uporabnika ali inštalaterja.

**Pozor!** priključni kabel mora zamenjati le usposobljena tehnična asistenčna služba.

## Montaža

### Pred pričetkom namestitve:

- Preverite, ali dimenzije kupljenega izdelka ustrezajo izbranemu prostoru namestitve.
- Odstranite filter/e z aktivnim ogljem, če je/so priložen/i (glejte tudi ustrezni odstavek). Namestite ga/jih le, če želite uporabiti nabo v odzračevalni različici.
- Prepričajte se, da v notranjosti nape (zaradi prevoznih razlogov) ni morebitnega priloženega materiala (na primer, ovojnice z vijaki, garancije itd.); če je, ga odstranite in shranite.

Ta vrsta nape zahteva stropno pritrditev.

### Napa je težka, zato sta za njeno premikanje in namestitvev potrebni vsaj dve osebi.

Napi so priloženi pritrdilni vložki, primerni za večji del sten/stropov. Vseeno pa se je treba obrniti na usposobljenega tehnika, ki vam bo potrdil ustreznost materialov glede na vrsto stene/stropa. Stena/Strop morata biti dovolj trdna, da lahko prenašata težo nape.

## Delovanje



Ta izdelek prirejen za delovanje z daljinskim upravljalnikom, ki je priložen ali ga kot dodatno opremo lahko ločeno kupite.

Za upravljanje nape z daljinskim upravljalnikom je treba opraviti postopek povezljivosti.

### POZOR!

Najprej je treba nabo izklopiti in vnovič priklopiti v električno omrežje ter opraviti postopek povezljivosti v prvi minuti napajanja.

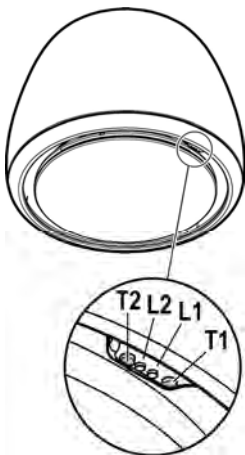
Preberite daljinskem upravljalniku priložena navodila, kjer dobite vse informacije o povezljivosti in pravilni uporabi.

**Opomba:** z daljinskim upravljalnikom je mogoče programirati izklop z zakasnitvijo, na podlagi v tistem trenutku aktivne hitrosti (moči) sesanja:

**Hitrost 1** (nizko sesanje): 20 minut

**Hitrost 2** (srednje sesanje): 15 minut

**Hitrost 3** (visoko sesanje): 10 minut



- T1.** Tipka za nadzor hitrosti (moči) sesanja.  
Pritiskajte, dokler ne izberete zelene hitrosti med naslednjimi možnostmi:  
Hitrost **OFF** – LED **L1**: ugasnjena  
Hitrost **1** (šibko sesanje) – LED **L1**: lučka **zeleno barve**  
Hitrost **2** (srednje močno sesanje) – LED **L1**: lučka **rumene barve**  
Hitrost **3** (močno sesanje) – LED**L1**: lučka svetlo **modre barve**  
Hitrost **4** (intenzivno sesanje) – LED**L1**: **utripajoča lučka svetlo modre barve**  
**Opomba:** Hitrost **4** ima omejeno trajanje 5 minut, nato napa avtomatsko preide na hitrost **2**.
- T2.** Tipka za kontrolo osvetlitve (lučka za kuhhalno površino-mehka svetloba)  
Kratko pritisnite za osvetlitev kuhlalne površine.  
Pritisnite in držite pritisnjeno dalj časa za osvetlitev z mehko svetlobo.  
**Opomba:** Osvetlitev z mehko svetlobo je na voljo le pri določenih modelih.

### **Opozorilo zaradi zasičenosti maščobnega filtra - LED L1: rdeča lučka**

Opozorilo je vidno še približno eno minuto po tem, ko ste napo izključili.

Ko se pojavi to opozorilo, **izvršite** vzdrževalni poseg maščobnega filtra.

### **Opozorilo zaradi zasičenosti ogljenega filtra - LED L1: rdeča utripajoča lučka**

Opozorilo je vidno še približno eno minuto po tem, ko ste napo izključili.

Ko se pojavi to opozorilo, **izvršite** vzdrževalni poseg ogljenega filtra.

#### **Deaktivacija/Aktivacija opozorila na zasičenost ogljenega filtra.**

To opozorilo je ponavadi aktivirano, za deaktivacijo je potrebno: pri ugasnjeni napi hkrati pritisniti tipki **T1** in **T2** za več kot 5 sekund.

LED lučka **L1** začne fiksno goreti v rdeči barvi (opozorilo aktivno), nato začne utripati (opozorilo deaktivirano).

Če želite ponovno aktivirati opozorilo, operacijo ponovite, LED lučka**L1** bo prešla iz utripajoče rdeče barve (opozorilo neaktivno) v fiksno gorečo rdečo barvo (opozorilo aktivirano).

#### **Reset opozorila na zasičenost filtrov.**

Pri ugasnjeni napi hkrati pritisnite tipki **T1** in **T2** za najmanj 5 sekund, LED lučka**L1** bo prenehala opozarjati na zasičenost.

Ponovite operacijo v primeru opozorila na zasičenost obeh filtrov.

#### **Aktivacija daljinskega upravljalnika**

Izvedena aktivacija daljinskega upravljalnika bo vidna z obema LED lučkama, ki bosta goreli zaporedno v različnih barvah.

## Vzdrževanje

### Čiščenje

Za čiščenje uporabljajte **IZKLJUČNO** vlažno krpo, navlaženo z nevtralnimi detergenti. **ZA ČIŠČENJE NE UPORABLJAJTE NOBENIH ORODIJ ALI INSTRUMENTOV.** Ne uporabljajte izdelkov, ki vsebujejo abrazivne elemente. **NE UPORABLJAJTE ALKOHOLA!**

### Maščobni filter

#### SI. 28-29-30

**Zaustavlja maščobne delce, ki nastajajo pri kuhanju.**

Očiščen mora biti vsaj enkrat mesečno (ali takrat, ko sistem za indikacijo umazanije filtrov - če je na vašem modelu prisoten – na to opozori), z neagresivnimi detergenti, v pomivalnem stroju na nizki temperaturi in v kratkem ciklu pomivanja (maks. T: 70°C).

Pri pomivanju v pralnem stroju se kovinski deli lahko razbarvajo.

Filter je potrebno sušiti v pečici na temperaturi maks. 100°C eno uro; v primeru, da je filter še vlažen, s sušenjem nadaljujte.

Filter zamenjajte najmanj vsaki 2 leti.

**Pozor!** Po končanem vzdrževanju filtra v ustrezni vsebnik vstavite **NAJPREJ** maščobni filter, **NATO** pa ogljeni filter. Letega je mogoče prepoznati po pakiranju v tesno zaprto tekstilno vrečko.

Prepričajte se, da se po namestitvi obeh vsebnikov vidi le maščobni filter.

### Ogljeni filter (samo za obtočno različico)

#### SI. 28-29-30

**Zadržuje neprijetne vonjave, ki nastajajo pri kuhanju.**

**Pozor!** Filter na aktivno oglje je mogoče prepoznati po pakiranju v tesno zaprto tekstilno vrečko. Izvršite operacije demontaže, vzdrževanja in čiščenja filtra, pri čemer s filtrom ravnejte zelo previdno, da ga ne poškodujete ali odprete tesno zaprte tekstilne vrečke.

Ogljeni filter se lahko opere vsake dva meseca (ali takrat, ko sistem, ki zaznava zasičenost filtrov – če je na modelu, ki je v vaši lasti, predviden – opozori na to potrebo), v topli vodi in z ustreznimi detergenti oziroma v pomivalnem stroju pri 65°C (v primeru pranja v pomivalnem stroju izvedite popolni cikel brez posode v stroju).

Odstranite odvečno vodo, ne da bi pri tem poškodovali filter, nato pa filter postavite za deset minut v pečico, segreto na 100°C, da se povsem posuši. Blazino filtra zamenjajte vsaka tri leta, ali ko se tkanina poškoduje.

**Pozor!** Po končanem vzdrževanju filtra v ustrezni vsebnik vstavite **NAJPREJ** maščobni filter, **NATO** pa ogljeni filter. Letega je mogoče prepoznati po pakiranju v tesno zaprto tekstilno vrečko.

Prepričajte se, da se po namestitvi obeh vsebnikov vidi le maščobni filter.

### Zamenjava žarnic

#### SI. 29

Napa ima sistem osvetlitve, ki temelji na LED tehnologiji. LED lučke zagotavljajo optimalno osvetlitev in do 10-krat daljšo življenjsko dobo v primerjavi s klasičnimi žarnicami ter 90% prihranek električne energije.

Za zamenjavo žarnic se obrnite na pooblaščenega serviserja in prodajalca rezervnih delov.

**Strogo se pridržavajte uputstava koje donosi ovaj priručnik.** Otklanjamo bilo kakvu odgovornost za eventualne nezgode, smetnje ili požar na aparatu koji proizlaze iz nepoštivanja uputstava koje donosi ovaj priručnik. Kuhinjska napa ima funkciju usisavanja dima i pare za vrijeme kuhanja te je namijenjena samo kućnoj uporabi.

- Važno je sačuvati ovaj priručnik da biste ga mogli konzultirati u svakom trenutku. U slučaju da prodate ovaj proizvod, poklonite ili da se preselite uvjerite se da on bude uvijek zajedno sa proizvodom.
- Pažljivo pročitajte uputstva: u njima se nalaze važne informacije o instalaciji, uporabi i sigurnosti.
- Ne izvršavajte nikakve mehaničke ili električne varijacije (izmjene) na proizvodu ili na cijevima za izbacivanje.
- Prije nego što počnete s instalacijom aparata, uvjerite se da nijedna komponenta nije oštećena. U suprotnom slučaju, kontaktirajte trgovca i ne nastavljajte s instalacijom.

**Napomena:** Elementi označeni simbolom "(\*)" su dodatni dijelovi isporučeni samo sa nekim modelima ili elementima koji nisu isporučeni već se moraju kupiti.

**Vanjski izgled kuhinjske nape se može ponešto razlikovati od onog što smo opisali i ilustrirali u crtežima ovog priručnika, ali u svakom slučaju uputstva za uporabu, održavanje iste i instalacija ostaju nepromijenjena.**

### **Upozorenja**

- Prije bilo koje operacije čišćenja ili održavanja, odvojite napu od električnog napajanja uklanjanjem utičnice ili odspajanjem glavnog prekidača u kući.
- Uvijek nosite radne rukavice za sve operacije instalacije i održavanja.
- Ovaj uređaj se može koristiti od strane djece ne mlađe od 8 godina i osoba sa smanjenim fizičkim, osjetilnim ili mentalnim sposobnostima ili nedostatkom iskustva i potrebnog znanja, ako se nalaze pod nadzorom ili nakon što su primile uputstva za sigurnu uporabu uređaja i razumjele opasnosti do kojih može doći prilikom uporabe.
- Djeca moraju biti pod nadzorom kako se ne bi igrala s uređajem. Čišćenje i održavanje ne smiju se vršiti od strane djece bez nadzora.
- Prostorija mora biti dovoljno prozračena kada se kuhinjska napa koristi zajedno s

ostalim uređajima na plinsko li ostalo sagorijevanje.

- Napa se mora redovito čistiti iznutra i izvana (BAREM JEDNOM MJESEČNO). Potrebno je, međutim, poštivati ono što je izričito navedeno u uputama za održavanje.

- Nepoštivanje uputa za čišćenje nape i promjenu i čišćenje filtera može uzrokovati požar.

- Strogo je zabranjeno pripremati hranu na plamenu ispod nape.

- Za zamjenu žarulje, koristiti samo tip žarulje naveden u poglavlju održavanje/zamjena žarulje u ovom priručniku.

Uporaba otvorenog plamena štetna je za filtre i može izazvati požar, stoga se treba u svakom slučaju izbjegavati.

Prženje se treba vršiti pod nadzorom kako bi se izbjeglo da se pregrijano ulje zapali.

**PAŽNJA:** Kada je ploča za kuhanje u funkciji, dostupni dijelovi nape mogu postati vrući.

- Ne spajajte uređaj na električnu mrežu dok instalacija nije potpuno završena.

- Što se tiče tehničkih mjera i mjera sigurnosti koje se moraju poduzeti prilikom ispuštanja para, treba se strogo pridržavati odredbi i propisa lokalnih vlasti.

- Ispušni zrak ne smije biti prenošen kanalom za ispuštanje para proizvedenih od strane uređaja na plinsko ili drugo sagorijevanje.

- Nemojte koristiti ili ostaviti napu bez pravilno montiranih žarulja zbog moguće opasnosti od strujnog udara.

- Nikada ne koristite napu bez pravilno montirane mreže!

- Napa se ne smije NIKADA koristiti kao površina za odlaganje, osim ako to nije izričito navedeno.

- Koristite samo vijke za ugradnju isporučene s proizvodom, ili, ako nisu isporučeni, kupite ispravnu vrstu vijaka. Koristite ispravnu duljinu za vijke, navedenu u • Vodiču za instalaciju. Ako ste u nedoumici, obratite se ovlaštenom servisu ili sličnom kvalificiranom osoblju.


## ▲ PAŽNJA!

- Neuspješna instalacija vijaka i zatvarača u skladu s ovim uputama, može rezultirati opasnostima električne naravi.
- Ne koristiti s programatorom, timerom, odvojenim daljinskim upravljačem ili bilo kojim drugim uređajem koji se aktivira automatski.

**Napomena:** bilo kakve nepravilnosti glede estetskog izgleda trebaju se smatrati posebnim svojstvima samog proizvoda.

Ovaj aparat je označen u skladu s Europskim pravilima 2012/19/EC, Waste Electrical and Electronic Equipment (WEEE). Provjerite jeste li odveli na otpad ovaj proizvod u skladu s lokalnim pravilima, korisnik doprinosi sprečavanju i uklanjanju eventualnih negativnih posljedica za okolinu i za zdravlje.



Ovaj simbol  na proizvodu ili na dokumentaciji koja ga prati ukazuje da se ovaj proizvod ne smije tretirati kao ostali kuhinjski otpad nego treba biti odveden u odgovarajući sabirni centar gdje se zbrinjavaju električni i elektronski uređaji. Zbrinite takve uređaje tako da se pridržavate lokalnih pravila za uklanjanje otpadaka. Za dobivanje daljnjih informacija o zbrinjavanju ovakvih aparata, obratite se lokalnim uredima, sabirnim mjestima za sakupljanje otpada ili trgovini u kojoj ste kupili ovaj proizvod.

Aparati dizajnirani, testirani i proizvedeni u skladu sa:

- Sigurnosnim propisima: EN/IEC 60335-1; EN/IEC 60335-2-31, EN/IEC 62233.
- Propisima o performansama: EN/IEC 61591; ISO 5167-1; ISO 5167-3; ISO 5168; EN/IEC 60704-1; EN/IEC 60704-2-13; EN/IEC 60704-3; ISO 3741; EN 50564; IEC 62301.
- EMC: EN 55014-1; CISPR 14-1; EN 55014-2; CISPR 14-2; EN/IEC 61000-3-2; EN/IEC 61000-3-3. Savjeti za ispravnu uporabu u cilju smanjenja utjecaja na okoliš: Uključite kuhinjsku napu na minimalnu brzinu kada počnete s kuhanjem i držite je uključenom još nekoliko minuta nakon završenog kuhanja. Povećajte brzinu samo u slučaju velike količine dima i pare i koristite pojačanu brzinu (e) samo u ekstremnim situacijama. Zamijenite filtere od ugljena samo kada je to potrebno kako biste održali učinkovitu redukciju neugodnih mirisa. Očistite filtere za odstranjivanje masnoće kada je to potrebno za održavanje dobre učinkovitosti tih istih filtera. Koristite maksimalni promjer sustava dimovoda navedenog u ovom priručniku da biste optimizirali učinkovitost i smanjili buku.

## Korištenje

Kuhinjska napa je napravljena tako da se koristi u filtracijskoj verziji s kruženjem zraka u prostoriji . Dim i para koji se stvaraju prilikom kuhanja se usisavaju u unutrašnjost nape, filtriraju se i pročišćavaju prolazeći kroz filter/e za uklanjanje masnoće te karbonski/e filter/e koji MORAJU biti priloženi s kuhinjskom napom.

### Važno

Moguće je kupiti Set za usisno funkcioniranje.

U tom slučaju karbonski filter se ne smije instalirati.

Osim toga korištenje usisnog seta može zahtijevati da se instalira drugačija kuhinjska napa u odnosu na ono što se ilustrira u ovom priručniku i zato , prije nego što počnete za instaliranjem kuhinjske nape, kupite usisni set i konzultirajte upute koje su priložene seta.

## Postavljanje

**Samo kvalificirano osoblje treba obaviti postavljanje, bilo električno bilo mehaničko.**

Minimalna udaljenost između podloge za posude na štednjaku i najnižeg dijela kuhinjske nape ne smije biti niža od 50cm kada se radi o električnim štednjacima ,a 65cm u slučaju plinskih ili mješovitih štednjaka.

Ukoliko uputstva za instalaciju aparata na plin govore da je potrebno održavati veću udaljenost, trebate ih se pridržavati.



### Povezivanje s električnom strujom

Napon mreže treba potpuno odgovarati naponu koji navodii cedulja s karakteristikama koja se nalazi u unutrašnjosti kuhinjske nape .

Podrazumijeva se da se ovaj aparat povezuje direktno s mrežnim priključkom , postavite dakle dvopolni prekidač koji će osigurati kompletno iskopčavanje s mreže u uvjetima previsokog napona III, u skladu s pravilnikom o postavljanju.

**POZOR! Pojednost B (kvaka za pričvršćivanje o plafon), je opremljena kablom (žuto-zelene boje) koji morate povezati sa zemljom kućne električne instalacije. Slika 16-17**



**POZOR!** Osobito pripazite na postavljanje kabla koji je suvišan, nepoštivanje ove upute bi mogla izazvati ogromnu štetu na uređaju i/li bi korisnik ili postavljač ovog uređaja mogli doživjeti šok od električnog udara.

**POZOR!** Zamjena kabla za povezivanje treba obaviti ovlaštena servisna služba.



## Montaža

### Prije nego što počnete s postavljanjem:

- Provjerite da li proizvod koji ste kupili ima dimenzije koje su prikladne mjestu za ugradnju koje ste odabrali.
- Uklonite aktivne filtere od ugljena ukoliko su priloženi (vidi i paragraf koji se odnosi na to). Oni se trebaju ponovo montirati samo ukoliko koristite kuhinjsku napu u verziji koja filtrira.
- Provjerite (radi praktičnijeg prijevoza) da se u unutrašnjosti nape ne nalaze različiti materijali (npr. vrećice s vijcima, garancije itd.) te ih eventualno uklonite i sačuvajte.

Ova se vrsta kuhinjske nape treba pričvrstiti na strop.

### Radi se o proizvodu sa izuzetno velikom težinom, pokretanje i instalaciju kuhinjske nape trebaju obaviti barem dvije ili više od dvije osobe.

Kuhinjska napa ima komadiće za pričvršćivanje koji su prikladni za skoro sve zidove ili stropove. Pored svega toga je potrebno se obratiti kvalificiranom stručnjaku koji će utvrditi prikladnost materijala vrsti zida ili stropa. Zid ili strop treba biti dovoljno čvrst kako bi podnio težinu kuhinjske nape.

## Funkcioniranje



Ovaj proizvod je namijenjen za rad s daljinskim upravljačem Elica, koji se isporučuje s proizvodom ili se može kupiti zasebno, kao opcija.

Za kontrolu nape daljinskim upravljačem potrebno je pokrenuti postupak povezivanja.

### PAŽNJA!

Za početak morate odspojiti i ponovno spojiti napu na mrežu i pokrenuti postupak za povezivanje u prvoj minuti nakon priključivanja na napajanje.

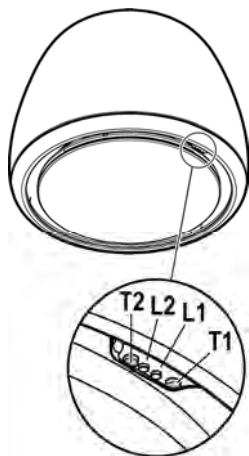
Pročitajte upute isporučene s daljinskim upravljačem, koje sadrži sve informacije za povezivanje i za pravilnu uporabu.

**Napomena:** Pomoću daljinskog upravljača možete programirati odloženo vrijeme zaustavljanja prema aktivnoj brzini (snazi) usisavanja:

**Brzina 1** (niska brzina usisavanja): 20 minuta

**Brzina 2** (srednja brzina usisavanja): 15 minuta

**Brzina 3** (visoka brzina usisavanja): 10 minuta



- T1.** Tipka za kontrolu brzine (snage) usisa.  
Pritisnite više puta sve dok ne odaberete željenu brzinu između:  
Brzina **OFF** – Ind.svjetlo **L1**: isključeno  
Brzina **1** (slab usis) – Ind.svjetlo**L1**: bijelo **svjetlo**  
Brzina **2** (umjereni usis) – Ind.svjetlo**L1**:žuto **svjetlo**  
Brzina **3** (jak usis) – Ind.svjetlo**L1**: plavo **svjetlo**  
Brzina **4** (intenzivni usis) – Ind.svjetlo **L1**: **plavo koje treperi**  
**Napomena:** Brzina broj**4**ima ograničeno trajanje od 5 minuta, nakon toga će kuhinjska napa automatski prijeći na brzinu broj**2**.
- T2.** Tipka za kontrolu osvjetljenosti (svjetlo površine za kuhanje - prigušeno svjetlo)  
Nakratko pritisnite da biste osvijetlili površinu za kuhanje  
Pritisnite i držite pritisnutim duže vrijeme da biste osvijetlili prigušenim svjetlom.  
**Napomena:** Rasvjeta prigušenim svjetlom je dostupna samo na nekim modelima.

### Signalizacija zasićenja filtra za odstranjivanje masnoće- Ind.svjetlo **L1**: crveno svjetlo

Signalizacija ostaje vidljiva u trajanju od jedne minute nakon što ste isključili kuhinjsku napu.

Kada se pojavi ova signalizacija **obavite** održavanje filtra za odstranjivanja masnoće.

### Signalizacija zasićenja ugljen filtra - Ind.svjetlo **L1**: crveno svjetlo koje treperi

Signalizacija je vidljiva u trajanju od oko 1 minute nakon što ste isključili kuhinjsku napu.

Kada se pojavi ta signalizacija **obavite** održavanje ugljen filtra.

#### Deaktiviranje/Aktiviranje signalizacije zasićenja ugljen filtra:

Ova je signalizacija obično aktivirana, da biste je deaktivirali trebate:

kada je kuhinjska napa isključena istovremeno pritisnuti tipke **T1** i **T2** dulje od 5 sekundi.

Ind.svjetlo **L1** će se fiksno osvijetliti crvenom bojom (signalizacija je aktivna) da bi onda počelo treperiti (signalizacija je deaktivirana).

Ponovite tu operaciju ako želite ponovno aktivirati signalizaciju, ind.svjetlo **L1** će se osvijetliti i prijeći iz crvene boje koja treperi (signalizacija deaktivirana) u fiksno svjetlo (signalizacija aktivirana).

### Resetiranje signalizacije o zasićenju filtra

Kada je kuhinjska napa isključena, istovremeno pritisnite tipke **T1** i **T2** u trajanju od barem 5 sekundi, ind.svjetlo **L1** će prestati signalizirati zasićenje.

Ponovite operaciju u slučaju istovremene signalizacije oba filtra.

### Pridruživanje daljinskog upravljača

Oba upaljena Ind. svjetla koja prikazuju više boja jednu za drugom, ukazuju na izvršeno pridruživanje daljinskog upravljača.

## Održavanje

### Čišćenje

Za čišćenje koristiti isključivo ovlaženu krpu s neutralnim deterdžentima u tekućem stanju. Ne koristiti alate ili pomagala za čišćenje.

Izbjegavajte uporabu proizvoda koji bi mogli grebati. **NE KORISTITE ALKOHOL!**

### Filtar za masnoću

#### Slika 28-29-30

**Zadržava čestice masnoće koje se stvaraju prilikom kuhanja.**

Mora se očistiti barem jedanput mjesečno (ili kada sustav za indikaciju zasićenja filtara- ako ga predviđa model kojeg posjedujete- prikazuje tu potrebu), neagresivnim deterdžentima, u perilici posuda na niskim temperaturama i korištenjem kratkog ciklusa pranja (maks.T: 70°C).

Pranjem u perilici posuda, metalni dijelovi bi mogli izbljediti. Filtar se mora sušiti u pećnici jedan sat na maks.temperaturi od 100°C ; u slučaju da filtar i nakon toga ostane vlažan, ponovite operaciju.

Zamijenite filtar barem svako 2 godine.

**Pozor!** Nakon što ste obavili održavanje filtra, umetnite u prikladnu posudu **PRVO** filtar za odstranjivanje masnoće, **POTOM** ugljen filtar. Njega možete prepoznati budući da je zatvoren u jednoj čarapi.

Uvjerite se da, nakon što ste ponovno postavili posudu, ostane vidljivim samo filtar za odstranjivanje masnoće.

### Karbonski filtar (samo za filtracijsku verziju)

#### Slika 28-29-30

**Zadržava neugodne mirise koji se stvaraju prilikom kuhanja.**

**Pozor!** Aktivni ugljen filter se može prepoznati jer je zatvoren u prikladnoj čarapi. Obavite operacije rastavljanja, održavanja i čišćenja filtra vrlo oprezno kako se ne bi oštetila čarapa.

Karbonski filtar možete oprati svaka dva mjeseca (ili kada sustav koji pokazuje da je došlo do zasićenja filtra – ukoliko model koji imate- vam prikazuje takvu potrebu) u toploj vodi i s prikladnim deterdžentima ili u peritici za posude na 65°C (u slučaju da upotrebljavate perilicu posuda uključite kompletan ciklus pranja bez drugog posuda unutra).

Ocijedite vodu, i pritom pazite da ne oštetite filtar, na to ga stavite u pećnicu na 100°C za 10 minuta, da se potpuno osuši. Spužvu mijenjajte svake 3 godine, odnosno ako opazite da je materijal oštećen.

**Pozor!** Nakon što ste obavili održavanje filtra, umetnite u prikladnu posudu **PRVO** filtar za odstranjivanje masnoće, **POTOM** ugljen filtar. Njega možete prepoznati budući da je zatvoren u jednoj čarapi.

Uvjerite se da, nakon što ste ponovno postavili posudu, ostane vidljivim samo filtar za odstranjivanje masnoće.

### Zamjena Lampe

#### Slika 29

Kuhinjska napa je opremljena sustavom rasvjete koji se bazira na tehnologiji INDIKACIONIH SVJETALA.

INDIKACIONA SVJETLA garantiraju optimalnu rasvjetu te trajnost 10 puta veću od tradicionalnih lampi a omogućuju i uštedu od 90% električne energije.

Za zamjenu žarulje, obratite se ovlaštenom servisu za rezervne dijelove.

**Bu el kitabında belirtilen talimatlara adım adım riayet ediniz.** Üretici, bu el kitabında yar alan talimatlara riayet etmemekten kaynaklanan olası arızalara, sebep olunan hasar veya yangınlara ilişkin hiçbir sorumluluk kabul etmez. Davlumbaz yemek pişirilirken ortaya çıkan duman ve buharın çekilmesi amacıyla ve sadece evlerde kullanılmak üzere tasarlanmıştır.

- Bu kullanım kılavuzunu ileride ihtiyaç duyulabilecek her anda başvurulabilmesi için muhafaza etmek önemlidir. Ürünün satılması, başkasına verilmesi yada taşınması esnasında bu kullanım kılavuzunun da ürün ile birlikte kalmasını özen gösteriniz.
- Talimatları dikkatle okuyunuz: Kurulum, kullanım ve güvenlik ile ilgili çok önemli bilgiler içerir.
- Gerek ürün üzerinde gerek ise tahliye kanallarında ne elektriksel ne de yapısal tadilatlar yapmayınız.
- Cihazın kurulumuna başlamadan önce tüm parçaların kullanılabilir halde olduğunu kontrol ediniz. Aksi takdirde üreticiyle irtibata geçip kurulumla devam etmeyiniz.

**Not:** "(\*)" ile işaretli elemanlar opsiyonel aksesuarlar olup sadece satın alınacak bazı model veya elemanlarla birlikte temin edilir.

**Kullanma kılavuzunda gösterilen şekillere nazaran davlumbazın farklı fonksiyonları olabilir, fakat kullanma talimatı, bakımı ve montajı aynı şekilde kalıyor.**

### **Dikkat**

- Herhangi bir temizleme veya bakım işlemi yapmadan önce elektrik prizini çıkartarak veya ana şebeke ile bağlantıyı keserek davlumbazı kapatınız.
- Tüm kurulum ve bakım işlemleri için iş eldiveni kullanınız.
- Cihaz, 8 yaş ve üstü çocuklar ve gözetim altında bulunan ve cihazın kullanımıyla ilgili eğitim alıp kullanıma başlı olan tehlike hakkında bilgileri olduğu takdirde yetersiz fiziksel, duyuşsal veya akli yeteneğe sahip kişiler ya da tecrübe veya teknik bilgi eksikliği olan şahıslar tarafından kullanılacak şekilde tasarlanmıştır.
- Çocukların ocak ile oynamaları yasaktır. Temizlik ve bakım işlemleri gözetimsiz çocuklar tarafından yapılmamalıdır.
- Mutfak davlumbazı diğer yanıcı gaz aygıtları veya diğer yakıtlarla kullanıldığında cihazın kurulduğu alandaki bölümlerinin havalandırılma

şartlarını yerine getirmek gerekir.

• Bakım talimatlarını dikkate alarak davlumbazın iç ve dış kısmını (AYDA EN AZ BİR DEFA OLMAK ÜZERE) temizlemek gerekir. Davlumbazın temizlik ve filtre değiştirme ve temizleme talimatlarına uyulmaması yangın riskine neden olabilir.

• Davlumbazın altında yemekleri alevlendirmek kesinlikle yasaktır.

• Ampul değiştirirken kılavuzda bulunan ampul Bakım/Değiştirme bölümünde yer alan lamba tipini kullanınız.

Açık alev filtreler için son derece zararlıdır ve yangın tehlikesine yol açabilir, bu nedenle bu durumun önlenmesi gerekir.

Yağın fazla ısınmaması ve tutuşmaması için tüm kızartma işlemleri dikkatle yapılmalıdır.

**UYARI:** Pişirme cihazlarıyla kullanıldığında davlumbazın bölümleri ısınabilir.

• Kurulum işlemini tamamlamadan cihazın ana bağlantısını yapmayınız.

• Buhar tahliyesi için uygulanacak teknik ve güvenlik önlemleriyle ilgili olarak yerel yönetim tarafından verilen düzenlemelere uymak önemlidir.

• Bu cihaz için gaz veya diğer yakıt kullanan cihazlardan buhar tahliye etmek gibi farklı nedenlerden dolayı kullanılan ventilasyon sistemine kanal sistemi kurulmamalıdır.

• Elektrik çarpma risklerini önlemek için davlumbaz ampulunu doğru şekilde yerleştirmeden cihazı kullanmayınız.

• Izgaraları kurmadan davlumbazı kullanmayınız.

• Özellikle belirtilmediği takdirde davlumbazı ASLA destek yüzeyi olarak kullanmayınız.

• Montaj için ürünle tedarik edilen vidaları kullanınız veya, tedarik edilmediği takdirde, uygun vida tipini satın alınız.

• Kurulum Kılavuzunda yer alan doğru uzunluktaki vidaları kullanınız.

• Tüm sorularınız için yetkili destek hizmetini veya uzman teknisyen ile irtibata geçiniz.

## ▲ DİKKAT!

- Kılavuzda yer alan talimatlara uygun şekilde vida ve sabitleme aygıtlarının yerleştirilmemesi elektriksel tehlikelere neden olabilir.
- Bir programlama cihazı, zamanlama cihazı, ayrı uzaktan kumanda veya otomatik olarak devreye giren herhangi başka bir donanımla birlikte kullanmayın.

**Not: estetik açıdan çıkabilecek muhtemel farklar ürün yapısına hastır.**

Bu cihaz, 2012/19/EC sayılı Avrupa Atık Elektrik ve Elektronik Ekipman Yönergesi (WEEE) uyarınca işaretlenmiştir. Bu ürünün uygun bir şekilde atılmasını sağladığımız takdirde, çevre ve insan sağlığı açısından söz konusu ürünün uygunuz bir şekilde işleme tabi tutulması sonucu ortaya çıkabilecek olası olumsuz etkileri önlemiş olacaksınız.

Ürün ya da ürün ile beraber verilen belgeler üzerinde bulunan



■ sembolü, bu cihazın evsel bir atık olarak görülmemesi gerektiğine işaret eder. Cihaz, bu tip elektrikli ve elektronik cihazların atıldığı dönüşümlü toplama noktasına teslim edilmelidir. Atıkları yok etme işlemi, atık yok etme konusunda çevre ile ilgili mevcut yerel düzenlemeler doğrultusunda gerçekleştirilmelidir.

Bu ürünün geri dönüşüm koşulları hakkında ayrıntılı bilgi için, hudutları içinde bulunduğunuz belediyenin ilgili dairesine, atık yok etme servisine veya ürünün satıcısına danışın.

Bu aygıt aşağıda belirtilenlere göre tasarlanmıştır, test edilmiş ve üretilmiştir:

- Güvenlik: EN/IEC 60335-1; EN/IEC 60335-2-31, EN/IEC 62233.
- Performans: EN/IEC 61591; ISO 5167-1; ISO 5167-3; ISO 5168; EN/IEC 60704-1; EN/IEC 60704-2-13; EN/IEC 60704-3; ISO 3741; EN 50564; IEC 62301.
- EMC: EN 55014-1; CISPR 14-1; EN 55014-2; CISPR 14-2; EN/IEC 61000-3-2; EN/IEC 61000-3-3. Çevre üzerine etkiyi azaltmak amacıyla doğru bir kullanım için öneriler: Pişirmeye başlarken davlumbazı minimum hızda ÇALIŞTIRINIZ ve pişirme işlemi bittikten sonra birkaç dakika daha çalışır konumda bırakınız. Hızı yalnızca fazla miktarda duman ve buhar varsa arttırınız ve takviye hızı(ları) yalnızca uç durumlarda kullanınız. İyi bir koku azaltma etkinliğinin korunması için gerektiğinde karbon filtreyi(leri) değiştiriniz. İyi bir yağ filtresi etkinliğinin korunması için gerektiğinde yağ filtresini(lerini) temizleyiniz. Etkinliğini optimize etmek ve gürültüyü en düşük seviyeye indirmek için bu kullanım kılavuzunda belirtilen maksimum kanal sistemi çapını kullanınız.

## Kullanım

Davlumbaz, dahili dolaşım filtreleme modunda kullanılacak şekilde üretilmiştir.

Yemek dumanı ve buharı davlumbazın içine çekilir, cihazla birlikte verilmesi GEREKEN yağ filtreleri ve karbon filtrelerinden geçerek süzülür ve temizlenir.

### Önemli

Aspirasyon işlevi için bir kit satın alınabilir.

Bunun olması durumunda karbon filtre davlumbaza kurulmamalıdır.

Ayrıca, aspirasyon kiti davlumbazın kullanım klavuzunda izah edilenden daha farklı bir şekilde kurulmasını gerektirebilir, bu yüzden davlumbazı kurmaya başlamadan önce aspirasyon kitini alın ve aspirasyon kiti ile beraber verilen talimatları dikkatle okuyun.

## Kurulum

**Elektrik ve mekanik tesisat sadece uzman personel tarafından yapılmalıdır.**

Ocağın üzerindeki pişirme kapları için destek yüzeyleri ile ocak davlumbazının en alçak kısmı arasındaki minimum mesafe, elektrikli ısıtıcılardan 50 cm, gaz veya gazla-elektrikle çalışan ocaklardan 65 cm'den az olmalıdır.

Gazlı ocakların kurulumuyla ilgili olarak talimatlarda daha fazla mesafe belirtiliyorsa, buna bağlı kalınmalıdır.



### Elektrik bağlantısı

Elektrik voltajı, davlumbazın içindeki etikette yazılı olan voltaj değerine uygun olmalıdır.

Bu ürün, doğrudan şebekeye bağlanmak üzere tasarlanmıştır olduğundan kategori III aşırı gerilim durumunda tesisat kurallarına göre şebekeden tam ayırma sağlayan bir regülatörlü bipolar şalter monte edin.

**DİKKAT! Detay B (tavana tespit braketi), evsel elektrik tesisinin toprağına bağlanması gereken bir kabloya (sarı-yeşil) sahiptir.**

**Şekil 16-17**



**ATTENTION!** Uzatma kablosunu çok dikkatli bir şekilde konumlandırınız. Bu kurala uyulmaması aparata ciddi biçimde zarar verebilir ve/veya kullanıcıyı veya montajı yapan kişiyi elektrik çarptırabilir.

**Dikkat!** Bağlantı kablosu yetkili teknik servis tarafından değiştirilmelidir.

## Montaj

### Montaja başlamadan önce:

- Satın alınan ürünün seçilen montaj alanı için uygun boyutta olup olmadığını kontrol edin.
- Varsa aktif karbon (\*) filtresini çıkarınız (ilgili paragrafa bakınız). Bu/bunlar sadece davlumbazı filtrelili model olarak kullanmak isterseniz monte edilecektir.
- (Nakliye açısından) davlumbazın içinde başka malzemelerin (örn. vida paketi (\*), garanti kartı (\*) vs) bulunup bulunmadığını kontrol ederek bunları çıkarın ve ayrı bir yerde muhafaza edin.

Bu tip davlumbazlar tavana sabitlenmelidirler.

**Bu ürünün ağırlığı çok fazladır. Taşınması ve kurulması işleri en az iki yada faha fazla sayıda kişi tarafından yapılmalıdır.**

Davlumbazın birçok duvar/tavan tipinde sıklımasını sağlamak üzere geniş dübeller verilmiştir. Bununla birlikte, ehil bir teknisyen duvar/tavan tipine göre malzemelerin uygunluğunu onaylamalıdır. Duvar/tavan davlumbazın ağırlığını taşıyacak güçte olmalıdır. **Cihazı, fayans, sıva veya silikon yüzeye monte etmeyiniz. Yalnızca duvara monte ediniz.**

## Çalıştırma



Bu ürün, ürünle birlikte gelebilen veya isteğe bağlı olarak ayrıca temin edilebilen Elica uzaktan kumandasıyla çalışmaya hazırdır.

Davlumbazı uzaktan kumandayla kontrol edebilmek için önce eşleştirme prosedürünün uygulanması gerekir.

### DİKKAT!

Başlamak için davlumbazın elektrik şebekesiyle olan bağlantısını kesip, yeniden bağlayın ve güç verildikten sonraki ilk bir dakika içinde eşleştirme prosedürünü uygulayın.

Uzaktan kumandayla birlikte gelen talimatları okuyun; bu talimatlarda nasıl eşleştirileceği ve doğru kullanılacağıyla ilgili tüm bilgiler verilmektedir.

**Not:** Uzaktan kumandayı kullanarak o sırada etkin olan emiş hızına (gücüne) göre gecikmeli kapanma özelliğini programlayabilirsiniz:

1. **Hız** (düşük düzey emiş): 20 dakika
2. **Hız** (orta düzey emiş): 15 dakika
3. **Hız** (yüksek düzey emiş): 10 dakika

**T1.** Emme hızı (gücü) kontrol tuşu.

Aşağıda belirtilen hızlar arasında istenen hızı seçmek için tekrar tekrar basınız:

Hız **KAPALI** – Işık **L1**: sönmük

Hız 1 (düşük emiş) – LED **L1**: yeşil ışık

Hız 2 (orta emiş) – LED **L1**: sarı ışık

Hız 3 (yüksek emiş) – LED **L1**: mavi ışık

Hız 4 (yoğun emiş) – LED **L1**: mavi düğme

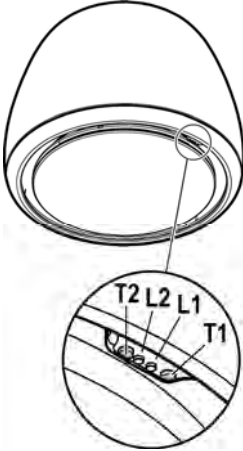
**Not:** Hız 4 5 dakika ile sınırlı bir süreye sahiptir ve 5 dakikadan sonra davlumbaz otomatik olarak Hız 2'ye geçmektedir.

**T2.** Aydınlatma kontrol tuşu (ocak ışığı-loş ışık)

Ocağın aydınlatılması için kısa süreli basınız.

Loş ışıkla aydınlatmak için daha uzun süreli basınız ve basılı tutunuz.

**Not:** Loş ışıkla aydınlatma yalnızca bazı modellerde mevcuttur.



**Yağ filtresi satürasyon sinyali - L1 ışığı: kırmızı ışık**

Sinyal davlumbaz kapatıldıktan sonra yaklaşık bir dakika boyunca görülür.

Bu sinyal görüldüğünde, yağ filtresinin bakımını **yapınız**.

**Karbon filtre satürasyon sinyali - L1 ışığı: yanıp sönen kırmızı ışık**

Sinyal davlumbaz kapatıldıktan sonra yaklaşık bir dakika boyunca görülür.

Bu sinyal görüldüğünde, karbon filtresinin bakımını **yapınız**.

**Karbon filtre satürasyonu sinyali devre dışı bırakma/etkinleştirme:**

Bu sinyal normalde etkindir; devre dışı bırakmak için:

Davlumbaz kapalı konumda iken, **T1** ve **T2** tuşlarına eşzamanlı olarak 5 saniyeden uzun bir süre boyunca basınız.

Led **L1** lambası sabit yanıp kırmızı bir ışık ile aydınlatılır (etkin sinyal) ve sonrasında yanıp sönmeye başlar (devre dışı sinyal).

Sinyali yeniden etkinleştirmek isterseniz, işlemi tekrarlayınız; turuncu renkte yanıp sönen LED **L1** lambası (devre dışı sinyal) sabit ışık şeklinde yanar (etkin sinyal).

**Filtre satürasyonu sinyali resetleme**

Davlumbaz kapalı iken, en az 5 saniye boyunca **T1** ve **T2** tuşlarına eşzamanlı olarak basınız, **L1** ışığı satürasyon sinyali vermeyi keser.

Her iki filtresinin eşzamanlı sinyal vermesi halinde, işlemi tekrar ediniz.

**Uzaktan kumanda bağlantısı**

Uzaktan kumandanın meydana gelen bağlantısı, sırayla daha çok renk gösteren açık her iki LED tarafından görüntülenir.

## Bakım

### Temizleme

**SADECE** ılık suya batırılmış bir bez ve nötr sıvı deterjanla temizleyiniz. **TEMİZLİK TAKIMLARI VE ALETLERİ KULLANMAYINIZ!** Aşındırıcı ürünler kullanmayınız. **ALKOL KULLANMAYINIZ!**

### Yağ filtresi

#### Şekil 28-29-30

**Pişirme sonucu oluşan yağ taneciklerini tutar.**

Yılda en az bir kez (veya sahip olunan modelde varsa, filtre doyum gösterge sistemi gerektiğini belirttiğinde) zararlı olmayan deterjanlarla, bulaşık makinesinde düşük sıcaklıklarda ve kısa devrede temizlenmelidir. (Tmaks: 70°C) Bulaşık makinesinde yıkamada metalik parçalar solabilir. Filtrenin hala nemli olması halinde, yeniden kullanmadan önce fırında maks. 100°C'de bir saat boyunca kurutulmalıdır. Filtre en az her iki yılda bir değiştirilmelidir.

**Dikkat!** Filtrenin bakımını yaptıktan sonra, özel kaba **ÖNCE** yağ filtresini **SONRA** karbon filtresini yerleştiriniz. Karbon filtresi bir çorap içinde kapalı olduğundan tanınabilir. Kabın yeniden yerleştirildikten sonra yalnızca yağ filtresinin görülebilir olduğundan emin olunuz.

### Kömür filtresi (yalnızca filtrelili modellerde)

#### Şekil 28-29-30

**Filtre, pişen yemeğin neden olduğu rahatsız edici kokuları emer.**

**Uyarı!** Фільтр на активному карбоні впізнаваний, оскільки він запакований всередині спеціальної панчохи. Виконуйте операції з демонтажу, технічного обслуговування і чистки фільтру, проводячись максимально обережно з фільтром, щоб не пошкодити або не розірвати панчохи.

Kömür filtresi sıcak su ve uygun bir deterjanla veya bulaşık makinesinde 65°C'de (bulaşık makinesi kullanıldığı takdirde, tam devri seçiniz) iki ayda bir (veya filtre dolum gösterge sistemi – satın aldığınız modelde varsa – bu zorunluluğu gösterir) yıkanabilir .

Fazla suyu filtreye zarar vermeden boşaltınız ve filtreyi tamamen kurutmak için 100° C'lik bir fırında 10 dakika bekletiniz.

Yatağı her 3 yılda bir, bez yıprandığında değiştiriniz.

**Dikkat!** Filtrenin bakımını yaptıktan sonra, özel kaba **ÖNCE** yağ filtresini **SONRA** karbon filtresini yerleştiriniz. Karbon filtresi bir çorap içinde kapalı olduğundan tanınabilir. Kabın yeniden yerleştirildikten sonra yalnızca yağ filtresinin görülebilir olduğundan emin olunuz.

### Lambaları değiştirme

#### Şekil 29

Davlumbaz LED teknolojisine dayalı bir aydınlatma sistemine sahiptir.

LED'ler ideal bir aydınlatma ve normal lambalarinkine göre 10 defa daha uzun bir kullanım süresi ve %90 enerji tasarrufu sağlarlar.

Ampulleri değiştirmek için lütfen yetkili servis ile irtibata geçiniz.



Дайындаушы аспапты пайдалану барысында бұл нұсқауда белгіленген қолдану шарттарын сақтамағанның кесірінен болған олқылық өрт пен зақым үшін жауап бермейді. Сорғыш тек қана үйде пайдалануға болатындай етіп жобаланған.

- Кезкелген уақытта бұл нұсқаумен пайдалану үшін ақтаған маңызды. Бұйым сатылған, тапсырған немесе жойылған кезде ол онымен бірге қалғанына көз жеткізіңіз.
- Нұсқауды мұқият оқыңыз: онда бұйымды қондыру, пайдалану және қауыпсіздік жөнінде маңызды мәлімет бар.
- Бұйымның электрондық немесе механикалық конструкциясында немесе сорғыш вентиляциялық каналдарында ешқандай да өзгерістер жасамаңыз.
- Орнатуды орындамас бұрын берілген барлық құрамдастардың зақымдалмағанын тексеріңіз немесе орнатуды жалғастырмас бұрын делдалға хабарласыңыз.

**Ескертпе:** "(\*)" таңбасы бар бөліктер тек кейбір үлгілермен берілетін (басқа жағдайларда берілмейтін), бірақ сатып алуға болатын қосымша аксессуарлар болып табылады.

**Қақпақ** осы кітапшадан көрсетілген суреттерден өзгеше болып көрінуі мүмкін. Дегенмен, қолдану, техникалық қызмет көрсету және орнату нұсқаулары бірдей болады.



## Нұсқаулар

- Кез келген тазалау немесе техникалық қызмет көрсету жұмыстарын орындамас бұрын ашаны шығару немесе желілік қуат көзін ажырату арқылы сорғышты электр желісінен ажыратыңыз.
- Орнату және техникалық қызмет көрсету жұмыстарын жүргізген кезде әрдайым жұмыс қолғабын киіңіз.
- Бұл құрылғыны 8 жастағы және одан үлкен балалар, дене, сезу немесе ақыл-ой қабілеттері шектеулі тұлғалар немесе тәжірибесі мен білімі жоқ тұлғалар оны қауіпсіз жолмен пайдалануға қатысты нұсқау алып, ықтимал

қауіптерді ұғынған жағдайда және бақылауда болғанда пайдалана алады.

Балалардың басқару элементтерін өзгертуіне және құрылғымен ойнауына жол бермеу керек.

- Тазалау және өз бетінше техникалық қызмет көрсету жұмыстарын балалардың бақылаусыз жүргізуіне болмайды.

- Асуі сорғышы басқа газ жағу құрылғыларымен немесе басқа отындармен пайдаланылған кезде, құрылғы орнатылған бөлме жеткілікті түрде желдетілуі қажет.

- Сорғышты ішінен де, сыртынан да жүйелі түрде (КЕМ ДЕГЕНДЕ АЙЫНА БІР РЕТ) тазалау керек, әрдайым техникалық қызмет көрсету нұсқаулығында берілген нұсқауларды орындаңыз.

- Сорғыштың тазалау стандарттарын және сүзгілерді алмастыру және тазалау бойынша ережелерді

- ұстанбау нәтижесінде өрт туындауы мүмкін. Тамақты тікелей сорғыш астында жандыруға қатаң тыйым салынады.

- Шамды ауыстыру үшін тек осы нұсқаулықтың «Техникалық қызмет көрсету/Шамдарды ауыстыру» бөлімінде көрсетілген шам түрін пайдаланыңыз.

Ашық жалынды пайдалану сүзгілер үшін зиян және өрт қаупін туындатуы мүмкін,

сондықтан оған ешқашан жол бермеу керек.

Майдың шамадан тыс қызып немесе жанып кетпеуін қамтамасыз ету үшін, тамақты абайлап қуыру қажет.

**САҚ БОЛЫҢЫЗ:** Сорғыштың қолжетімді бөліктері тамақ дайындау құрылғылары пайдаланылған кезде қызып кетуі мүмкін.

• Орнату толық аяқталмайынша құрылғыны электр желісіне қоспаңыз.

• Будың шығуына қарсы қолданылатын техникалық және қауіпсіздік шараларын ескере отырып, жергілікті билік органдары бекіткен ережелерді мұқият орындау маңызды.

• Осы құрылғының түтік арқылы бағыттау жүйесін газ немесе басқа отынды жағатын құрылғылардан шыққан буларды шығару сияқты басқа да мақсаттарда пайдаланылатын кез келген қолданыстағы желдету жүйесіне жалғау қажет. Электр тогының соғу қаупіне байланысты шамы дұрыс бекітілмеген сорғышты пайдаланбаңыз және қалдырмаңыз.

• Торлары тиісті түрде бекітілмеген сорғышты ешқашан пайдаланбаңыз.

• Арнайы көрсетілмейінше, сорғышты ЕШҚАШАН тірек беті ретінде пайдаланбаңыз.

• Тек орнату үшін өніммен бірге берілген бекіту бұрандаларын пайдаланыңыз, егер берілмесе, бұранданың тиісті түрін сатып алыңыз.

• Бұрандалардың орнату нұсқаулығында көрсетілген дұрыс ұзындығын пайдаланыңыз.

• Күмәндансаңыз, өкілетті қызмет көрсету бойынша жәрдем көрсету орталығына немесе тиісті маманданған тұлғаға хабарласыңыз.

## ▲ ЕСКЕРТУ!

- Бұрандаларды немесе бекіту құрылғысын осы нұсқауларға сәйкес орнатпау электрлік қауіптерге әкелуі мүмкін.
- Бағдарламалаушымен, таймермен, бөлек қашықтан басқару жүйесімен немесе автоматты түрде қосылатын кез келген басқа құрылғымен қолданбаңыз.

**Ескертпе:** өнімнің сыртқы бейнесіндегі кез келген кемшіліктер өнімнің ерекше сипаттары ретінде қарастырылуы тиіс.

Электрлік және электрондық аспаптарды қайта пайдаға асыру жөніндегі 2012/19/ЕС Европалық директивке (WEEE) сәйкес берілген өнім таңбаланды.

Берілген өнімді дұрыс қайта пайдаға асыруды қамтамасыз етумен, Сіз қоршаған ортаға және адам денсаулығына кері әсерін тигізу ді болдырмауға көмектесесіз.



Аспаптағы немесе жолдама құжаттағы таңбасы берілген аспапты қайта пайдаға асыруда әдеттегі тұрмыстық қалдық ретінде игеруге болмайтынын көрсетеді. Оның орнына электрлік және электрондық аспаптарды қайта пайдаға асыруға арналған қабылдау пунктіне тапсыру керек.

Бұзуға тапсыру аспапты қайта пайдаға асыру жөніндегі жергілікті ережелерге сәйкес шығарылуы тиіс.

Бұндай өнімдерді пайдалану, қайта пайдаға асыру ережелері жөнінде толық ақпаратты жергілікті әкімшілік орындарынан, қалдықтарды қайта пайдаға асыру қызметінен немесе берілген өнімді Сіз сатып алған дүкенен ала аласыз.

Құрылғы келесілерге сай жобаланған, сыналған және жасап шығарылған:

- Қауіпсіздік: EN/IEC 60335-1; EN/IEC 60335-2-31; EN/IEC 62233.
- Өнімділік: EN/IEC 61591; ISO 5167-1; ISO 5167-3; ISO 5168; EN/IEC 60704-1; EN/IEC 60704-2-13; EN/IEC 60704-3; ISO 3741; EN 50564; IEC 62301.
- EMC: EN 55014-1; CISPR 14-1; EN 55014-2; CISPR 14-2; EN/IEC 61000-3-2; EN/IEC 61000-3-3.

Қоршаған ортаға әсерді азайту үшін дұрыс пайдалану туралы нұсқаулар:

Әзірлеуді бастағанда қақпақты ең аз жылдамдықпен қосыңыз және әзірлеу аяқталғаннан кейін біраз минут бойы жұмыс

істетіңіз. Жылдамдықта тек түтіннің және будың үлкен мөлшері жағдайында арттырыңыз және күшейту жылдамдығын(қтарын) тек шекті жағдайларда пайдаланыңыз. Жақсы жағымсыз иісті азайту тиімділігін сақтау үшін қажет болғанда көмір сүзгісін(лерін) ауыстырыңыз. Жақсы май сүзгісі тиімділігін сақтау үшін қажет болғанда май сүзгісін(лерін) ауыстырыңыз. Тиімділікті оңтайландыру және шуды барынша азайту үшін осы нұсқаулықта көрсетілген өткізу жүйесінің ең үлкен диаметрін пайдаланыңыз.

## Пайдалану

Сорғыш Ішкі ауа алмастыру фильтрімен бірге қолдану үшін арналған.

Тамақтықты пісіру кездінде пайда болатын бу мен түтіндер сорғыштың ішіне сорып тартылады. Сорғыш май өткізбейтін фильтр (фильтрлер) және көмір фильтрімен (фильтрлермен) жабдықталуы КЕРЕК, және олардың көмегімен бу мен түтіндер фильтрленеді, тазартылады.

## Маңызды

Сорып шығаруды басқару жинағын сатып алуға болады.

Бұндай жағдайда көмір сүзгісі орнатылмауы қажет.

Оған қоса, сорып шығару жинағын пайдаланғанда сорғышты осы нұсқаулықта көрсетілгеннен басқаша орнату қажет болуы мүмкін, сондықтан, сорғышты орнатпас бұрын сорып шығару жинағын сатып алып, жинақпен бірге берілген нұсқауларды қараңыз.

## Қондыру

**Мамандандырылған кадр электр және механикалық орнатуды екі жүзеге асыруы тиіс.**

Сорғыштың төменгі қыры мен ыдыс астындағы тіреуіш жазықтығының ара қашықтығы электр плитасы үшін 50cm, ал газ немесе біріктірілген плиталар үшін 65cm ден кем болмауы тиіс.

Егер нұсқауда газ плитасын орнатуға артығырақ ара қашықтық белгіленген болса, оны ескеріңіз.



## Электр қосулары

Тоқ шиеленіс аспаптың ішінде орналасқан тән жапсырмада көрсетілген шиеленісті сәйкес болуы тиіс.

өнім, сондықтан орнату ережелерге сәйкес, артық шиеленіс санаттағы III жағдайында желіден толық ажырату қамтамасыз реттеу биполярлық ажыратқышты пайдаланыңыз, электр қуатының тікелей жалғап арналған.

**Ескерту! В бөлшегі (кронштейнді төбеге бекітетін) электр жабдығының төменгі жағына жалғануы қажет сыммен (сары-жасыл) жабдықталған. 16-17-сурет**



**HAZAR AUDARЫҢЫЗ! Артық кабелін орналастырмас туралы, атап айтқанда, абай болыңыз. Бұл нұсқау орындамау аппаратының ауыр зиян және / немесе пайдаланушыға немесе орнатушы электр тағының соғуына әкелуі мүмкін.**

**LNEĽĽŃŃ!** EçrdŃ řřęęřřŃŃ eřřřřř eçřřřřŃŃ řřęęřřřřŃ řřřřřřřřřř eřřřřř kŃçřřřřŃ çŃçřřř řřŃđđđęęęřřřřřř.

## Бекіту

**Орнатуды бастау алдында:**

- Өнімнің өлшемі орнату орны үшін дұрыс екенін тексеріңіз.
- Белсенді көмір сүзгісін(лерін) (қамтылған болса) (басқа жерді қараңыз) алыңыз. Қақпақтың сүзгі нұсқасын пайдаланғыңыз келсе, оны/оларды алу керек.
- Ішінде бұрандалар, кепілдік картасы, т.б. сияқты бар сөмкелер сияқты қақпақ ішіндегі қосалқы құралдарды (сонда оңай тасымалдау үшін орналастырылған) тексеріңіз. Оларды алып, қауіпсіз орында сақтаңыз.

Бұл сорғыштың үлгісін төбеге шегелеп қою тиіс.

**Үлкен салмақтың арқасында, сорғыштың жылжуын және құруын екі немесе одан да көбірек адам орындауға тиіс.**

Сүзгі көптеген қабырға/төбе түрлеріне сәйкес келетін бекіткіштермен (фиксаторлармен) қамтамасыздандырылған. Алайда, материалдар берілген қабырға/төбе түріне сәйкестігіне көз жеткізу үшін білікті маманға жолығыңыз. Сүзгі салмағын көтере алатындай қабырға/төбе жеткілікті мықты болуы керек.

## Пайдалану



Бұл өнім өніммен бірге берілетін немесе қосымша ретінде бөлек сатып алынатын Elisa қашықтан басқару пультімен жұмыс істейді.

Түтін тартқышты қашықтан басқару пультімен басқару үшін, байланыстыру процедурасын орындау керек.

### **АБАЙЛАҢЫЗ!**

Іске кірісу үшін түтін тартқышты қуат көзінен ажыратып, сосын қайта қосу керек және байланыстыру процедурасы қуат көзіне қосылған соң бір минут ішінде орындалуы керек.

Байланыстыру және дұрыс пайдалану туралы егжей-тегжейлі мәліметтерді қамтитын қашықтан басқару пультімен берілген нұсқауларды оқыңыз.

**Ескертпе:** Қашықтан басқару құралының көмегімен кешіктіріп өшірілуді мына сәтте іске қосылған сору жылдамдығы (қуаты) негізінде бағдарламалауға болады:

**1-жылдамдық** (төменгі сору): 20 минут

**2-жылдамдық** (орташа сору): 15 минут

**3-жылдамдық** (жоғарғы сору): 10 минут

**Капоте Басқару тақтасы**

- T1.** Сору жылдамдығы (куат) бақылау кілті.  
Түймесін бірнеше рет басыңыз қажетті жылдамдық таңдалған дейін, арасында таңдау:  
Жылдамдық **OFF** - LED L1: өшіру  
Жылдамдық **1** (Төмен сору) - LED L1: жасыл жарық  
Жылдамдық **2** (Орта сору) - LED L1: ақшыл-сары түсті  
Жылдамдық **3** (Жоғары сору) - LED L1: ақшыл көк жарық  
Жылдамдық **4** (Қарқынды сору) - LED L1: ақшыл көк түймешігі  
**Ескерту:** 4 жылдамдығы. 5 мин шектеулі ұзақтығы бар, содан кейін сорғыш жылдамдығы 2 автоматты түрде өтеді.
- T2.** Light бақылау пернесі (плита жарық жарық)  
Плитаны жандыру үшін қысқаша Баспасөз  
Көмескі жарық жанады ұзағырақ ұстап тұрыңыз  
**Ескерту:** көмескі жарық кейбір үлгілерде ғана қол жетімді.



**Майды стап алу фильтрі қанықтыру ескерту - LED L1: қызыл жарық**

ескерту Сорып өшіру кейін шамамен бір минут ішінде көрінеді.  
Бұл ескерту пайда болған кезде, май ұстайтын фильтр күтімді талап етеді.

**Көмірлі фильтрдің қанығуы ескерту - LED L1: қызыл жарық**  
ескерту Сорып өшіру кейін шамамен бір минуттан үшін қол жетімді болып табылады.

Бұл ескерту пайда болған кезде, Көмірлі фильтрді күтімді талап етеді.

**Көмірлі фильтрдің қанығуы ескерту өшіру / қосу:**

Бұл ескерту әдетте оны өшіру үшін, іске қосылады:  
өшіру Сорғыш отырып, пернелерін басыңыз **T1** және 5 секундтан артық бір уақытта **T2**.

Жарық диодты индикатор **L1** (өшіру сигнал) жыпылықтай бастайды, содан кейін қызыл (сигнал) және жанады.

Сіз сигнал белсендіру келсе операцияны қайталаңыз. Жарық диодты индикатор

**L1** жанып тұрады үшін қызыл (өшірусигнал) (бойынша сигнал) жыпылықтайтын бастап ауысады.

**Сүзгі қанықтық ескерту қалпына келтіру**

Өшіру Түтін сорғыш, кем дегенде 5 секунд бір мезгілде кілттер, **T1** және **T2** басыңыз.

LED L1 қанықтығын дабыл тоқтайды.

Екі сүзгілер бір мезгілде ескертулерге жағдайда операцияны қайталаңыз.

**Қашықтан басқару құралын жұптау**

Қашықтан басқару сәтті жұптастырылған кейін екі жарық диоды ретпен бірнеше түсті жанады.

## Техникалық қызмет көрсету

### Тазалау

Тазалау үшін **ТЕК** бейтарап жуғыш затпен суланған арнайы шүберекті пайдаланыңыз. **ҚҰРЫЛҒЫНЫ НЕМЕСЕ ТАЗАЛАУ ҚҰРАЛЫН ПАЙДАЛАНБАҢЫЗ!** Абразиялық қоспасы бар затты пайдаланбаңыз. **СПИРТТІ ПАЙДАЛАНБАҢЫЗ!**

### Май сүзгісі

#### 28-29-30-сурет

**Ас дайындаудағы май бөлшектерін ұстап қалады.**

Сүзгіні кемінде айына бір рет (немесе сүзгінің қанығу индикаторы бар болса, қажет болғанда) агрессивті емес жуғыш затпен ыдыс жуу машинасында қысқа, салқын бағдарламада тазалау керек. (Ең жоғары температура: 70°C)

Сүзгіні ыдыс жуу машинасында жуу оның металл бөліктерінің өңсізденуіне әкелуі мүмкін.

Сүзгіні духовкада 100°C-тан аспайтын температурада бір сағат бойы кептіріңіз; егер осыдан кейін сүзгі әлі дымқыл болса, кептіру циклын қайталаңыз.

Сүзгіні кемінде 2 жыл сайын ауыстырыңыз.

**Назар аударыңыз!** Сүзгі бойынша орындалатын техникалық қызмет көрсету бар кейін бірінші ерекшелігі контейнер содан көмір сүзгіге май сүзгісін орнатыңыз. ол өру ішінде мөрмен ретінде соңғы танылуы мүмкін. Контейнер тағайынды кейін, тек Фильтрді көрінетініне көз жеткізіңіз.

### Көмір сүзгіш (тек сүзгіш-сорғыш түрінде)

#### 28-29-30-сурет

**Ас пісірген кезде жарамсыз иісті ұстап қалады.**

**Назар аударыңыз!** ол өру ішінде мөрмен ретінде белсенді Көмірлі фильтрді танылуы мүмкін. Зиянды немесе өру ашу болдырмау үшін барынша сақтықпен оны басқару, сүзгі бөлшектеу, техникалық қызмет көрсету және тазалау операцияларын орындаңыз.

Көмір фильтрін екі ай сайын (немесе фильтрді қанықтыру туралы хабарлау жүйесі – егер сіздің моделіңізде орнатылған болса - осындай қажеттілікті хабарласа) ыстық суда және тиісті жуу құралдарымен, немесе 65°C температурада ыдыс жуғыш машинада жууға болады (берілген жағдайда толық ыдыссыз жуу циклін орындау қажет).

Фильтрге зақым келтірмей артық суды алып тастаңыз да фильтрдің артқы бөлігін толық кептіру үшін оны 10 минутқа 100°C, температурадағы духовкаға салыңыз.

3 жыл сайын және материал зақымданған сайын қосымша бетті ауыстырып тұрыңыз.

**Назар аударыңыз!** Сүзгі бойынша орындалатын техникалық қызмет көрсету бар кейін бірінші ерекшелігі контейнер содан көмір сүзгіге май сүзгісін орнатыңыз. ол өру ішінде мөрмен ретінде соңғы танылуы мүмкін. Контейнер тағайынды кейін, тек Фильтрді көрінетініне көз жеткізіңіз.

## Шам ауыстыру

### 29-сурет

Корпус жарық диод технологиясына негізделген жарық жүйесімен жабдықталған.

Жарық диодтары оңтайлы жарықты, әдеттегі шамдардан 10 есе артық ұзақтықты қамтамасыз етеді және 90% электр энергиясын сақтауға мүмкіндік береді.

Шамдарды ауыстыру үшін, өкілетті қосалқы бөлшектер орталығына хабарласыңыз.

## استبدال المصابيح

### شكل 29

تم تزويد الشفّاط بنظام إضاءة يقوم على تكنولوجيا الـ LED.

مصابيح الإضاءة LED تضمن توفير إضاءة ممتازة ومثالية، وتستمر حتى 10 مرات أطول من المصابيح العادية التقليدية وتسمح بتوفير حتى 90% من الطاقة الكهربائية المستخدمة للمصابيح التقليدية.

لشراء مصابيح الـ LED أو للاستبدال يُرجى التوجّه إلى خدمة الدعم الفني.

## مرشّح الكربون النشط (فقط في موديل الترشيح)

شكل 28-29-30

يجب إزالة الروائح الكريهة الناتجة عن عملية الطهي.

**انتبه!** يمكن التعرف على مرشح الكربون النشط بسهولة لأنه مغلق من الداخل بقماش جوارب مناسب. قم بعمليات تفكيك المرشح ثم صيانتته وتنظيفه مع الانتباه جيداً للتعامل معه بكل رفق وحرص حتى لا تتسبب في تلفه أو في تضرر قماش الجوارب المناسب الموجود فيه. يمكن غسل مرشح الكربون مرة كل شهرين (أو عندما يشير نظام التنبيه إلى تشبع وامتلاء المرشحات - إذا كان هذا النظام موجود في الموديل الذي بحوزتكم - وضرورة تنظيفه) بالماء الساخن وباستخدام منظفات مناسبة أو في غسالة الأطباق بدرجة حرارة 65° درجة مئوية (في حالة الغسل داخل غسالة الأطباق قم بعملية الغسل بدورة غسيل كاملة دون وجود أية أدوات مائدة في داخل الغسالة).

تخلّص من الماء الزائد دون التسبب في تلف المرشّح، بعد ذلك ضعه في الفرن لمدة 10 دقائق على درجة حرارة 100°C لتجفيفه بشكل تام.

استبدل عوامة الهواء كل 3 سنوات وفي كل مرة يتبين فيها تلف القماش.

**انتبه!** بعد تنفيذ نظافة المرشح قم بتركيب في الوعاء المخصص أولاً مرشح الدهون، ثم ثم مرشح الكربون. هذا الأخير يمكن التعرف عليه حيث أنه مغلق داخل جراب شبكي. تأكد، بعد إتمام عملية وضع الحاوية في مكانها، أن الظاهر فقط هو مرشح الدهون.

## النظافة

للقيام بعملية التنظيف استخدم فقط وحصرياً قطعة قماش مُبللة بمنظفات سائلة مُحايدة. لا تستخدم أدوات أو مواد من أجل التنظيف! تجنب استخدام المنتجات المحتوية على مواد كاشطة. لا تستخدم الكحول!

## مرشّح إزالة الدهون

شكل 28-29-30

يجب إزالة جسيمات الدهون الناتجة عن عملية الطهي.

يجب تنظيفه مرة واحدة كل شهر (أو عندما يشير نظام التنبيه الخاص بامتلاء وتشبع المرشّحات - إذا كان موجود في الموديل الذي بحوزتكم - وضرورة القيام بتنظيفها)، باستخدام منظفات غير ضارة بالشقاط، سواء بشكل يدوي أو في غسالة الأطباق بدرجات حرارة منخفضة وبدورة تنظيف قصيرة. (درجة الحرارة القصوى: 70° مئوية)

عند القيام بعملية الغسل والتنظيف داخل غسالة الأطباق فإن الأجزاء المعدنية يمكن أن تفقد لونها.

يجب تجفيف المرشح داخل الفرن بدرجة حرارة حدها الأقصى 100° درجة مئوية ولمدة ساعة؛ في حالة أن المرشح لا يزال رطباً بعد ذلك يمكنك تكرار نفس عملية التجفيف السابقة.

استبدل المرشح على الأقل مرة كل عامين. **انتبه!** بعد تنفيذ نظافة المرشح قم بتركيب في الوعاء المخصص أولاً مرشح الدهون، ثم ثم مرشح الكربون. هذا الأخير يمكن التعرف عليه حيث أنه مغلق داخل جراب شبكي. تأكد، بعد إتمام عملية وضع الحاوية في مكانها، أن الظاهر فقط هو مرشح الدهون.



## لوحة التحكم الموجودة على الشفاط

- T1.** زر التحكم في سرعة (قوة) الشفط.  
اضغط بشكل متكرر حتى تتمكن من اختيار السرعة التي تريدها من بين السرعات التالية:
- السرعة **OFF (إيقاف)** - مؤشر التنبيه الضوئي **L1 LED**: مطفاً  
السرعة **1** (الشفط المنخفض القوة) - مؤشر التنبيه الضوئي **L1 LED**:  
إضاءة **خضراء اللون**  
السرعة **2** (الشفط المتوسط القوة) - مؤشر التنبيه الضوئي **L1 LED**:  
إضاءة **صفراء اللون**  
السرعة **3** (الشفط العالي القوة) - مؤشر التنبيه الضوئي **L1 LED**:  
إضاءة **زرقاء اللون**  
السرعة **4** (شفط مكثف القوة) - مؤشر التنبيه الضوئي **L1 LED**: زر  
انضغاط **أزرق اللون**  
ملاحظة: السرعة **4** لها وقت محدد بـ 5 دقائق، بعده ينتقل الشفاط  
أوتوماتيكياً إلى السرعة **2**.
- T2.** زر التحكم في الإضاءة (إضاءة موقد الطهي المسطح - ضوء ملون)  
اضغط برفق لإضاءة موقد الطهي المسطح.  
اضغط واستمر في الضغط لمدة أطول للإضاءة بالضوء الملون.  
ملاحظة: الإضاءة ذات الضوء الملون متوفرة فقط في بعض الموديلات.

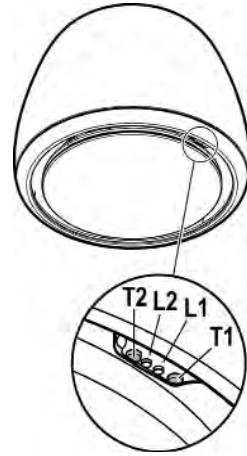
التنبيه بامتلاء وتشبع مرشّح الدهون - لمبة التنبيه الضوئي **L1**: إضاءة  
حمراء اللون  
هذا التنبيه يظهر لمدة دقيقة تقريباً بعد إطفاء الشفاط.  
عند ظهور هذا التنبيه أجز عمليّة صيانة مرشّح الدهون.

التنبيه بامتلاء وتشبع مرشّح الكربون - لمبة التنبيه الضوئي **L1**: إضاءة  
وامضة حمراء اللون  
هذا التنبيه يظهر لمدة دقيقة تقريباً بعد إطفاء الشفاط.  
عند ظهور هذا التنبيه أجز عمليّة صيانة مرشّح الكربون.

**إيقاف/تشغيل التنبيه بامتلاء وتشبع مرشّح الكربون:**  
هذه الخاصية في العادة تأتي مُفعّلة في الجهاز، لإيقافها:  
عندما يكون الشفاط مطفاً اضغط في نفس الوقت على الزرين **T1** و  
**T2** لمدة تزيد عن 5 ثوان.  
سوف يضاء مؤشر التنبيه الضوئي **L1 LED** بإضاءة ثابتة (إشارة  
تشغيل) ثمّ سوف تبدأ بعد ذلك في الوميض (إشارة إيقاف).  
كرر نفس العملية إذا رغبت في إعادة تشغيل خاصية التنبيه هذه، وعندما  
سوف يوميض مؤشر التنبيه الضوئي **L1 LED** بالضوء الأحمر (إشارة  
إيقاف) ثمّ سيضاء بإضاءة ثابتة (إشارة تشغيل).

**إعادة ضبط RESET** إشارات التنبيه بامتلاء وتشبع المرشحات.  
عندما يكون الشفاط مطفاً اضغط في نفس الوقت على الزرين **T1** و **T2**  
لمدة 5 ثوان على الأقل، وعندها سوف يتوقف مؤشر التنبيه الضوئي **L1 LED**  
عن التنبيه عن تشبع المرشحات.  
كرر نفس العملية في حالة التنبيه عن امتلاء وتشبع كلا المرشحين في نفس  
الوقت.

**توصيل جهاز التحكم عن بُعد:**  
بعد تشغيل جهاز التحكم عن بُعد سوف تضاءا كلتا لمبتي التنبيه الضوئي  
والآتي سوف يُظهران لوني الإضاءة الخاصة بهما بالتناوب.





### قبل البدء في عملية التركيب

- تحقق من أن المنتج الذي تم شراؤه ذو أبعاد مناسبة لمنطقة التركيب المختارة مسبقاً.
  - انزع مرشح/مرشحات الكربون النشط إذا جاءت مع الجهاز (انظر أيضاً الفقرة الخاصة بذلك). يجب تركيب هذا/هذه المرشح/المرشحات فقط في حالة الرغبة في استخدام الشفاط بإصدار الترشيح.
  - تأكد من عدم وجود أية مواد أو مكونات تمييزية داخل الشفاط (قد توجد بغرض النقل) (مثل أكياس البراغي أو شهادات الضمان... الخ)، وفي حالة وجودها يجب إخراجها ثم حفظها.
- يجب تركيب هذا النوع من الشفاط على السقف.

هذا المنتج مجهّزة مسبقاً للعمل بجهاز التحكم عن بُعد Elica، الذي يأتي مع المنتج أو الذي يمكن شراؤه بشكل منفصل كملحق تشغيلي اختياري.

للتمكن من التحكم في الشفاط عن طريق جهاز التحكم عن بُعد يجب بالضرورة إتمام إجراء عملية التوصيل.

### انتبه!

ليبدء هذا الإجراء يجب فصل الشفاط عن شبكة التيار الكهربائي ثم إعادة توصيله مرة أخرى ثم القيام بإجراء التوصيل هذا في غضون دقيقة التوصيل الأولى بشبكة التيار.

اقرأ الإرشادات المرفقة بجهاز التحكم عن بُعد حيث تم ذكر جميع المعلومات الضرورية لعملية التوصيل والاستخدام الصحيح.

**ملاحظة:** من خلال جهاز التحكم عن بُعد يمكن برمجة عملية الإطفاء المتأخر وفقاً للسرعة (قوة) الشفط النشطة في هذه اللحظة:

**السرعة 1** (الشفط المنخفض القوة): 20 دقيقة

**السرعة 2** (الشفط المتوسط القوة): 15 دقيقة

**السرعة 3** (الشفط العالي القوة): 10 دقيقة

**جهاز ثقيل الوزن، يجب أن يقوم بتحريك ونقل الشفاط شخصين على الأقل.**

تم تزويد الشفاط بمراسي براغي للتثبيت تناسب الغالبية العظمى من أنواع الحوائط والأسقف. ومع ذلك فإنه من الضروري استدعاء فني مؤهل من أجل التأكد من مطابقة المواد وفقاً لنوع الحائط/السقف. يجب أن يكون الحائط/السقف قوي الإنشاء والتكوين بشكل يكفي لحمل ودعم ثقل الشفاط.

## التركيب

التركيب، سواءً الكهربائي أو الميكانيكي، يجب أن يُنفذ من قِبَل عمالة متخصصة. يجب ألا يقل الحد الأدنى للمسافة الفاصلة بين سطح الأوعية التي يتم وضعها على موقد الطهي والجزء السفلي من الشفّاط عن 50 سم في حالة موائد الطهي الكهربائية و 65 سم في حالة موائد الطهي التي تعمل بالغاز أو الموائد التي تعمل سواء بالغاز أو بالكهرباء.

إذا ما كانت الإرشادات والتعليمات الخاصة بالموائد التي تعمل بالغاز هذه تحدد مسافة فاصلة أكبر، فإنه يجب احترام ومراعاة ذلك.

## ⚠️ التوصيل الكهربائي

يجب أن يتوافق جهد الشبكة الكهربائية مع الجهد المشار إليه على ملصق المواصفات المثبت داخل الشفّاط.

المنتج مصمم للتوصيل المباشر مع شبكة التغذية، لذا قم بتركب مفتاح ثنائي القطب موافق للمعايير والذي يضمن الفصل الكامل عن الشبكة في حالات زيادة الجهد III، بما يتطابق مع قواعد التركيب.

**انتبه! المكوّن B (دعامة التركيب والتثبيت بالسقف) قد تمّ تزويده بسلك توصيل (أصفر - أخضر اللون) يجب توصيله بالطرف الأرضي بشبكة التيّار الكهربائي المنزليّة.**

## شكل 16-17

⚠️ **تنبيه!** انتبه جيداً وبشكل خاص إلى مكان وضع الكابيل الزائد، حيث أن عدم مراعاة واحترام هذا قد يتسبب في أضرار وأضرار عديدة وقد يعرض المستخدم أو فني التركيب إلى الصدمات الكهربائية. **انتبه!** استبدال كابل التوصيل البيني يجب أن تنفذه خدمة الدعم الفني المعتمدة.

في الطهي، قم بتشغيل الشفّاط على السرعة الصغرى، مع تركه يعمل لمدة بضع دقائق حتى بعد انتهاء الطهي. لا تقم بزيادة السرعة إلا في حالة الكميات الكبيرة من الدخان والبخار، مع استخدام وظيفة الجهاز المعزز في الحالات القصوى فقط. من أجل الحفاظ على الفعالية الجيدة لجهاز تخفيض الروائح، استبدل، عندما يلزم، مرشح/مرشحات الكربون. من أجل الحفاظ على الفعالية الجيدة لمرشح الدهون، قم بتنظيفه في حالة الضرورة. من أجل تحسين الفعالية للحد الأمثل وتقليل الضوضاء للحد الأدنى، استخدم أقصى قطر لنظام الأنابيب المشار إليه في هذا الكتيب.

## الاستخدام


الشفّاط مُصنّع من أجل استخدامه بإصدار المرشحات ذات إعادة التدوير الداخلي. يتم شطف أدخنة وأبخرة الطهي إلى داخل الشفّاط، ويتم ترشيحها وتنقيتها بالمرور عبر مرشح/مرشحات الدهون ومرشح/مرشحات الكربون التي يجب أن يورد الشفّاط بها.

## هام!

يمكن شراء مجموعة للتشغيل بنظام الشفط. في هذه الحالة لا يجب تركيب مرشح الكربون. يضاف إلى ذلك أن استخدام مجموعة الشفط هذه يمكن أن يحتاج إلى عملية تركيب للشفّاط مختلفة عما هو موضح ومبين في هذا الدليل لذلك، قبل البدء في تركيب الشفّاط، قم بشراء مجموعة الشفط ثم ارجع إلى الإرشادات والتعليمات المرفقة بهذه المجموعة واتّبعها.

هذا الجهاز يحمل علامة مطابقة للتوجيه الأوروبي EC/19/2012، نفايات الأجهزة الكهربائية والإلكترونية (WEEE). عند قيام المستخدم بالتخلص من الجهاز بعد انتهاء عمره التشغيلي بالشكل الصحيح، فإنه بذلك يُسهم في تدارك حدوث أية عواقب سلبية أو أضرار على البيئة وعلى الصحة.



يشير الرمز  الوارد على المنتج وعلى الوثائق من أن هذا المنتج لا يجب أن يعامل كنفايات منزلية ولكنه يجب أن يُسلم إلى نقطة التجميع المناسبة لإعادة تدوير الأجهزة الكهربائية والإلكترونية. تخلص من هذا الجهاز في نهاية عمره التشغيلي وفقاً للقواعد والقوانين المحلية المعمول بها في هذا الشأن. لمزيد من المعلومات عن معالجة وإعادة استخدام وإعادة تدوير هذا المنتج، اتصل بالمكتب المحلي المخصص أو خدمة جمع النفايات المنزلية أو المحل الذي تم شراء المنتج منه.

تم تصميم واختبار وتنفيذ الجهاز طبقاً لمواصفات:

• الأمن والسلامة: EN/IEC 60335-1 و EN/IEC 60335-2-31 و EN/IEC 62233

• الأداء التشغيلي: EN/IEC 61591; ISO 5167-1; ISO 5167-3; ISO 5168; EN/IEC 60704-1; EN/IEC 60704-2-13; EN/IEC 60704-3; ISO 3741; EN 50564; IEC 62301

• EMC (التوافق الكهرومغناطيسي): EN 55014-1; CISPR 14-1; EN 55014-2; CISPR 14-2; EN/IEC 61000-3-2; EN/IEC 61000-3-3 اقتراحات كيفية استخدام الجهاز بالشكل الصحيح بغرض تقليل الأثر البيئي له: عند البدء

• لا توصّل الجهاز بشبكة التيار الكهربائي إلا بعد الانتهاء تماماً من عملية التركيب.  
• فيما يخص الإجراءات الفنية وتلك الخاصة بالأمن والسلامة والتي يجب اتخاذها لشفط وطرّد الأدخنة، يجب الرجوع دائماً إلى ما تنص عليه لوائح وقوانين السلطات المحلية المعنية بهذا الشأن والالتزام بها.

• لا يجب توجيه وطرّد الهواء الذي يتم شفطه في الأنابيب المستخدمة لتفريغ وطرّد الأدخنة الناتجة عن أجهزة الاحتراق التي تعمل بالغاز أو بأية محروقات أخرى.  
• لا تستخدم أو تترك الشفاط دون مصابيح مركبة بشكل صحيح لتجنب خطر الصعق الكهربائي المحتمل.  
• لا تستخدم الشفاط أبداً دون شبكة مركبة بشكل جيد!

• لا يجب استخدام الشفاط أبداً كسطح إسناد إلا أن يُشار إلى ذلك صراحةً.  
• لا تستخدم إلا مسامير التثبيت المرفقة مع المنتج من أجل التركيب، أو إن لم تكن مرفقة، اشتر نوع المصابيح الصحيح.  
• استخدم البراغي ذات الأطوال الصحيحة والتي تم تحديدها في دليل عملية التركيب.  
• في حالة الشك، استشر مركز الدعم الفني المعتمد أو العمالة المؤهلة المماثلة.

### ⚠ انتبه!

• عدم تركيب براغي وأجهزة ومعدات التثبيت بالشكل المحدّد في الإرشادات الواردة في هذا الدليل يمكن أن يُعرّضك لأخطار كهربائية كبيرة.  
• لا يُستخدم بواسطة مبرمج أو جهاز توقّيت أو جهاز تحكم عن بعد أو أي جهاز آخر ينشط أوتوماتيكياً.

**ملاحظة:** عدم كمال الشكل الجمالي يجب اعتباره من الخصائص الفريدة لهذا المنتج.

• يجوز أن يُستخدم هذا الجهاز من قِبل أطفال تقل أعمارهم عن 8 سنوات ومن الأشخاص ذوي القدرات البدنية أو الحسية أو العقلية المنخفضة، أو اللذين لا يمتلكون الخبرة أو المعرفة اللازمة، طالما أنهم كانوا تحت مراقبة أو بعد أن تلقوا التعليمات المتعلقة بالاستخدام الآمن للجهاز وبفهم المخاطر المتعلقة به.

• يجب مراقبة الأطفال حتى لا يلعبوا بالجهاز.

• لا يجب أن تُنفذ النظافة والصيانة من قِبل أطفال دون مراقبة.

• يجب أن تتوفر بالمكان تهوية كافية، عندما يُستخدم شفاط المطبخ بشكلٍ متزامن مع أجهزة تستخدم الغاز كوقود احتراق أو أنواع أخرى من الوقود.

• يجب أن يُنظف الشفاط بصفة متكررة سواء من الداخل أو من الخارج (على الأقل مرة شهرياً)، التزم في جميع الأحوال بما تشير إليه صراحةً تعليمات الصيانة. عدم الالتزام بقواعد نظافة الشفاط واستبدال ونظافة المرشحات يؤدي إلى مخاطر الحرائق.

• يُحظر بشدة إعداد أطعمة على لهب أسفل الشفاط.

• من أجل استبدال المصباح لا تستخدم إلا نوع المصباح المشار إليه في فصل الصيانة / استبدال المصباح بهذا الكتيب.

استخدام اللهب الحر يكون ضاراً على المرشحات وقد يُحدث حرائق، وبالتالي يجب تجنبه في جميع الأحوال.

يجب أن يتم القلي تحت مراقبة من أجل تجنب أن يشتعل الزيت الساخن.

انتبه: عندما يعمل البوتاجاز فإن الأجزاء التي يمكن الوصول إليها من الشفاط يمكن أن تصبح ساخنة.

التزم بشدة بالتعليمات الواردة في هذا الكتيب. لا تتحمل الشركة المصنعة أيّة مسؤولية كانت عن أيّة مشاكل أو أضرار أو تلفيات قد تحدث للجهاز نتيجة عدم مراعاة واحترام الإرشادات الواردة في هذا الدليل. الشفاط مصمم من أجل شطف أذخنة وأبخرة الطهي وهي مخصصة للاستخدام المنزلي فقط.

• من المهم حفظ كافة الكتيبات مرفقة بالمنتج حتى يتسنى الإطلاع عليها في أية لحظة. في حالة البيع أو التنازل أو النقل، تأكد من أن الكتيبات تبقى مع المنتج.

• قرأ بعناية التعليمات: توجد معلومات هامة بشأن التركيب والاستخدام الآمن.

• لا تُنفذ تعديلات كهربائية أو ميكانيكية على المنتج أو على أنابيب الصرف. تحقق من سلامة الشفاط قبل القيام بالتركيب. في خلاف ذلك اتصل بالبائع ولا تستمر بالتركيب.

ملاحظة: المكونات التي تحمل الرمز «(\*)» هي عبارة عن ملحقات تشغيلية اختيارية تأتي فقط مع بعض الموديلات أو قد لا تأتي معها ويجب شرائها عند الحاجة إليها.

يجوز أن يمتلك الشفاط أشكالاً جمالية مختلفة عما هو موضح في تصميمات هذا الكتيب، وفي جميع الأحوال تبقى تعليمات الاستخدام والصيانة والتركيب هي نفسها.

#### ⚠ تحذيرات

• قبل أية عملية نظافة أو صيانة، افصل الشفاط عن الشبكة الكهربائية عن طرق نزع القابس أو فصل المفتاح العام للمنزل. من أجل إجراء كافة عمليات التركيب والصيانة استخدم قفازات عمل.





